

2A | Gamme béton SBK

- Rehausse intégrée équipée de deux entrées Ø 100 mm et de quatre raccords possibles (ventilation, pompe, tuyau de pompage...) avec large accès Ø 600 mm*
- Couvercle à visser, étanche à l'eau et à l'air. Verrouillage de sécurité
- Anneaux de levage

* 1 tampon de visite sur les cuves de 3 à 5 m³ et 2 sur les cuves de 6 à 10 m³

La cuve de stockage équipée de sa filtration est destinée à recevoir les eaux de pluie provenant d'une toiture pour une utilisation en usages intérieurs et/ou extérieurs.

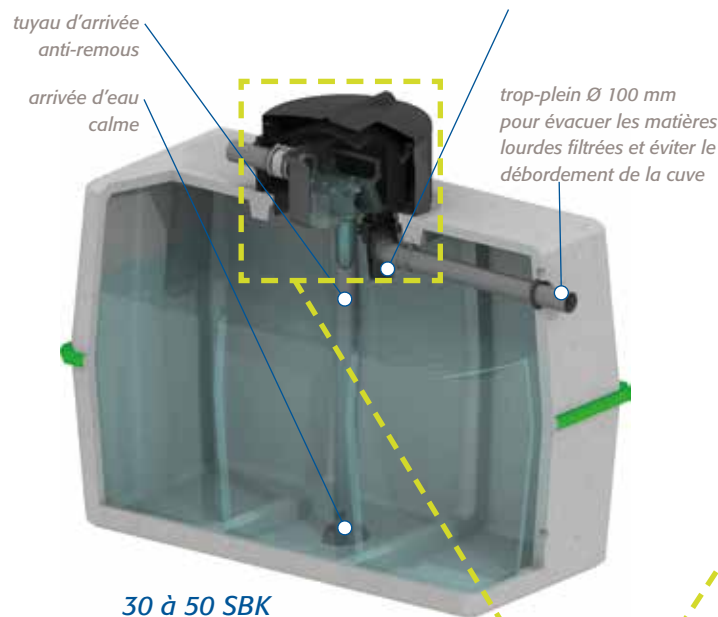
Suivant l'orientation du tuyau d'arrivée, l'une des deux entrées E1 et E2 sera retenue.

Les raccords entrée/sortie sont prévus pour du tuyau de diamètre 100 mm ext.

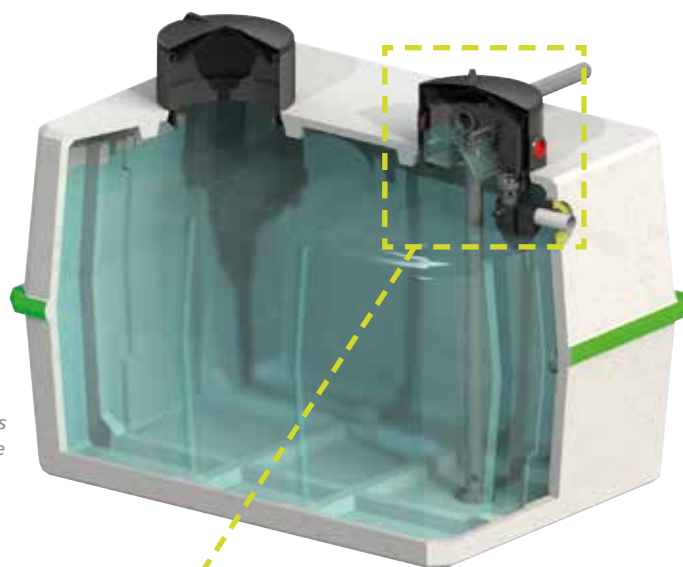
Réf.	Volume utile (litres)	Poids (kg)	Longueur (m)	Largeur (m)	Hauteur (m)	E (m)	S (m)	ØTV (mm)	Nbre TV
30SBK	3000	1550	2,40	1,20	2,0	1,76	1,40	600/780	1
40SBK	4000	1840	2,40	1,55	2,0	1,76	1,40	600/780	1
50SBK	5000	2300	2,40	1,65	2,2	2,0	1,70	600/780	1
60SBK	6000	3900	3,20	2,40	1,70	1,50	1,07	600/780	2
70SBK	7000	4100	3,20	2,40	1,90	1,70	1,24	600/780	2
80SBK	8000	4400	3,20	2,40	2,05	1,85	1,41	600/780	2
90SBK	9000	4600	3,20	2,40	2,20	2,00	1,58	600/780	2
100SBK	10000	5000	3,20	2,40	2,40	2,20	1,75	600/780	2

Cotes fil d'eau prises en bas de l'orifice d'entrée E et de sortie S.

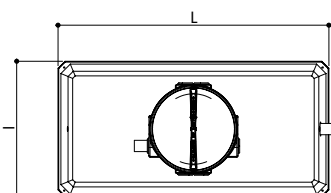
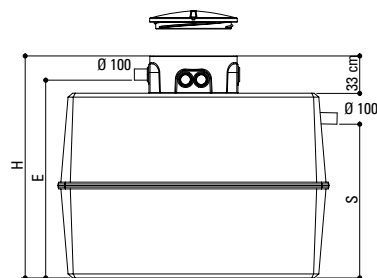
Les dimensions et poids sont donnés à titre indicatif. Ils peuvent être différents selon l'usine de production, il faut impérativement vérifier ces éléments avant le démarrage de l'installation. En cas de litige, notre responsabilité ne pourra être engagée.



30 à 50 SBK



60 à 100 SBK



Filtere dégrilleur intégré

- fonction dessableur
- fort pouvoir de récupération d'eau et de filtration grâce à sa conception et sa grille inox maille 440 microns auto-nettoyante et amovible
- convient jusqu'à 250 m² de toiture
- évacue les matières lourdes filtrées vers le trop-plein de la cuve

