

2B | Gamme polyéthylène SPK

- Rehausse intégrée équipée de deux entrées Ø 100 mm et de quatre raccords possibles (ventilation, pompe, tuyau de pompage...) avec large accès Ø 600 mm*
- Couvercle à visser, étanche à l'eau et à l'air. Verrouillage de sécurité
- Anneaux d'ancrage pour installation en nappe phréatique
- Anneaux de levage
- Faible poids
- Installation et raccords faciles
- Possibilité de jumelage

Réf.	Volume utile (litres)	Poids (kg)	Longueur (m)	Largeur (m)	Hauteur (m)	E (m)	TP (m)	ØTV (mm)	Nbre TV
30SPK	3 000	155	2,50	1,25	1,75	1,50	1,20	600/780	1
40SPK	4 000	205	2,50	1,50	1,90	1,65	1,32	600/780	1
50SPK	5 000	255	2,50	1,70	2,05	1,80	1,48	600/780	1
60SPK	6 000	275	3,24	1,75	2,10	1,90	1,48	600/780	2
70SPK	7 000	325	3,24	1,90	2,20	2,00	1,60	600/780	2
80SPK	8 000	375	3,70	1,90	2,20	2,00	1,60	600/780	2
100SPK	10 000	525	4,16	2,00	2,30	2,10	1,70	600/780	2

Cotes fil d'eau prises en bas de l'orifice d'entrée E et de trop-plein TP.

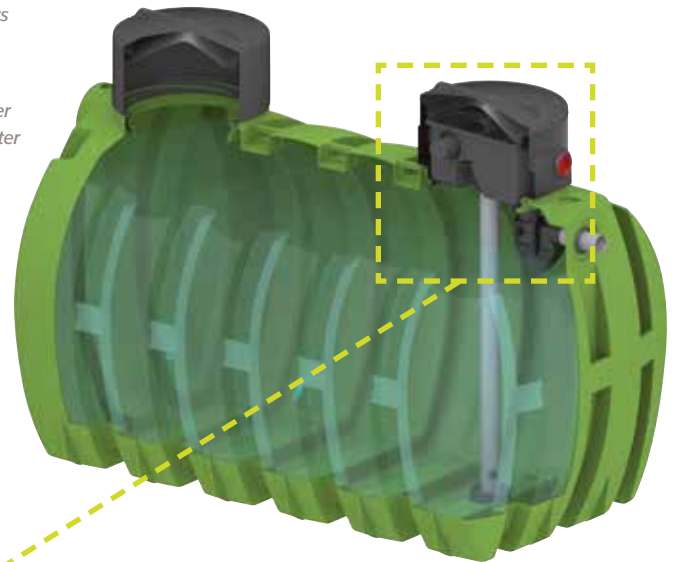
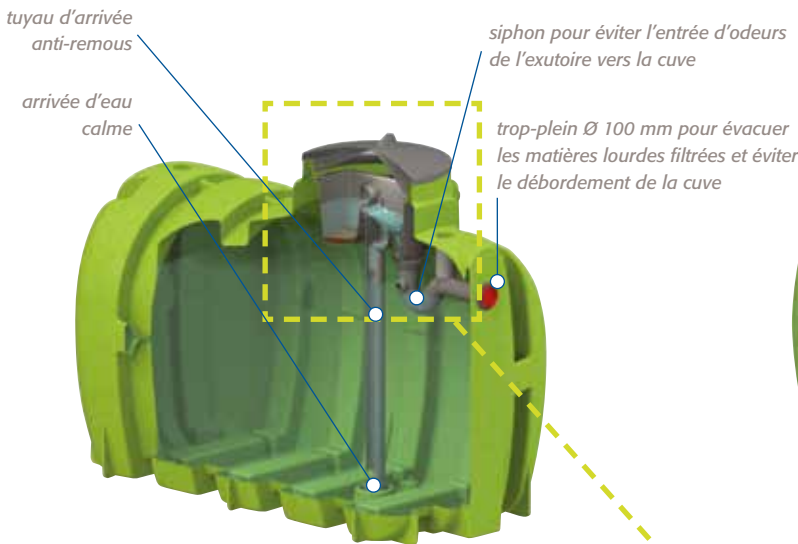
Les dimensions et poids sont donnés à titre indicatif. Ils peuvent être différents selon l'usine de production, il faut impérativement vérifier ces éléments avant le démarrage de l'installation. En cas de litige, notre responsabilité ne pourra être engagée.

* 1 tampon de visite sur les cuves de 3 à 5 m³ et 2 sur les cuves de 6 à 10 m³

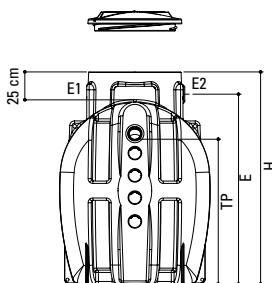
La cuve de stockage équipée de sa filtration est destinée à recevoir les eaux de pluie provenant d'une toiture pour une utilisation pour des usages intérieurs et/ou extérieurs.

Suivant l'orientation du tuyau d'arrivée, l'une des deux entrées E1 et E2 sera retenue.

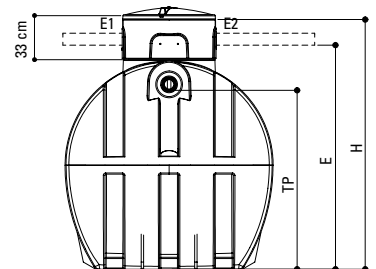
Les raccords entrée/sortie sont prévus pour du tuyau diamètre 100 mm ext.



30 à 50 SPK



60 à 100 SPK



Filtre dégrilleur intégré

- fonction dessableur
- fort pouvoir de récupération d'eau et de filtration grâce à sa conception et sa grille inox maille 440 microns auto-nettoyante et amovible
- convient jusqu'à 250 m² de toiture
- évacue les matières lourdes filtrées vers le trop-plein de la cuve

