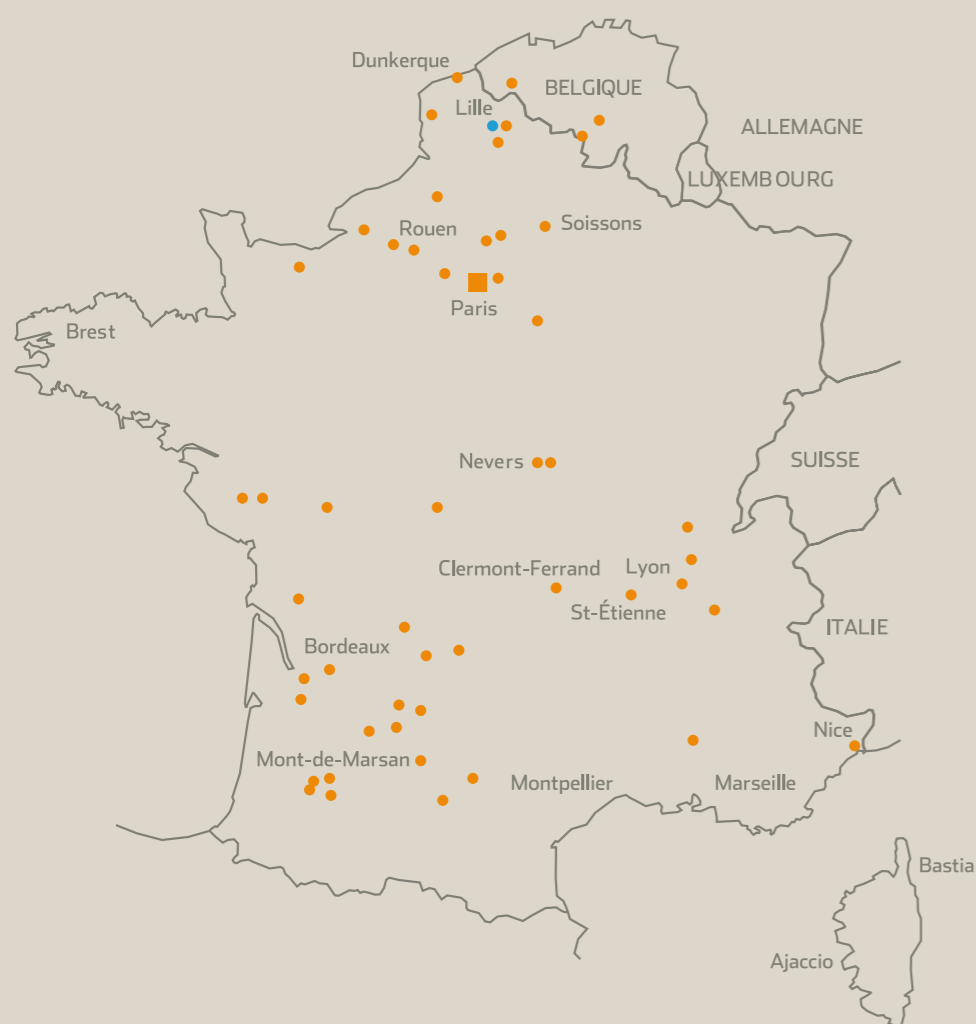


ALKERN dans votre région



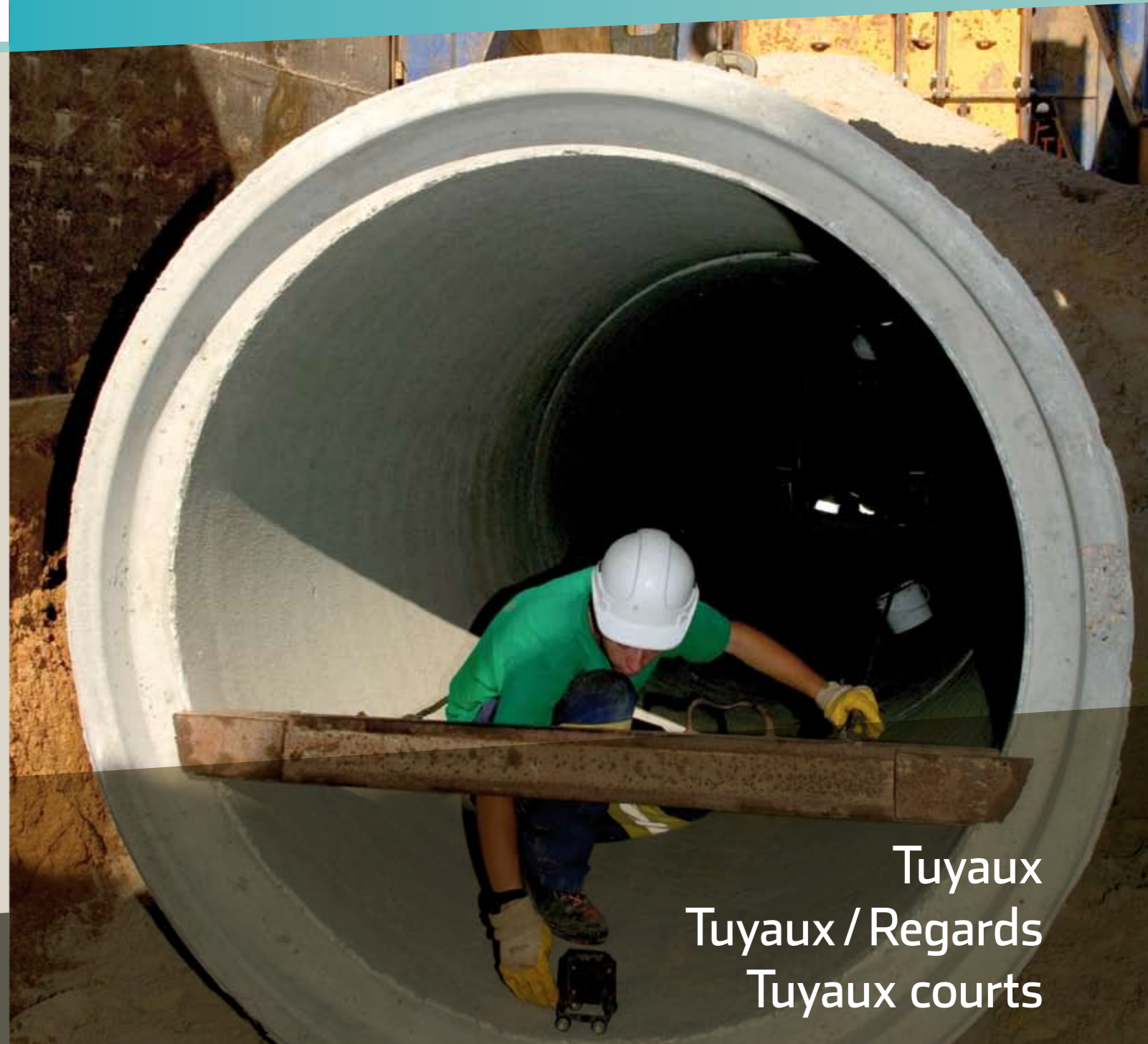
SITES DE PRODUCTION :

- Site **RIVAS**
La Roche - B.P. 24
42340 RIVAS
Fax : 04 77 94 88 43
- Site **MONT DE MARSAN**
Z.I. Mi-Carrère - B.P. 161
40003 MONT DE MARSAN Cedex
Fax : 05 58 75 29 05
- Site **AIRE SUR L'ADOUR**
48 Route de Duhort
40800 AIRE SUR L'ADOUR
Fax : 05 58 71 73 09

► N°Azur 0 810 ALKERN

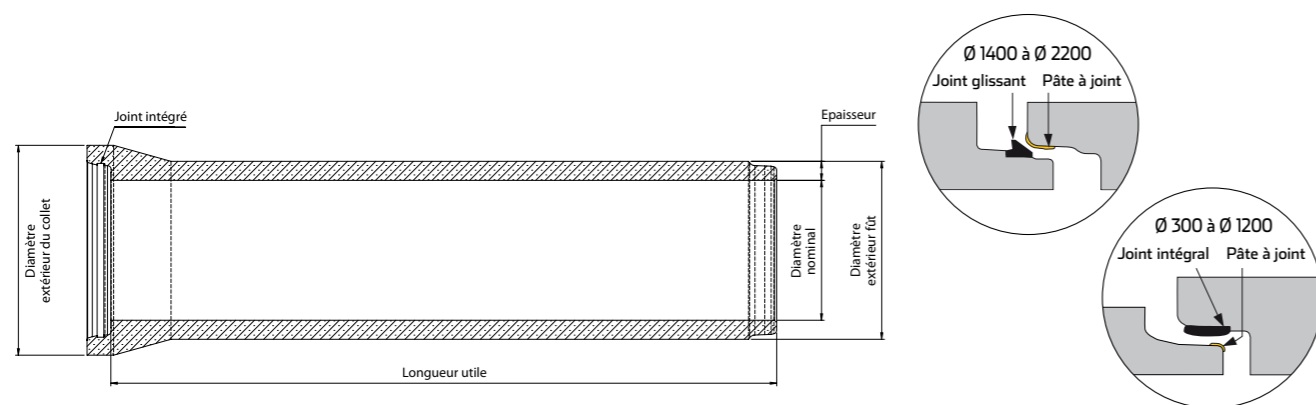
0 810 25 53 76
PRIX D'APPEL LOCAL

Pour disposer de renseignements techniques ou pour connaître les produits disponibles dans votre région, contactez votre agence régionale



Tuyaux
Tuyaux / Regards
Tuyaux courts

TUYAUX Ø 300 - Ø 1500 À COLLET



Site MONT DE MARSAN

Diamètre nominal Dn (mm)	Nature	Classe résistance 135 A kN (Pm)	Lg utile Lu (m)	Epaisseur paroi (mm)		Poids		Ø extérieur		Type de joint	Marque NF CE	Manutention anneaux de levage (To)
				Classe 135 - 165 - 200	Tuyau (To)	pm (To/m)	Fût (mm)	Collet (mm)				
300	armé	40,5	2,35	54	0,420	0,18	408	510	intégré	NF CE	élingue	
400	armé	54,0	2,35	54	0,550	0,23	508	640	intégré	NF CE	élingue	
500	armé	67,5	2,35	64	0,780	0,33	628	750	intégré	NF CE	élingue	
600	armé	81,0	2,35	76	1,050	0,44	752	855	intégré	NF CE	élingue	
800	armé	108,0	2,35	85	1,600	0,70	970	1128	intégré	NF CE	2,5	
1000	armé	135,0	2,35	110	2,500	1,10	1220	1430	intégré	NF CE	5	

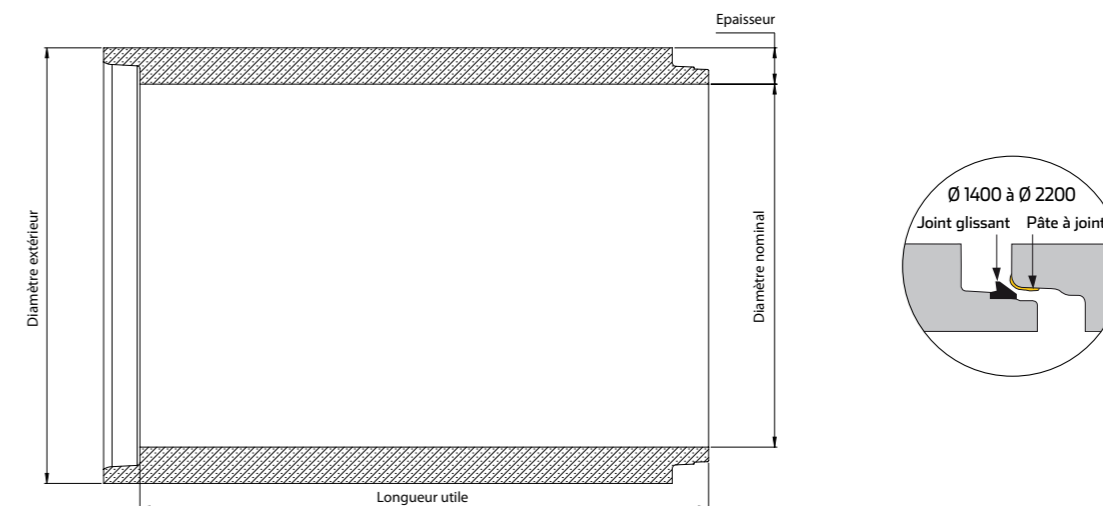
Résistance à la rupture : classes supplémentaires : 250 A et 300 A agréé SNCF.

Site RIVAS

Diamètre nominal Dn (mm)	Nature	Classe résistance 135 A kN (Pm)	Lg utile Lu (m)	Epaisseur paroi (mm)		Poids		Ø extérieur		Type de joint	Marque NF CE	Manutention anneaux de levage (To)
				Classe 135 - 165 - 200	Tuyau (To)	pm (To/m)	Fût (mm)	Collet (mm)				
300	armé	40,5	2,36	50	0,386	0,164	400	515	intégré	NF CE	élingue	
400	armé	54,0	2,36	56	0,538	0,228	512	615	intégré	NF CE	élingue	
500	armé	67,5	2,36	70	0,818	0,347	640	760	intégré	NF CE	élingue	
600	armé	81,0	2,36	75	1,016	0,431	750	875	intégré	NF CE	élingue	
800	armé	108,0	2,36	92	1,695	0,718	984	1155	intégré	NF CE	2,5	
1000	armé	135,0	2,36	115	2,580	1,093	1230	1415	intégré	NF CE	5	
1200	armé	162,0	2,40	130	3,635	1,515	1460	1680	intégré	NF CE	5	
1400	armé	189,0	2,40	130	4,490	1,871	1680	1920	glissant	NF CE	10	
1500	armé	202,5	2,40	150	4,935	2,056	1800	1950	glissant	NF CE	10	

Résistance à la rupture : classes supplémentaires : 250 A et 300 A agréé SNCF.

TUYAUX Ø 1200 - Ø 2200 SANS COLLET



Site MONT DE MARSAN

Diamètre nominal Dn (mm)	Nature	Classe résistance 135 A kN (Pm)	Lg utile Lu (m)	Epaisseur paroi (mm)	Poids		Ø extérieur fût (mm)	Type de joint	Marque NF CE	Manutention anneaux de levage (To)
					Tuyau (To)	pm (To/m)				
1200	armé	162,0	2,35	145	3,500	1,5	1490	intégré	NF CE	5
1400	armé	189,0	2,35	150	4,200	1,8	1700	glissant	NF CE	5
1500	armé	202,5	2,35	150	4,500	1,9	1800	glissant	NF CE	5
1600	armé	216,0	2,35	160	5,100	2,2	1920	glissant	NF CE	10
1800	armé	243,0	2,35	170	6,100	2,6	2150	glissant	NF CE	10
2000	armé	270,0	2,35	190	7,700	3,2	2390	glissant	NF CE	10
2200	armé	297,0	2,35	230	10,100	4,3	2660	glissant	NF CE	10

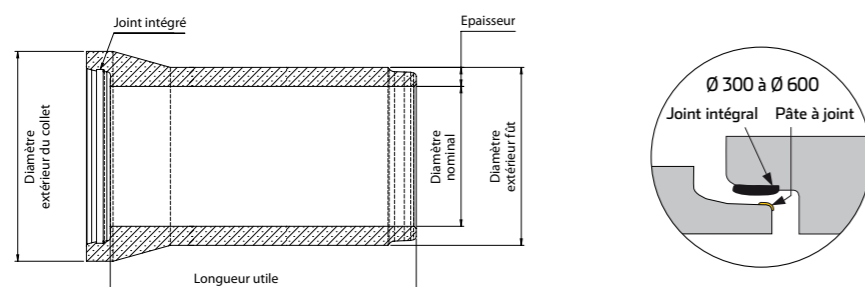
Résistance à la rupture : classes supplémentaires : 250 A et 300 A agréé SNCF.

Site RIVAS

Diamètre nominal Dn (mm)	Nature	Classe résistance 135 A kN (Pm)	Lg utile Lu (m)	Epaisseur paroi (mm)	Poids		Ø extérieur fût (mm)	Type de joint	Marque NF CE	Manutention anneaux de levage (To)
					Tuyau (To)	pm (To/m)				
1600	armé	216,0	2,40	160	5,315	2,215	1920	glissant	NF CE	10
1800	armé	243,0	2,40	180	6,660	2,775	2160	glissant	NF CE	10
2000	armé	270,0	2,40	195	7,980	3,325	2390	glissant	NF CE	10

Résistance à la rupture : classes supplémentaires : 250 A et 300 A agréé SNCF.

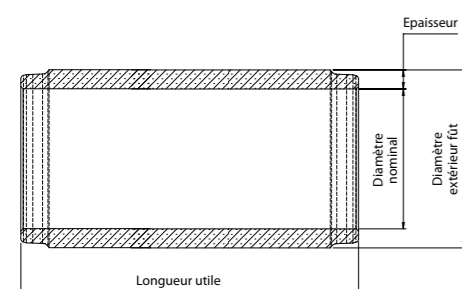
TUYAUX COURTS Lu 0,80 m



Site MONT DE MARSAN

Diamètre nominal Dn (mm)	Nature	Classe résistance 135 A kN (Pm)	Lg utile Lu (m)	Epaisseur paroi (mm) Classe 135	Poids Tuyau (To)	Ø extérieur		Type de joint	Marque NF CE	Manutention anneaux de levage (To)
						Fût (mm)	Collet (mm)			
300	armé	40,5	0,80	54	150	408	510	intégré	NF CE	élingue
400	armé	54,0	0,80	54	220	508	640	intégré	NF CE	élingue
500	armé	67,5	0,80	64	300	628	750	intégré	NF CE	élingue
600	armé	81,0	0,80	76	380	752	855	intégré	NF CE	élingue

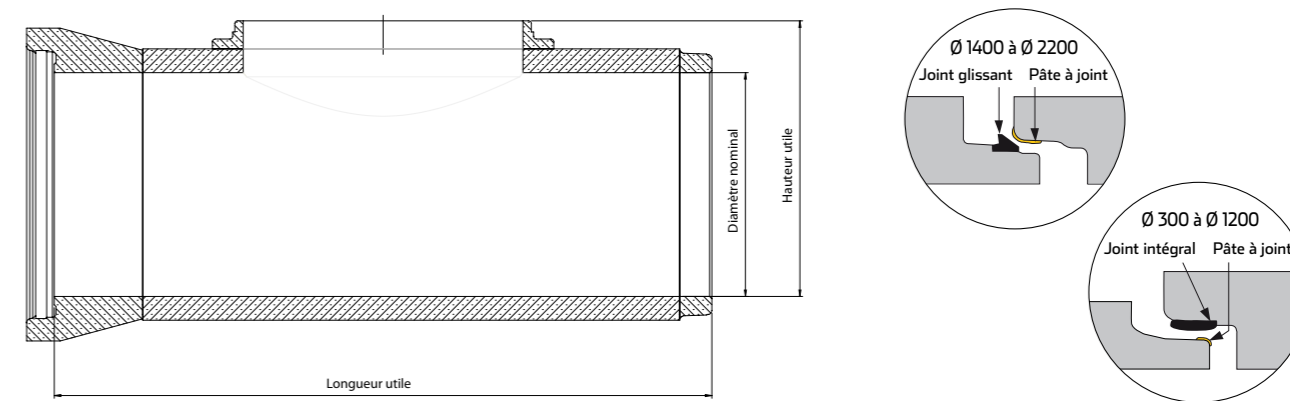
TUYAUX COURTS mâle / mâle Lu 1 m et 2 m



Site RIVAS

Diamètre nominal Dn (mm)	Nature	Classe résistance 135 A kN (Pm)	Lg utile Lu (m)	Epaisseur paroi (mm) Classe 135 - 165 - 200	Poids Tuyau (To)	Ø extérieur Fût (mm)	Marque NF CE	Manutention anneaux de levage (To)
300	armé	40,5	1,00	50	0,150	400	NF CE	élingue
400	armé	54,0	1,00	56	0,210	512	NF CE	élingue
500	armé	67,5	1,00	70	0,317	640	NF CE	élingue
600	armé	81,0	1,00	75	0,450	750	NF CE	élingue
800	armé	108,0	2,00	92	1,360	984	NF CE	2,5
1000	armé	135,0	2,00	115	2,200	1230	NF CE	5

TUYAUX / REGARDS STANDARD



Site MONT DE MARSAN

Diamètre nominal Dn (mm)	Diamètre regard (mm)	Nature	Classe résistance 135 A kN (Pm)	Lg utile Lu (m)	Ht utile Lu (m)	Épaisseur paroi (mm) classe 135	Poids tuyau (To)	Type de joint	Marque NF CE	Manutention anneaux de levage (To)
800	1000	armé	108,0	2,35	1,15	85	1,755	intégré	NF CE	4 X 2,5
1000	1000	armé	135,0	2,35	1,35	110	2,595	intégré	NF CE	4 X 5
1200	1000	armé	162,0	2,35	1,50	145	4,200	intégré	NF CE	4 X 5
1400	1000	armé	189,0	2,35	1,80	150	4,900	glissant	CE	4 X 5
1500	1000	armé	202,5	2,35	1,90	150	5,100	glissant	CE	4 X 5
1600	1000	armé	216,0	2,35	2,00	160	5,800	glissant	-	4 X 10
1800	1000	armé	243,0	2,35	2,20	170	6,700	glissant	-	4 X 10
2000	1000	armé	270,0	2,35	2,40	190	8,200	glissant	-	4 X 10
2200	1000	armé	297,0	2,35	2,70	230	10,600	glissant	-	4 X 10

Site RIVAS

Diamètre nominal Dn (mm)	Diamètre regard (mm)	Nature	Classe résistance 135 A kN(Pm)	Lg utile Lu (m)	Ht utile Lu (m)	Épaisseur paroi (mm) classe 135	Poids tuyau (To)	Type de joint	Marque NF CE	Manutention anneaux de levage (To)
800	1000	armé	108,0	2,36	1,05	92	1,850	intégré	NF CE	4 X 2,5
1000	1000	armé	135,0	2,36	1,25	115	2,675	intégré	NF CE	4 X 5
1200	1000	armé	162,0	2,40	1,45	130	3,500	intégré	NF CE	4 X 5
1400	1000	armé	189,0	2,40	1,65	140	4,340	glissant	NF CE	4 X 10
1500	1000	armé	202,5	2,40	1,75	150	4,725	glissant	NF CE	4 X 10
1600	1000	armé	216,0	2,40	1,90	160	5,460	glissant	NF CE	4 X 10
1800	1000	armé	243,0	2,40	2,10	180	6,850	glissant	NF CE	4 X 10
2000	1000	armé	270,0	2,40	230	195	7,990	glissant	NF CE	4 X 10

TUYAUX / REGARDS

FICHE D'IDENTIFICATION

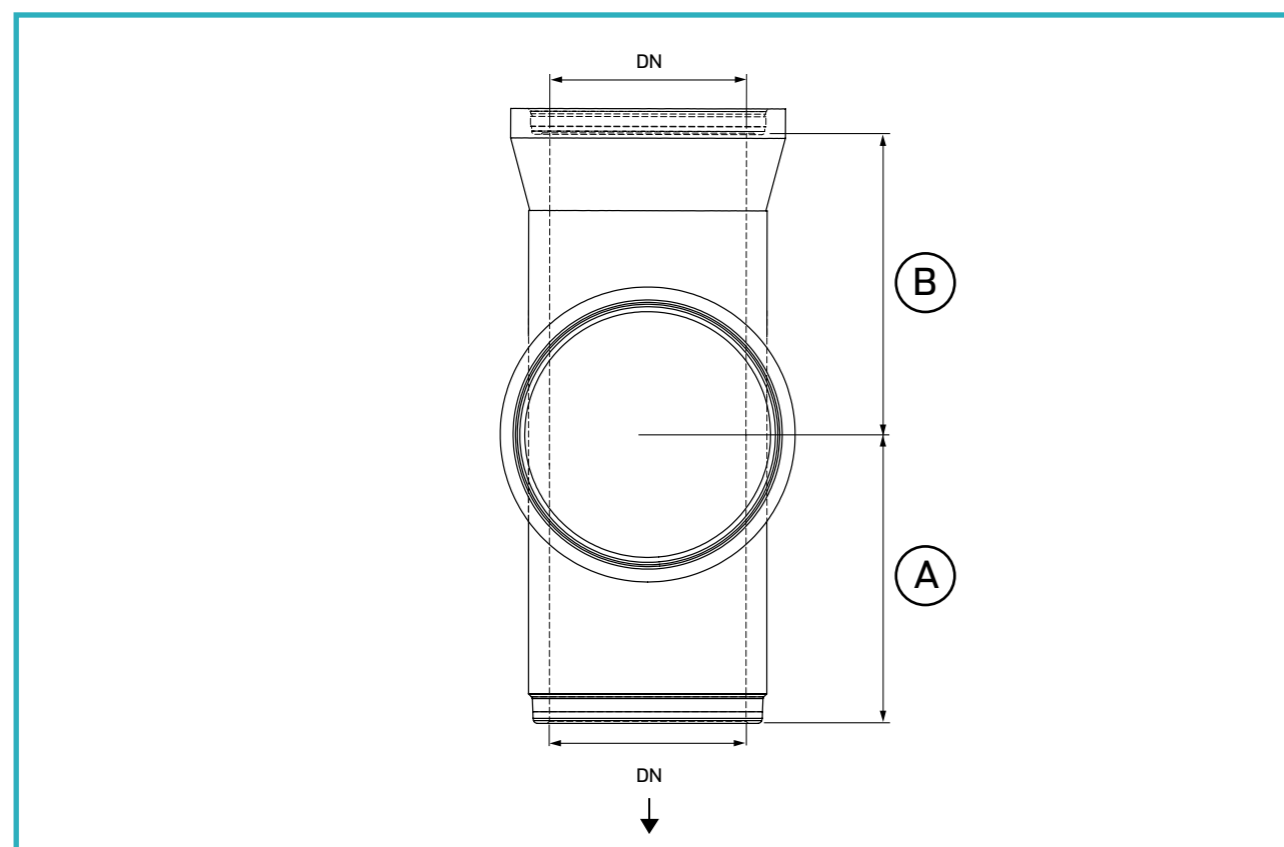
Date : _____ Réf. produit : _____

Société : _____ Diamètre (mm) DN : _____

Nom : _____ Départ regard 1000 : OUI NON

Chantier : _____ Longueur utile totale : _____

Délai : _____ Côte : (A) _____ Côte : (B) _____



Selon spécificité compléter le schéma.

Possibilité de faire des coudes, des obturations, des réductions, des piquages et des réservations.

Date et signature :

TUYAUX / REGARDS SPÉCIAUX

FICHE D'IDENTIFICATION

Date : _____ Réf. produit : _____

Société : _____ Diamètre (mm) : _____

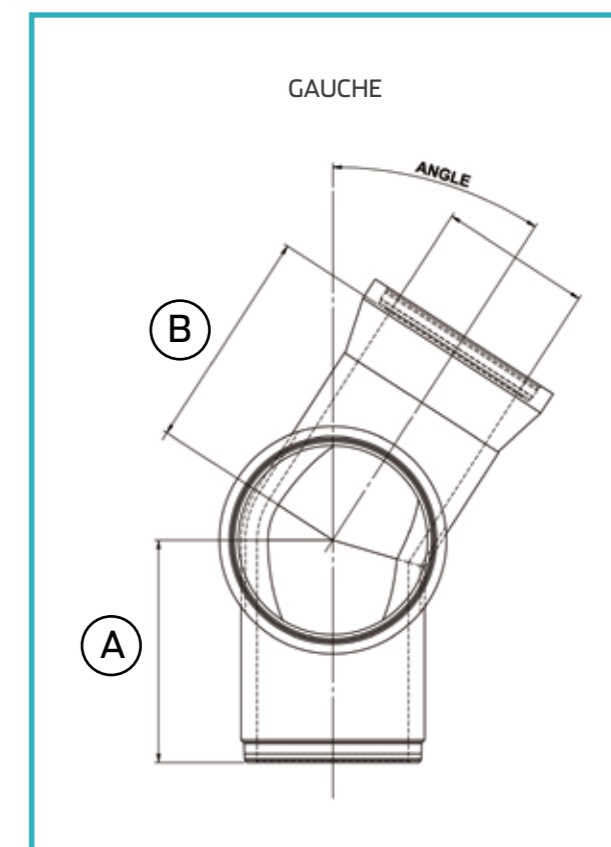
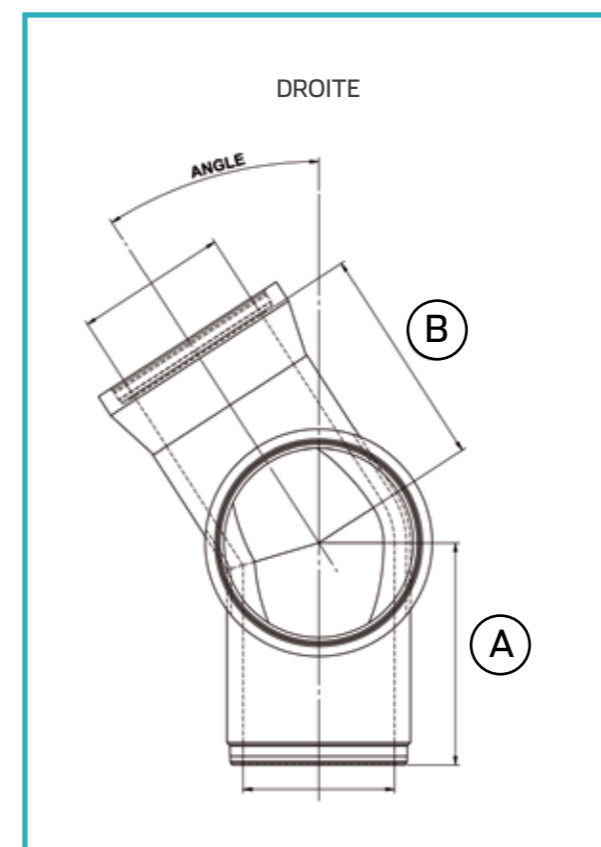
Nom : _____ Départ regard 1000 : OUI NON

Chantier : _____ Direction : Droite Gauche

Délai : _____ Angle (en degrés) : _____

Longueur utile totale : _____

Côte : (A) _____ Côte : (B) _____



Selon spécificité compléter le schéma.

Possibilité de faire des coudes, des obturations, des réductions, des piquages et des réservations.

Date et signature :