

Evier I

Références : 0224316

BONDES A PANIER Ø114 POUR ÉVIER TOUS MATERIAUX 2 BACS DE PERÇAGE Ø90



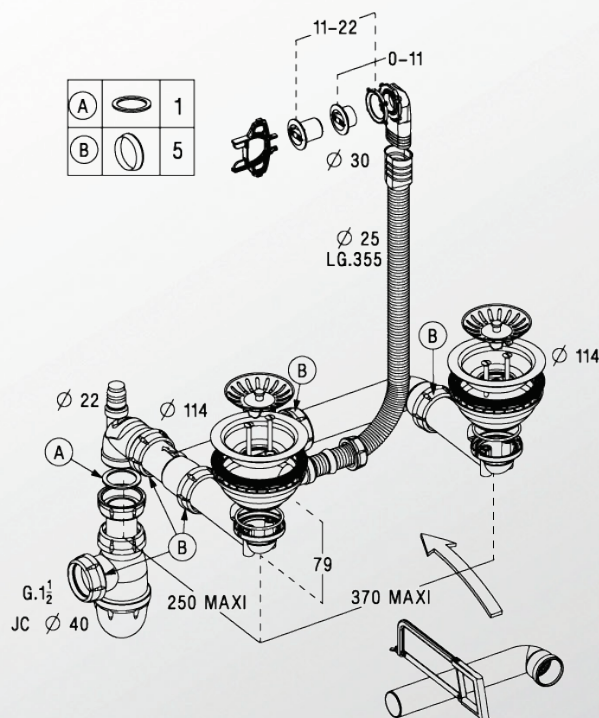
Réf	Perçage Cuve	Mode d'obturation de la bonde	Bonde spéciale	Trop plein	Prise machine à laver
0204168	90	Panier manuel	Non	Oui	Non
0224316	90	Panier manuel	Non	Oui	Oui
0224045	90	Commande auto rotative et panier manuel	Non	Oui	Oui
0204115	90	2 Commande auto rotative et panier manuel	Non	Oui	Oui
0224139	90	Commande auto à tirette et panier manuel	Non	Oui	Oui

■ CARACTERISTIQUES TECHNIQUES :

- Tubulure 2 bacs gain de place polypropylène
- Trop plein universel avec tube souple
- 2 Bondes ø114 mm manuelles
- Plateau/panier inox
- Siphon réglable en hauteur sortie ø40 mm
- Prise machine à laver

■ PLUS PRODUITS :

- Convient à tout type d'éviers de perçage ø90 : grès, synthèse, inox.
- Tubulure réglable en hauteur et en longueur (amplitude 250-370 mm) : convient pour les cuves décalées
- Gain de place (siphon déporté jusqu'à 250 mm) : libère du rangement sous l'évier
- Prise machine à laver
- Siphon réglable en hauteur pour un raccordement à la canalisation PVC plus facile



■ QUALITE - ENVIRONNEMENT :

NICOLL est certifié ISO9001 v2008 et ISO14001 v2004

DATE 15 février 2012