

Multiconnecteur

Description du produit

- ⦿ Raccords PVC à connexions multiples pour la réalisation de chutes unitaires d'évacuation des eaux usées et eaux vannes.

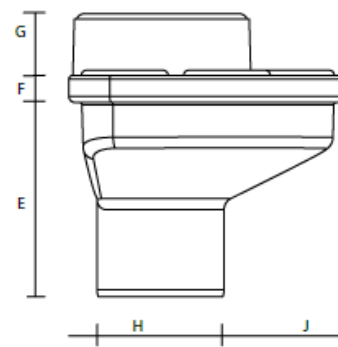
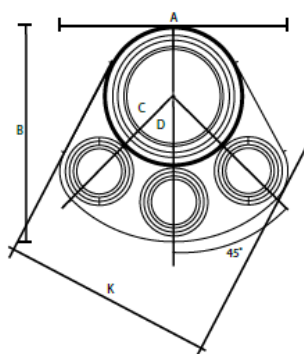
Caractéristiques techniques :

- ⦿ Matière : Corps PVC – Joints EPDM – Bouchons (Diam 32-40) PE
- ⦿ Couleur : gris
- ⦿ Assemblage : Emboîtures femelles à joint, emboîture mâle à coller
- ⦿ Réaction au feu : certifié NF-Me
- ⦿ Certification : produits sous Avis Technique CSTB et certificat QB associé



Ref. article	Diam. Chute (mm)	Diam. Entrée 1 (mm)	Diam. Entrée 2 (mm)	Diam. Entrée 3 (mm)
3024795	100	32-40	32-40	32-40
3024794	100	50	32-40	32-40
3024793	100	32-40	32-40	50
3024791	100	50	50	50
3024797	110	32-40	32-40	32-40
3033699	110	50	50	50

Dimm	mm
A	235
B	222
C	106
D	149
E	150
F	22
G	45
H	110 ou 100
J	83
K	218



Fabriqué par : Wavin France – Usines certifiées ISO 9001