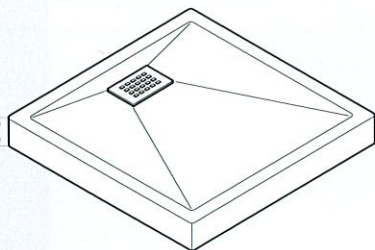


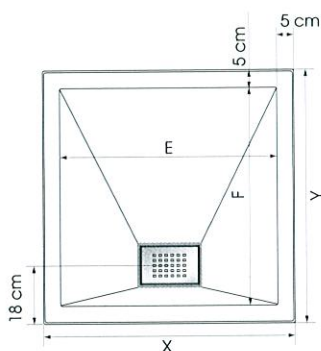
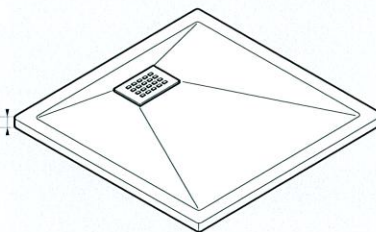
LES SCHEMAS TECHNIQUES

KINECOMPACT / KINESURF

KINECOMPACT
8,7 cm
($\pm 0,2$ cm)
10 cm pour les tailles
rectangulaires avec bonde
centrée sur la largeur du receveur

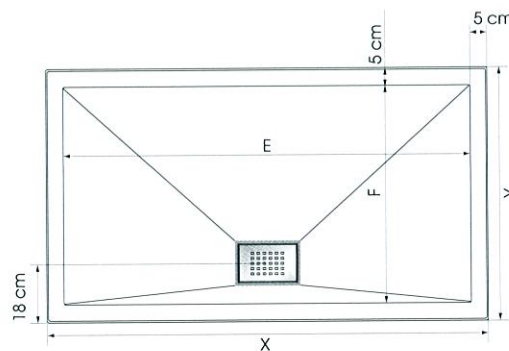


KINESURF
3 cm
($\pm 0,2$ cm)



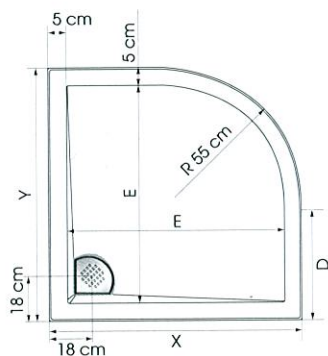
X	Y	E	F	A*
80	80	70	70	40
90	90	80	80	40
100	100	90	90	40

*La cote A apparaît page 30
Tolérance sur X et Y : $\pm 0,5$ cm



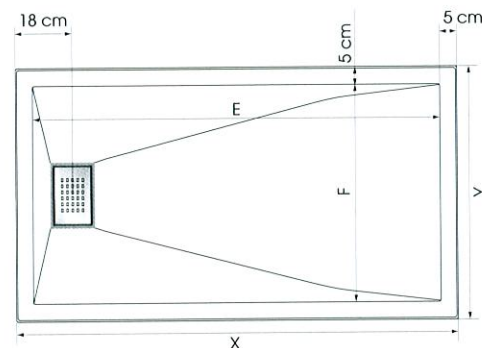
X	Y	E	F	A*	X	Y	E	F	A*
90	70	80	60	70	150	90	140	80	70
100	70	90	60	70	160	70	150	60	70
100	80	90	70	70	160	80	150	70	70
100	90	90	80	70	160	90	150	80	70
120	70	110	60	70	170	70	160	60	70
120	80	110	70	70	170	80	160	70	70
120	90	110	80	70	170	90	160	80	70
140	70	130	60	70	180	80	170	70	70
140	80	130	70	70					
140	90	130	80	70					

*La cote A apparaît page 32
Tolérance sur X et Y : $\pm 0,5$ cm



X	Y	E	D
90	90	80	35
100	100	90	45

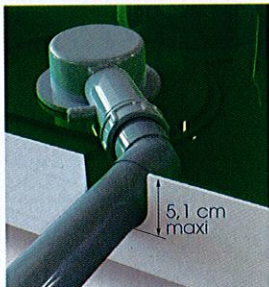
Tolérance sur X et Y : $\pm 0,5$ cm



X	Y	E	F	B**	X	Y	E	F	B**
120	70	110	60	57	160	70	150	60	65
120	80	110	70	57	160	80	150	70	65
120	90	110	80	57	160	90	150	80	65
140	70	130	60	65	170	70	160	60	65
140	80	130	70	65	170	80	160	70	65
140	90	130	80	65	170	90	160	80	65
150	90	140	80	65	180	80	170	70	65

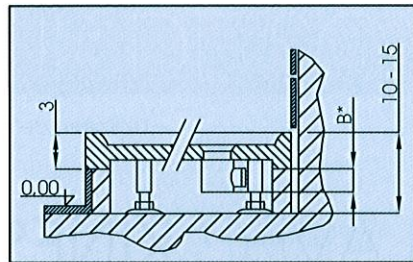
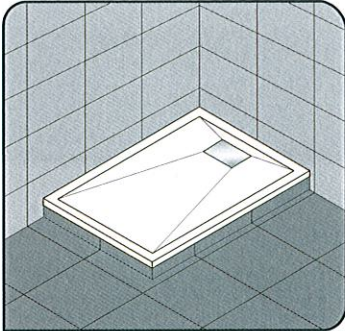
**La cote B apparaît page 33
Tolérance sur X et Y : $\pm 0,5$ cm

Découpe du receveur
Kinecompact
pour l'évacuation
(vue de dessous)

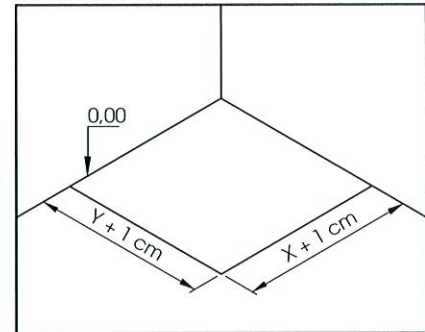


KINESURF RECTANGULAIRE - BONDE CENTRÉE SUR LA LARGEUR

1. Posé sur pieds réglables avec habillage carrelé

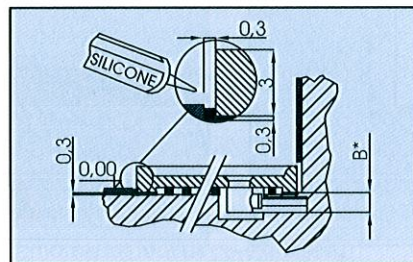
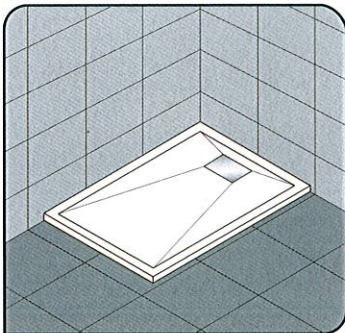


*Pour la cote B, se reporter au tableau p.28

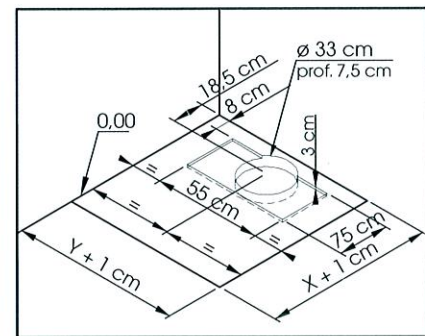


Préparation de l'implantation

2. Posé sur carrelage

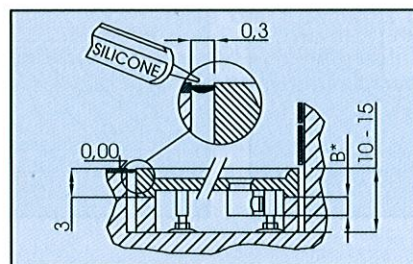


*Pour la cote B, se reporter au tableau p.28

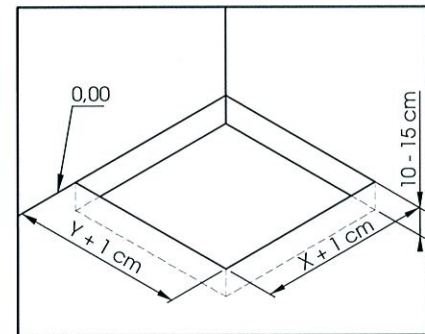


Préparation de l'implantation

3. Encastré et posé sur pieds réglables

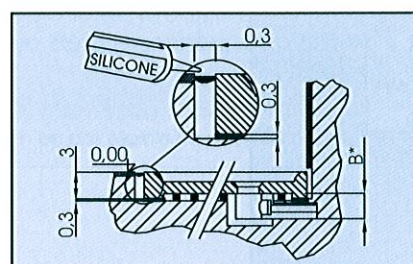
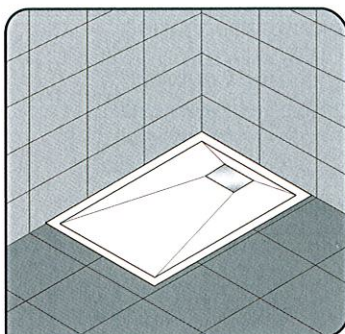


*Pour la cote B, se reporter au tableau p.28

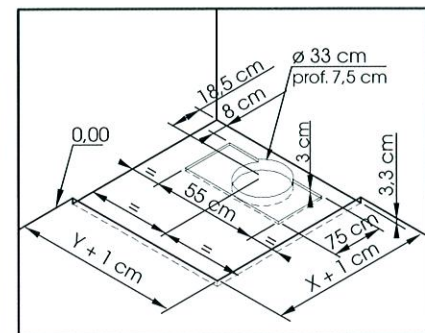


Préparation de l'implantation

4. Encastré et posé sans pieds réglables



*Pour la cote B, se reporter au tableau p.28



Préparation de l'implantation