

Profil Tub60 autoportant

PORTEUR À 3,50 MÈTRES ENTRE APPUIS



AVANTAGES PRODUIT



FABRIQUÉ EN FRANCE



GARANTIE 10 ANS*



PRÊT À L'EMPLOI



MONTAGE ET DÉMONTAGE FACILE



REPLISSAGE 10 - 16 - 32 - 55 MM

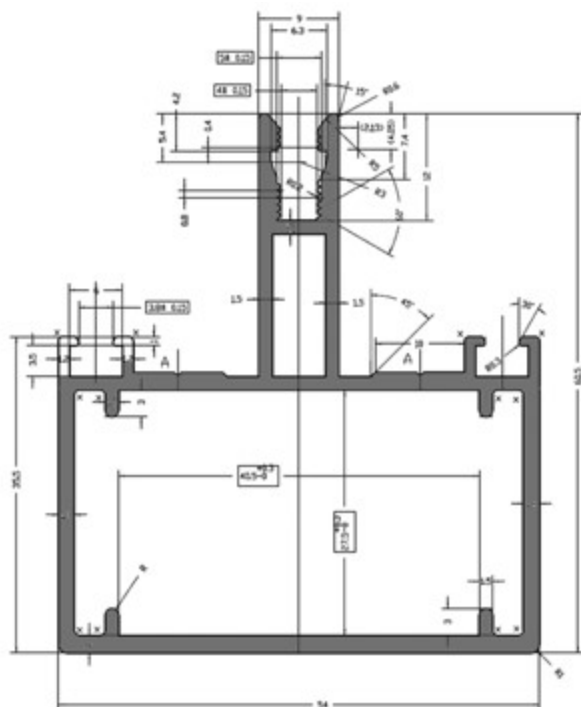


EXCELLENTE RÉSISTANCE

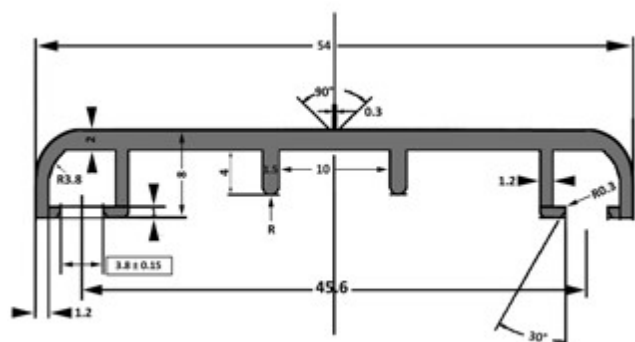
Application : Structure autoportante.

Les profils Tub 60 sont autoportants sur une longueur de 3.50 m entre appuis permettant ainsi de réaliser des projets sans ossature.

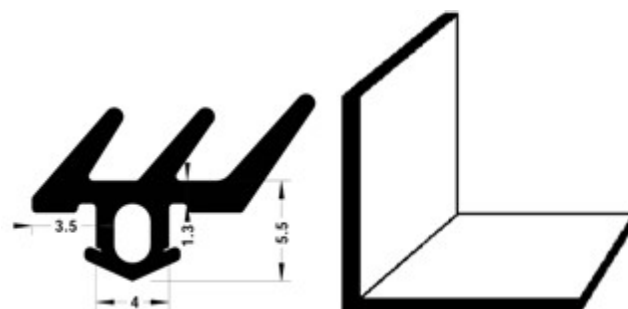
COMPOSITION DU KIT



PROFIL TUB60

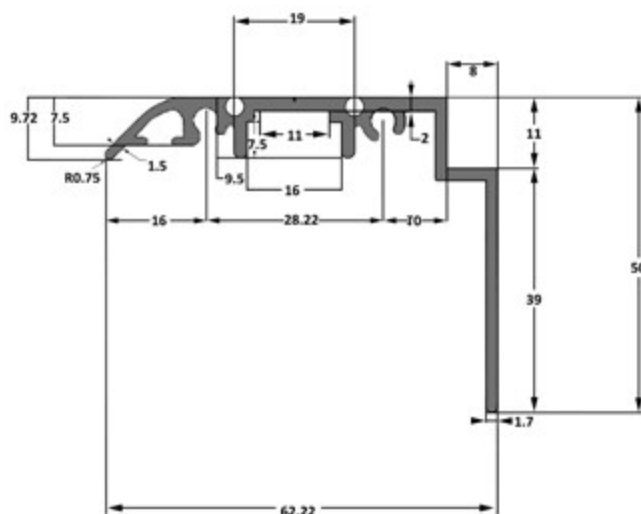


PROFIL CAPOT À VISSER



JOINTS 3 LÈVRES

ARRÊT DE PLAQUE



PROFIL CAPOT DE RIVE

Coloris en stock : brut - blanc RAL 9010 - gris 7016.

* Voir nos conditions de garantie dans nos CGV.