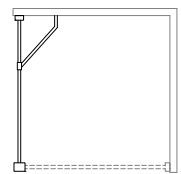
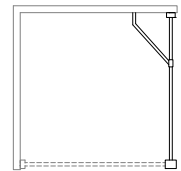
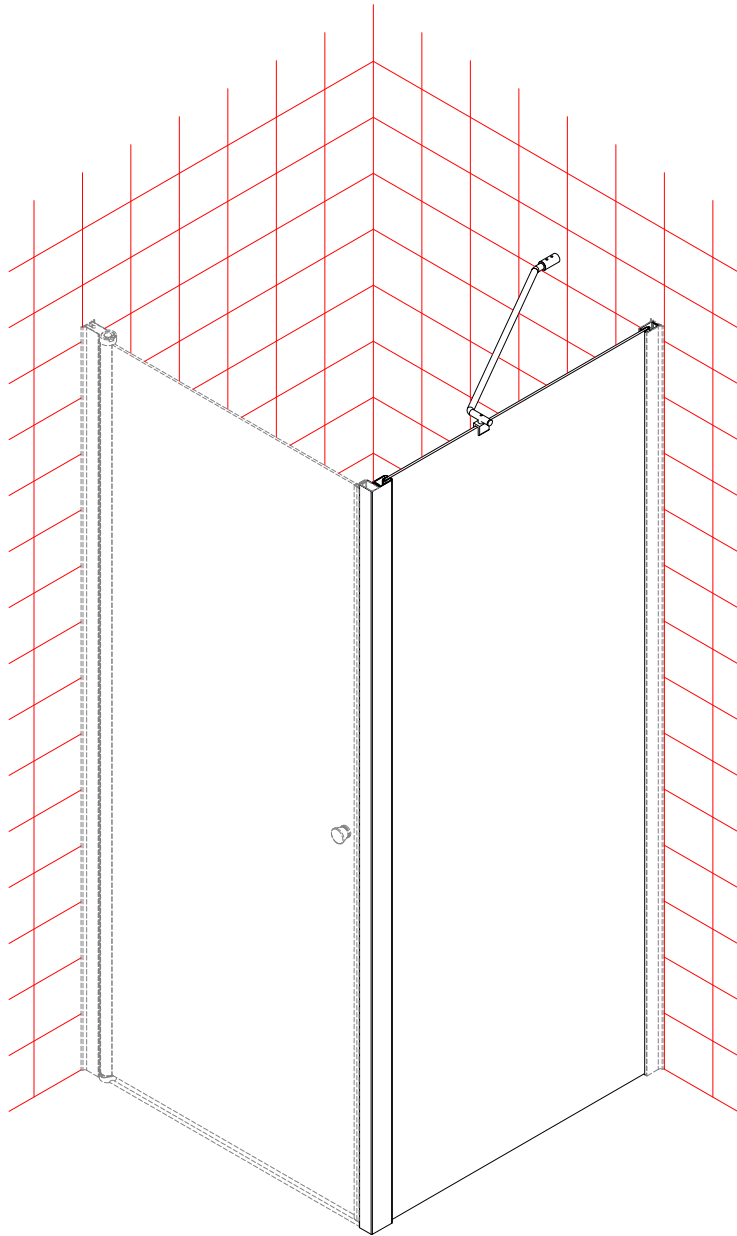
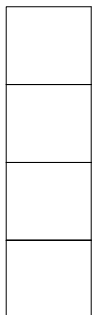
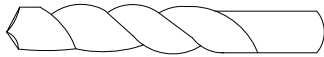
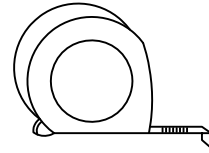
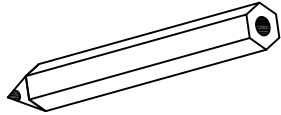
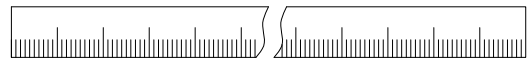
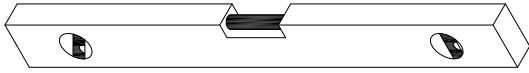


PAROI FIXE MARINE

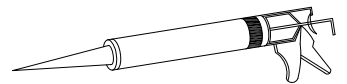
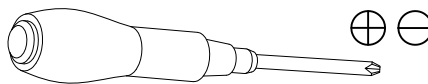
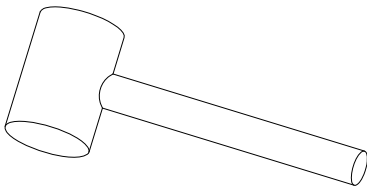
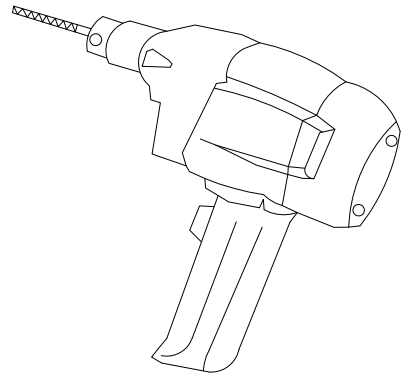
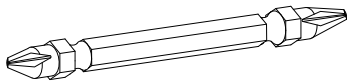


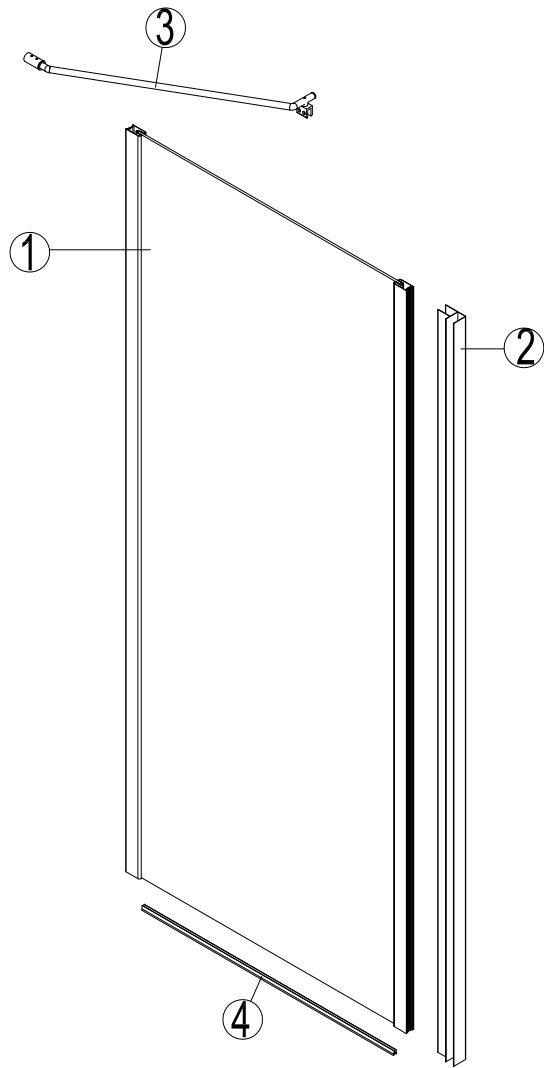
26443669	DPF-77-01-GMV	80 x 195cm	Trans
26443676	DPF-77-02-GMV	80 x 195cm	Séri
26443683	DPF-78-01-GMV	90 x 195cm	Trans
26443690	DPF-78-02-GMV	90 x 195cm	Séri

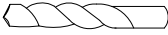
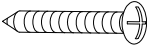
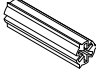
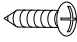






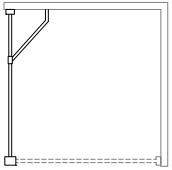
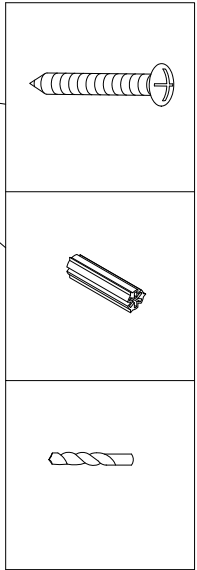
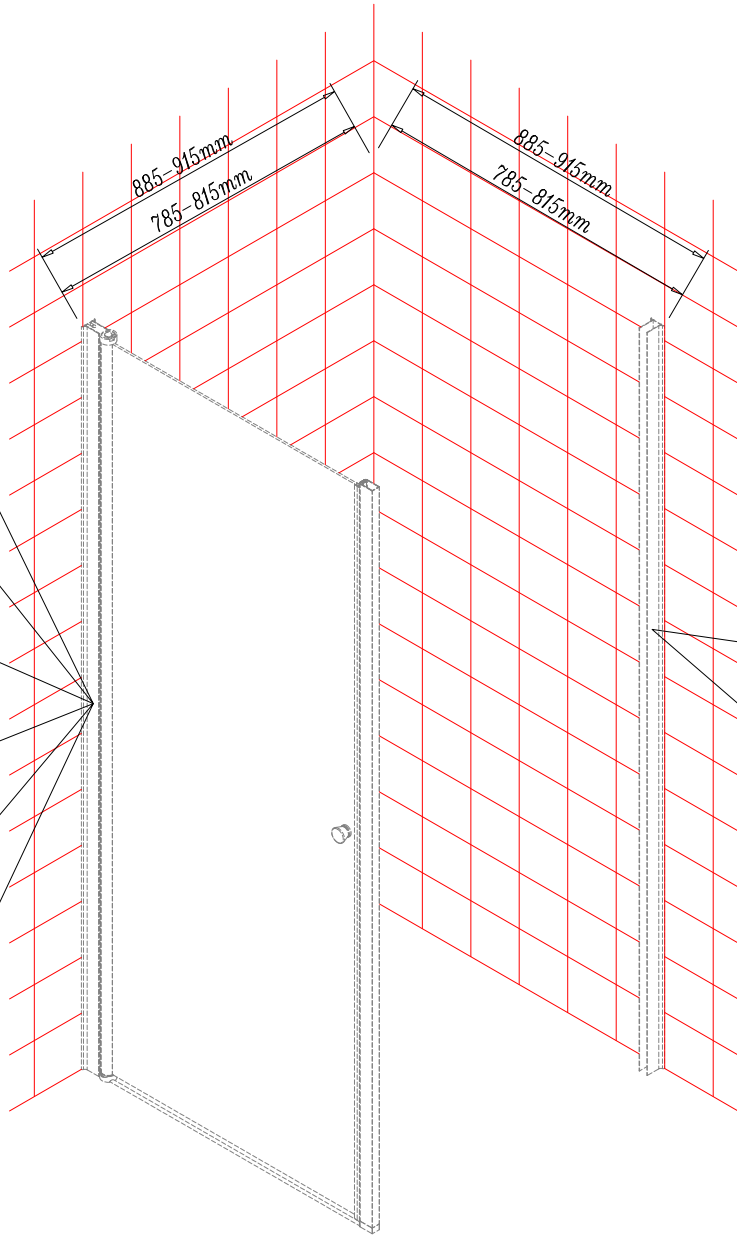
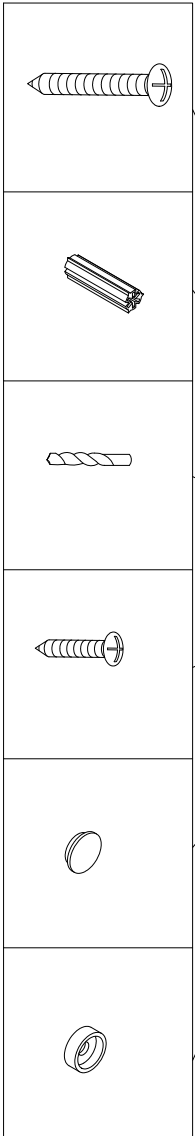
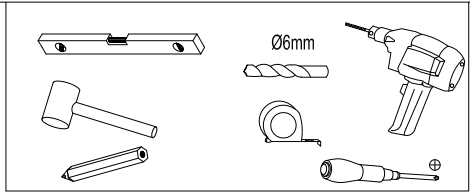


6 mm

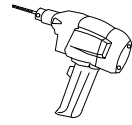
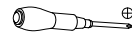




⑤	A1		Ø3.0	x 1
	A2		Ø3.9x25	x 2
	A3		Ø6x25	x 2
	A4		Ø3.9x12	x 7
	A5		4x13	x 2
	A6		4x13	x 2
⑥	B1		25x20	x 1
	B2		28x22	x 1



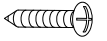
L



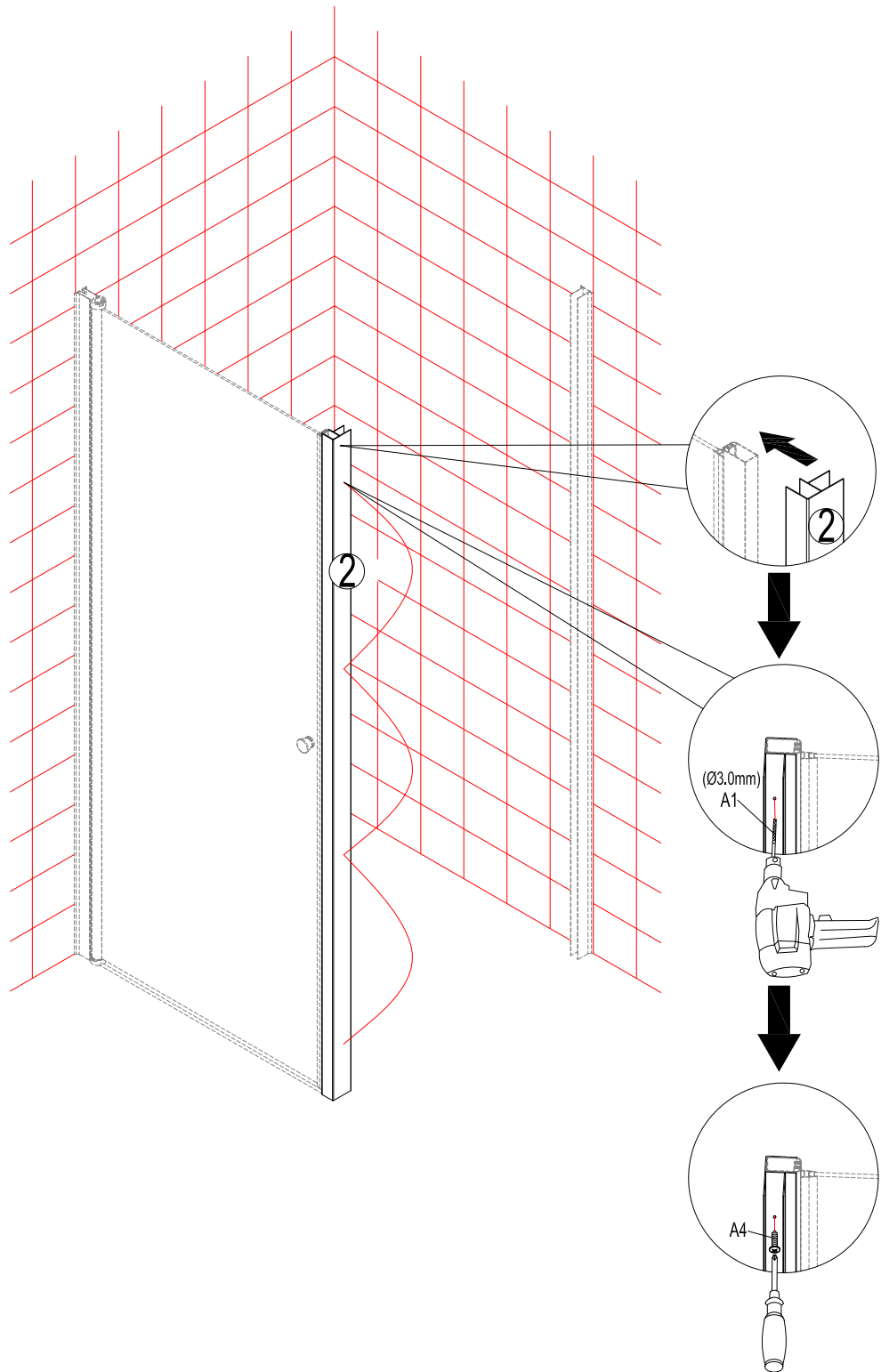
A1

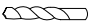
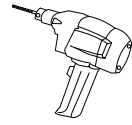
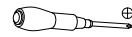
x1

A4



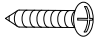
x4





A1

x1



A4

x2



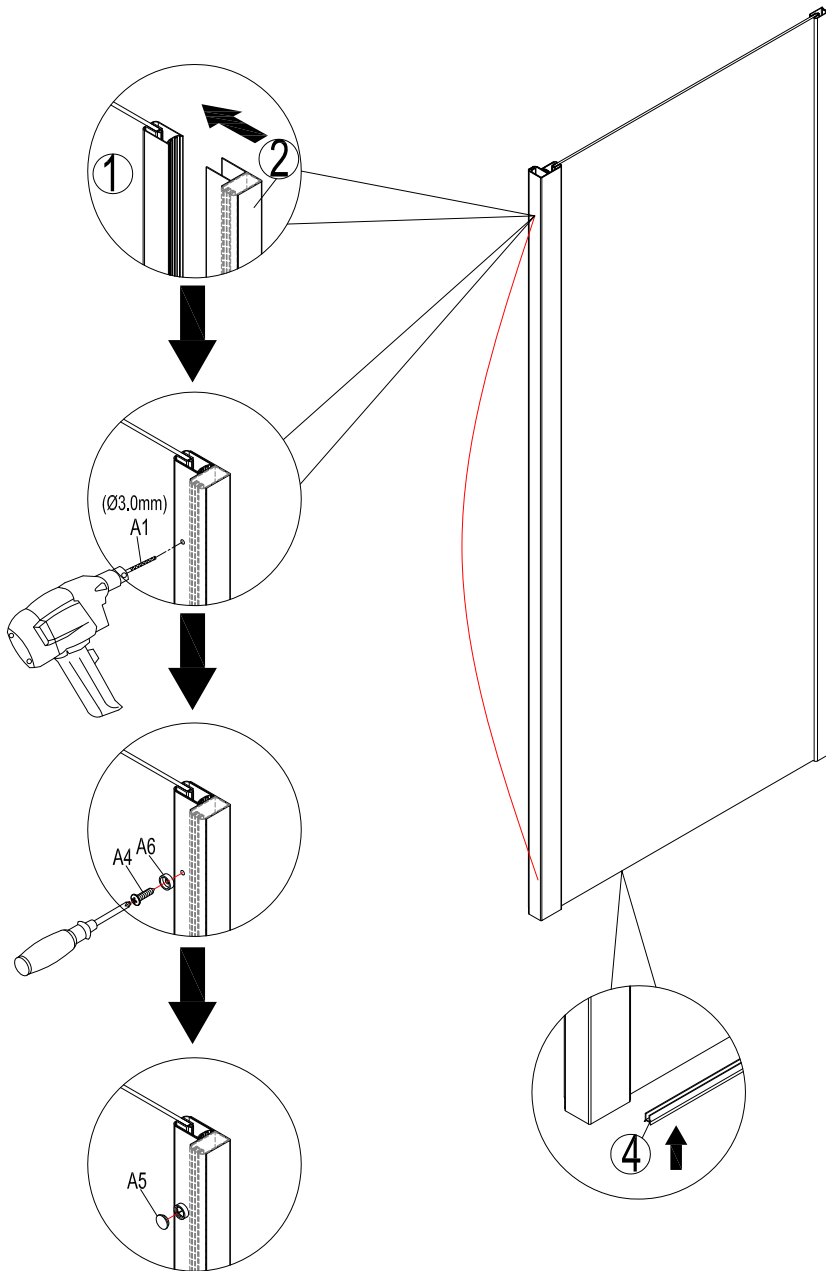
A5

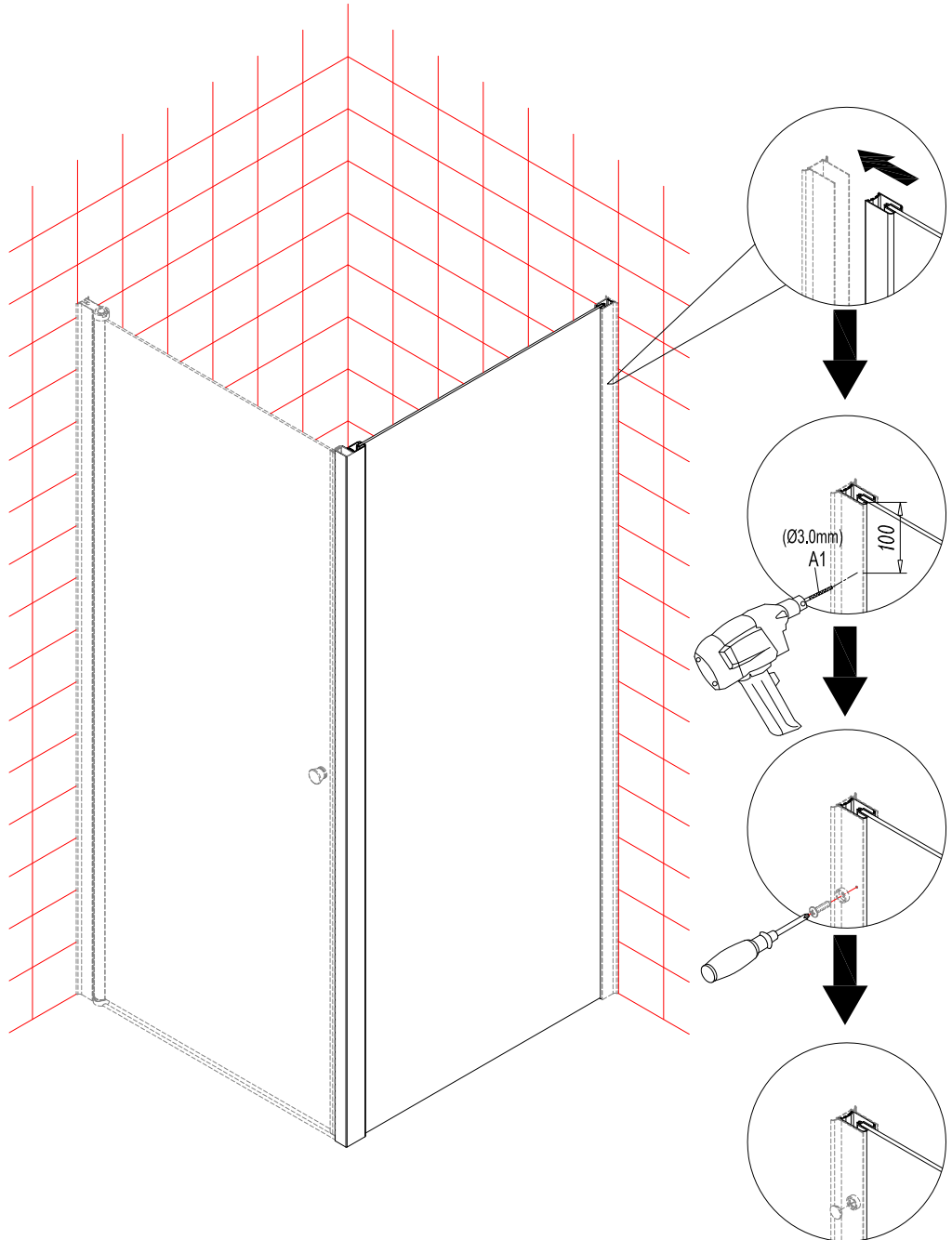
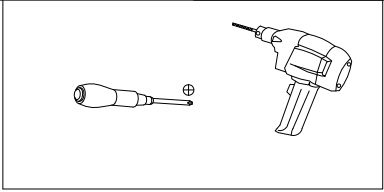
x2



A6

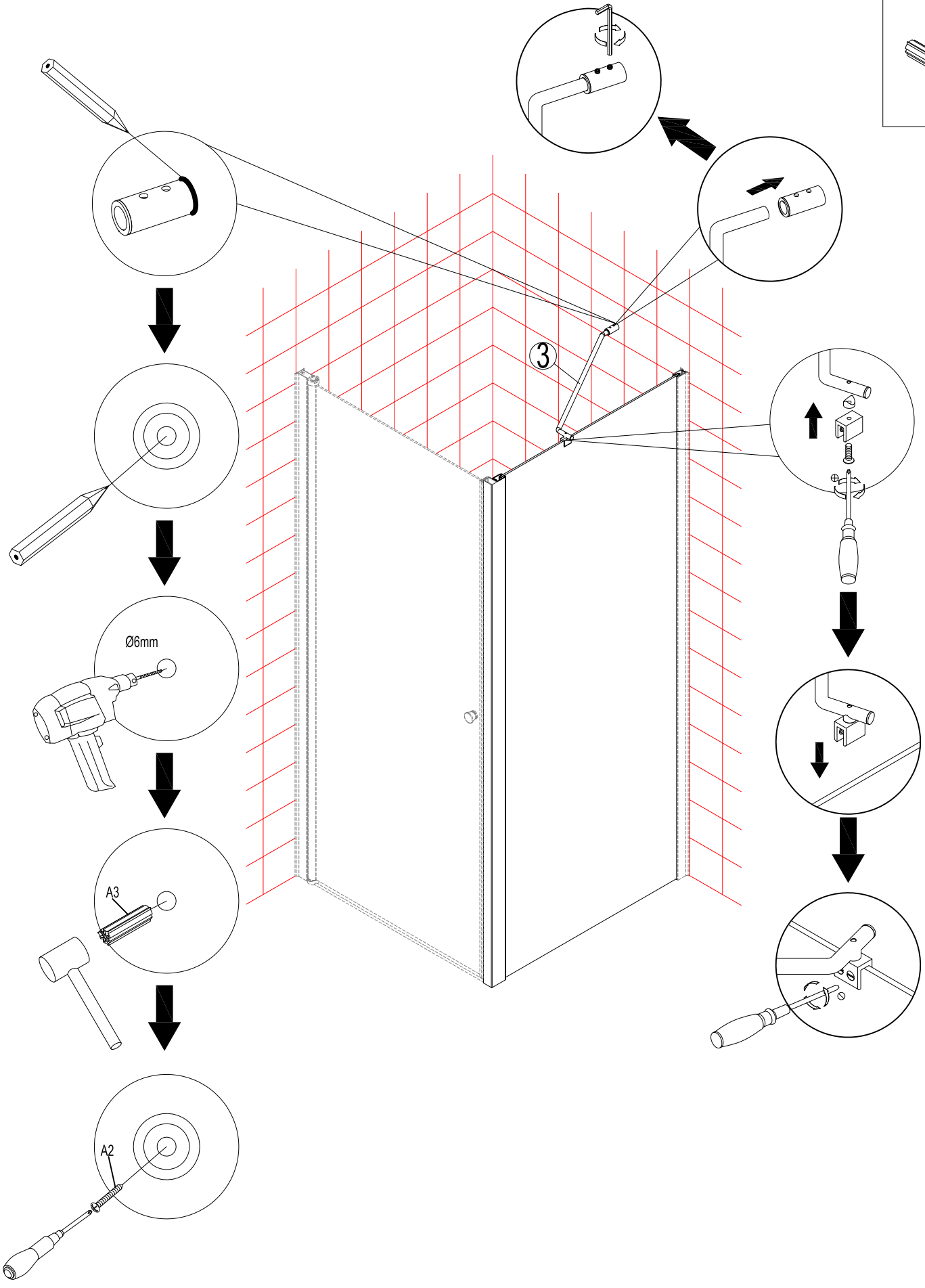
x2



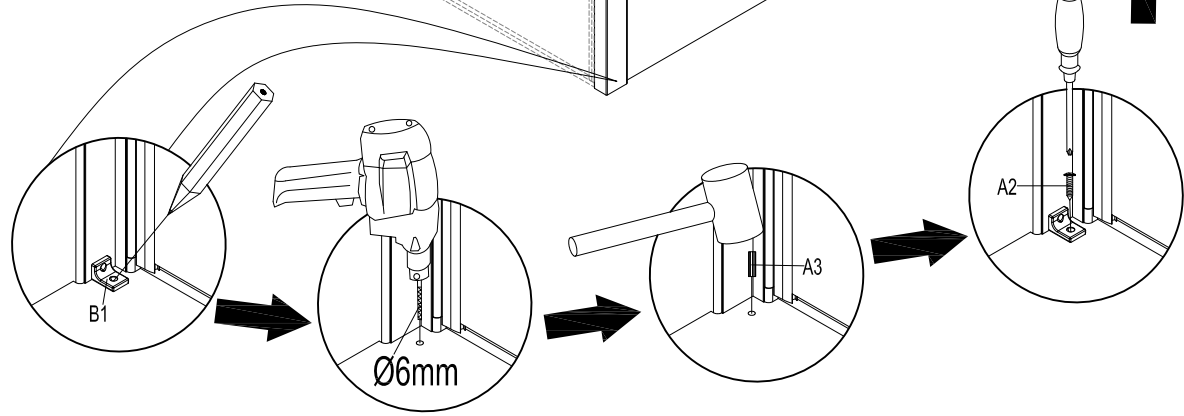
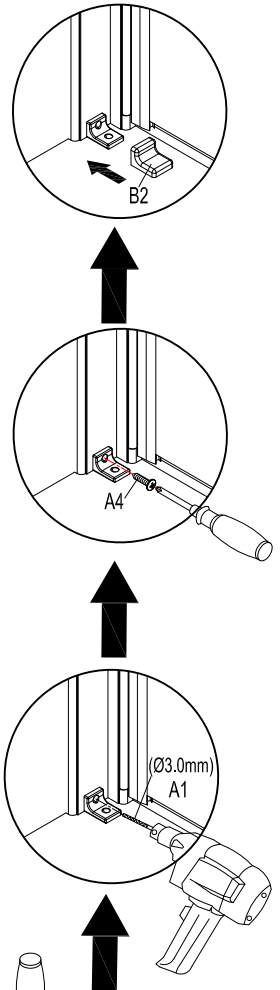
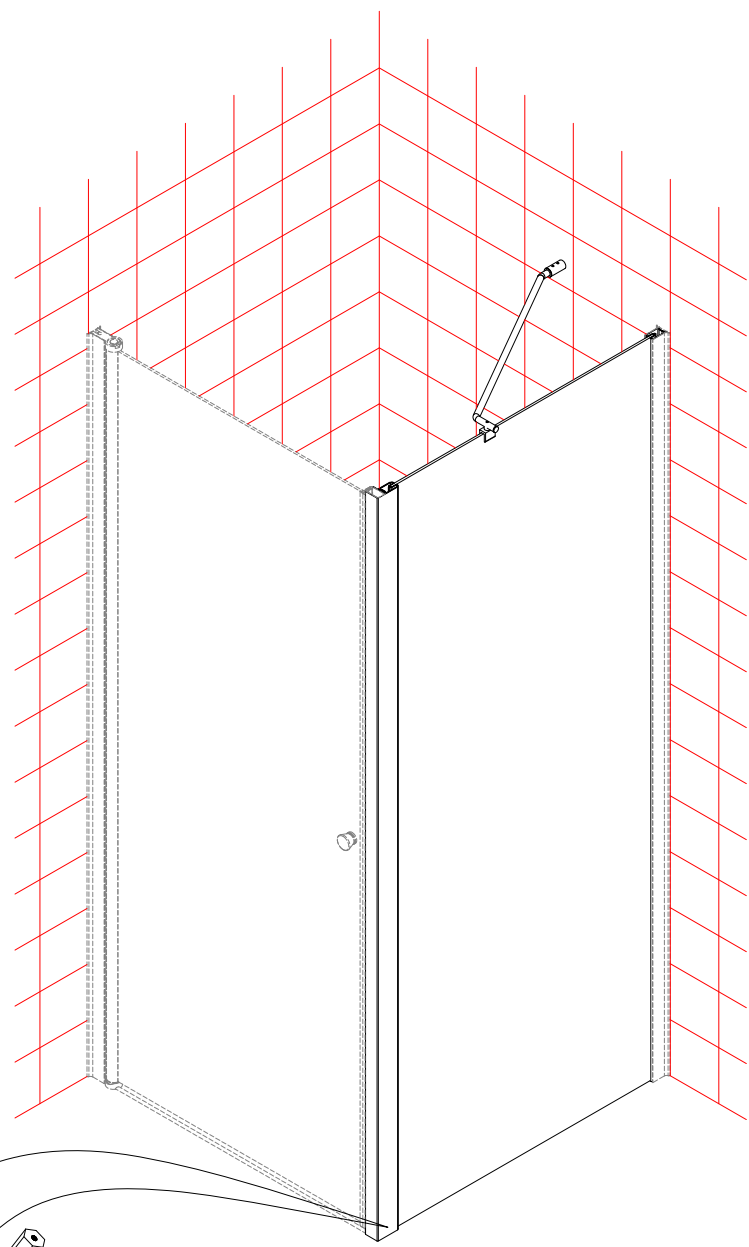


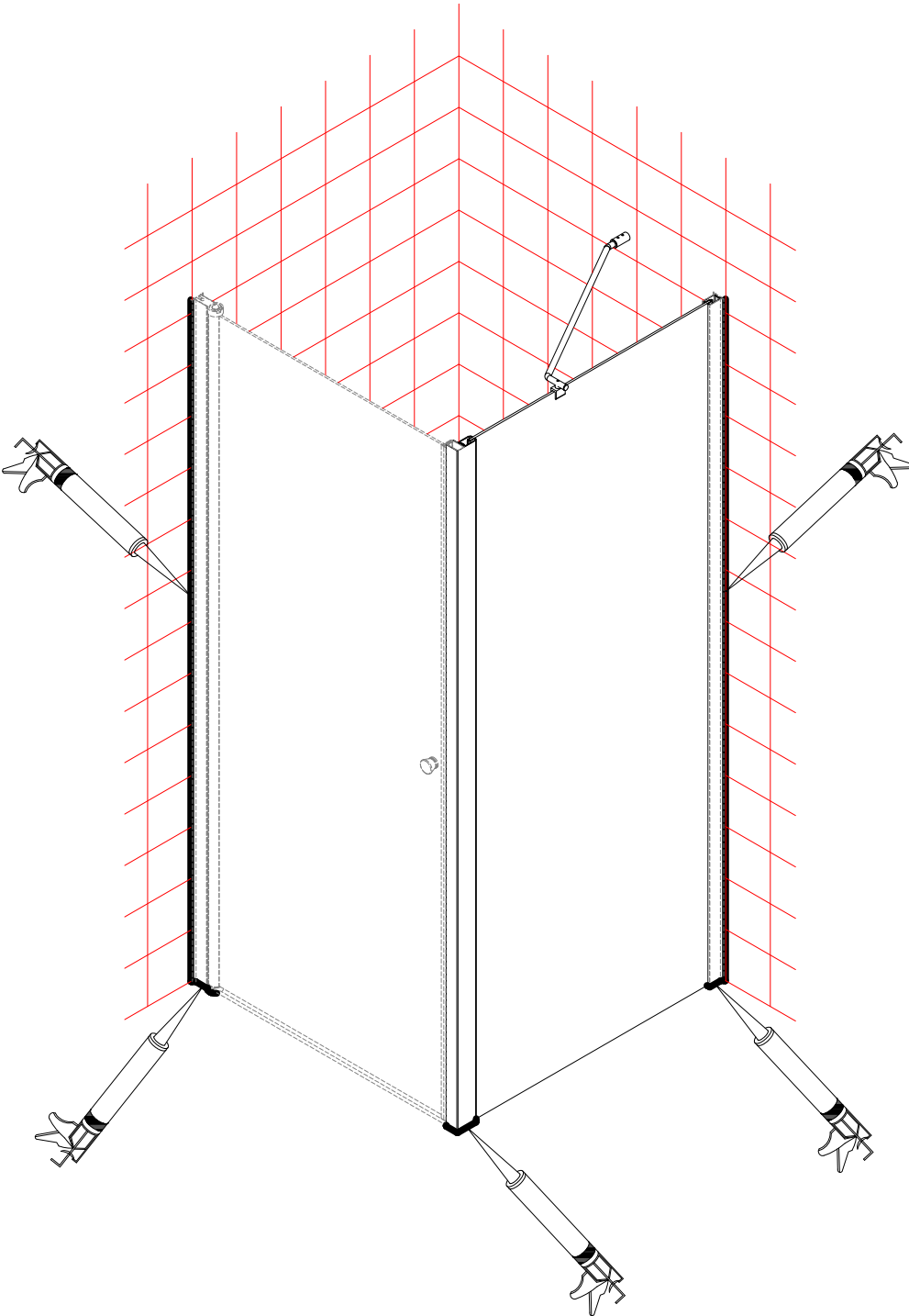
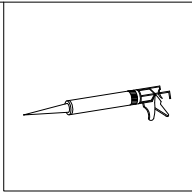
			A2
			x1

	A3
	x1



		A2
		x1
B1	A3	
x1	x1	
B2	A4	
x1	x1	





UTILISER DU SILICONE SANITAIRE

- Siliconer à l'intérieur et à l'extérieur pour assurer l'étanchéité à l'avant et à l'arrière
- Siliconer tout élément rapporté sur un autre.

Une fois le silicone sec (environ 24h), faire un essai en eau pour vérifier l'étanchéité de la paroi.

ENTRETIEN

- Ne pas utiliser de produit de nettoyage de type produit abrasif ou poudre récurrente, ni d'alcool à brûler ou de décapant.
- Nettoyer uniquement à l'aide d'une éponge douce et à l'eau savonneuse.
- Rincer à l'eau tiède
- Essuyer avec un chiffon doux

ATTENTION

- Ne pas mettre en contact avec des objets coupants ou tranchants
- Ne pas mettre en contact avec une source de chaleur (ex : cigarette, briquets...)
- Ne pas utiliser de déboucheurs chimiques et de produits contenant un ou des solvants

CONDITIONS DE GARANTIE

La garantie de 2 ANS de cette paroi s'applique à compter de la date d'achat dans les cas suivants :

- Pièces détachées présentant un vice de forme.
- Pièces détachées manquantes dans le colis, si déclaration du client au maximum 20 jours après la date d'achat et sur présentation de sa facture.

La garantie de cette paroi ne s'applique pas :

- Sur toutes les constatations de casse dès la réception en magasin ou chez le client.
- Sur toutes les pièces manquantes au-delà de 20 jours après la date d'achat.
- Sur toutes les dégradations causées par l'entretien du produit avec des nettoyants contre indiqués par la notice de montage et/ou un entretien insuffisant
- Si l'installation n'est pas réalisée dans les règles de l'art et conformément aux instructions de la notice de montage
- Sur les éventuels frais de pose et dépose
- Sur les défauts liés à une utilisation anormale
- Sur les défauts liés au transport ou à une mauvaise manutention
- Si le taux de calcaire est supérieur à la normale

La garantie ne couvre, en aucun cas, les frais annexes (déplacement, main d'œuvre) et les dommages directs et indirects.

La déclaration de performance est disponible sur simple demande au 03 21 79 98 98.