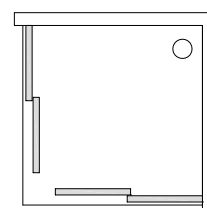
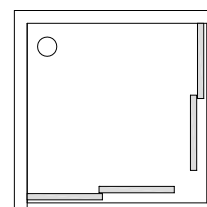
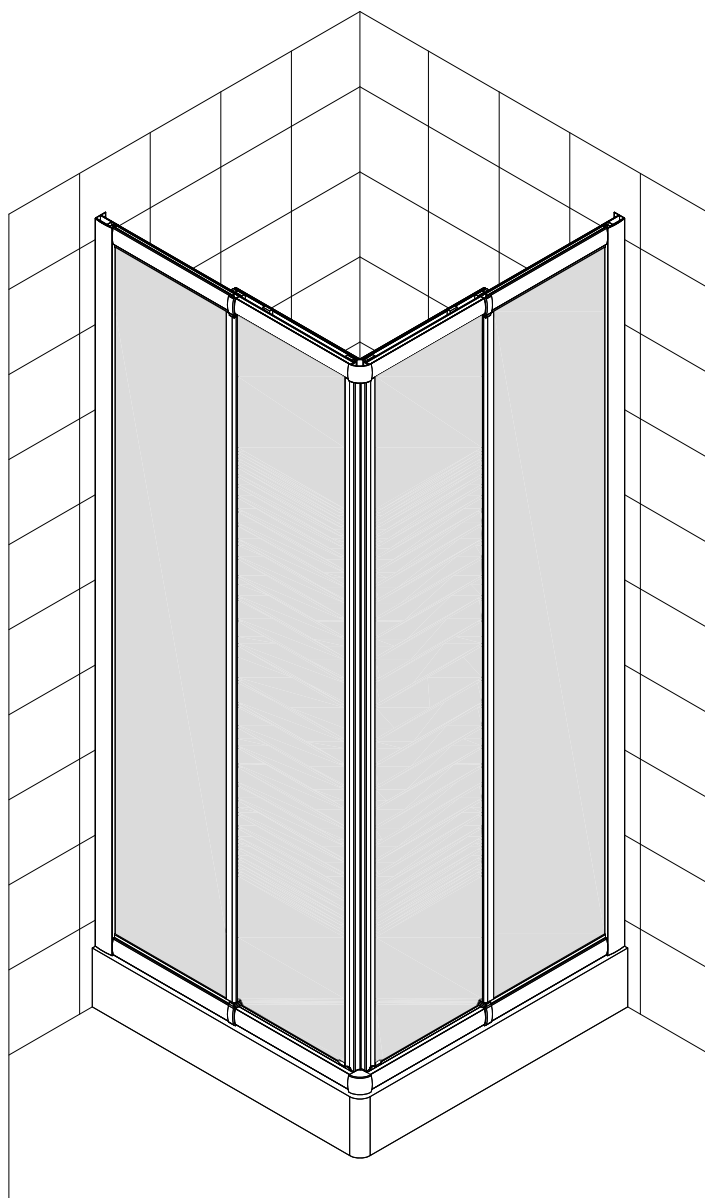


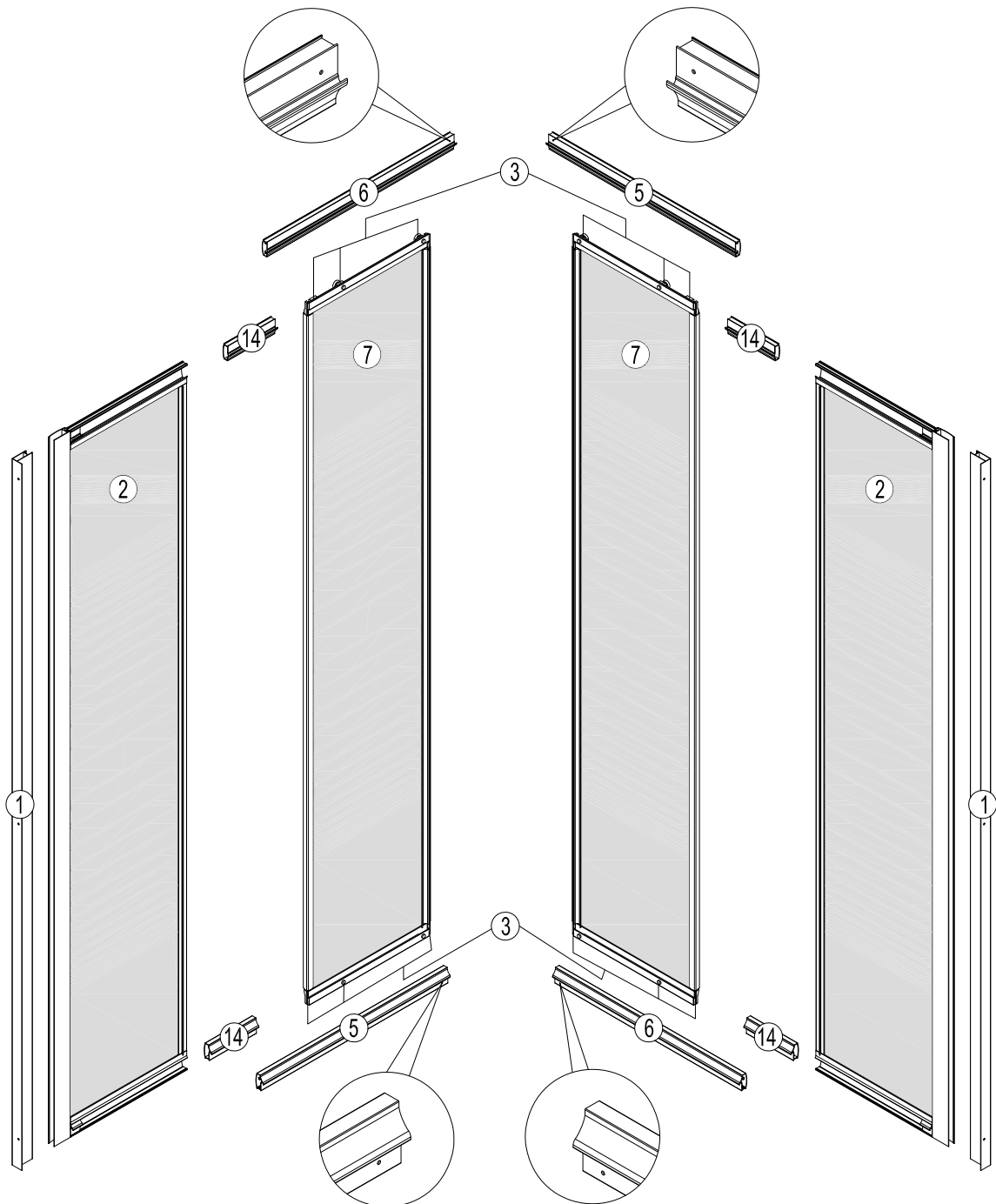
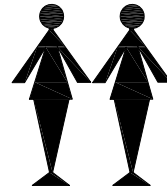
ACCES D'ANGLE MARCO

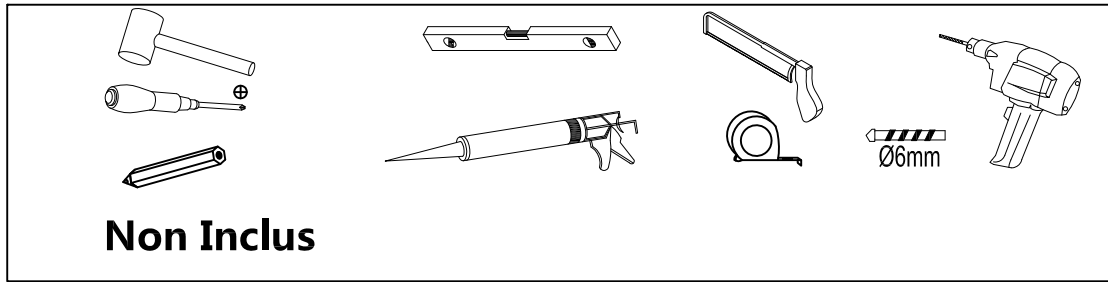


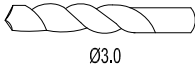
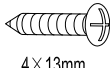
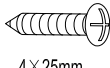






26443713 DPA-22-01-GMV (700-800)×(700-800)×1850mm Trans

26443720 DPA-21-02-GMV (800-900)×(800-900)×1850mm Trans

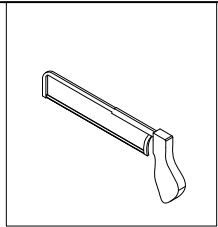
26443706 DPA-21-01-GMV (800-900)×(800-900)×1850mm Séri



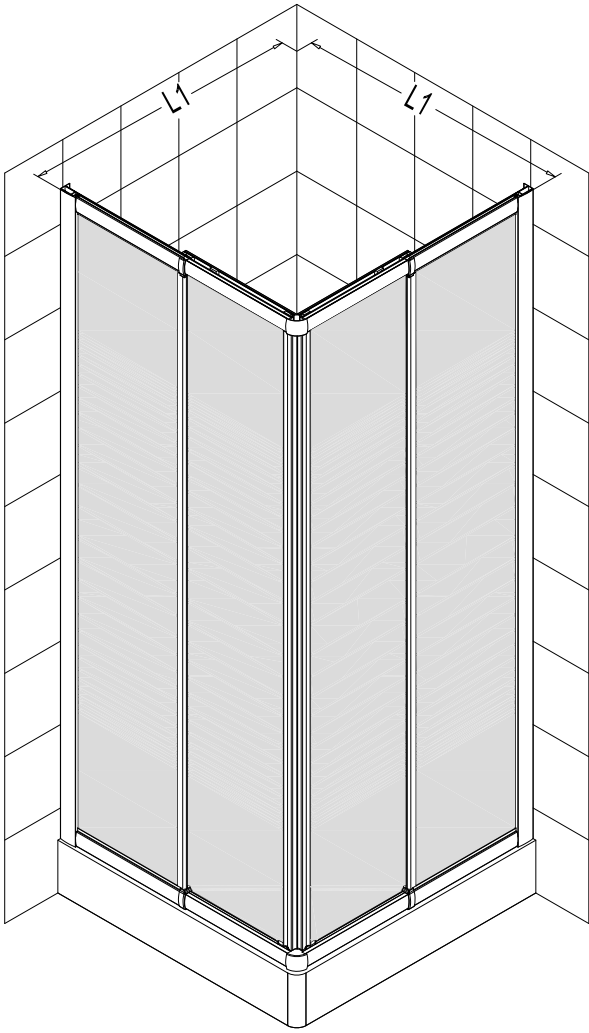


④	D3	 Ø3.0	x1
	A1	 4×13mm	x12
	A2	 4×25mm	x6
	A3	 6×25mm	x6
	A4	 4×13mm	x10
	A5	 4×13mm	x10
⑧	C3	 +A1 x2 54×54×43mm	x2
⑨	D1		x2
	D2		x2

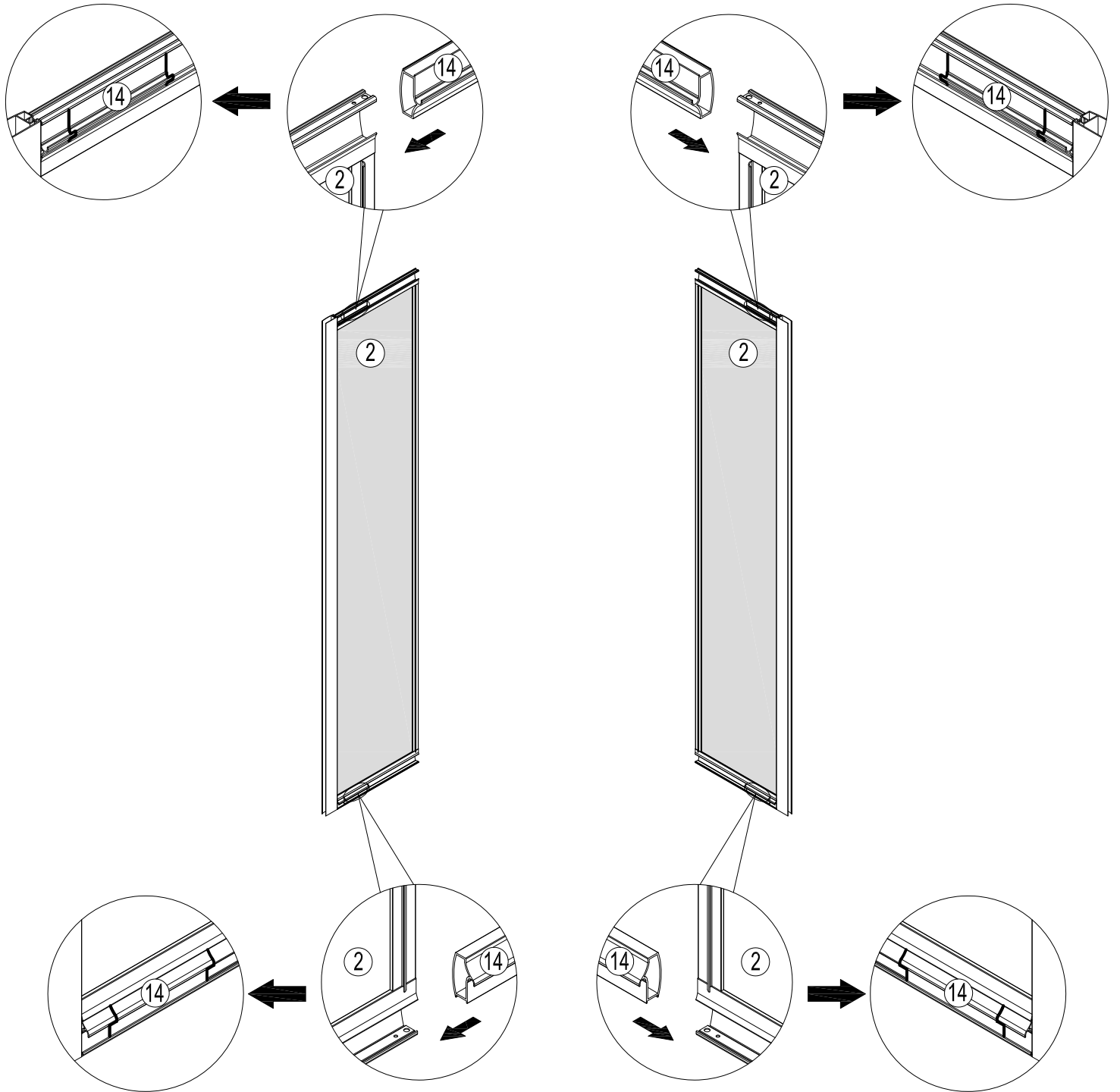
1



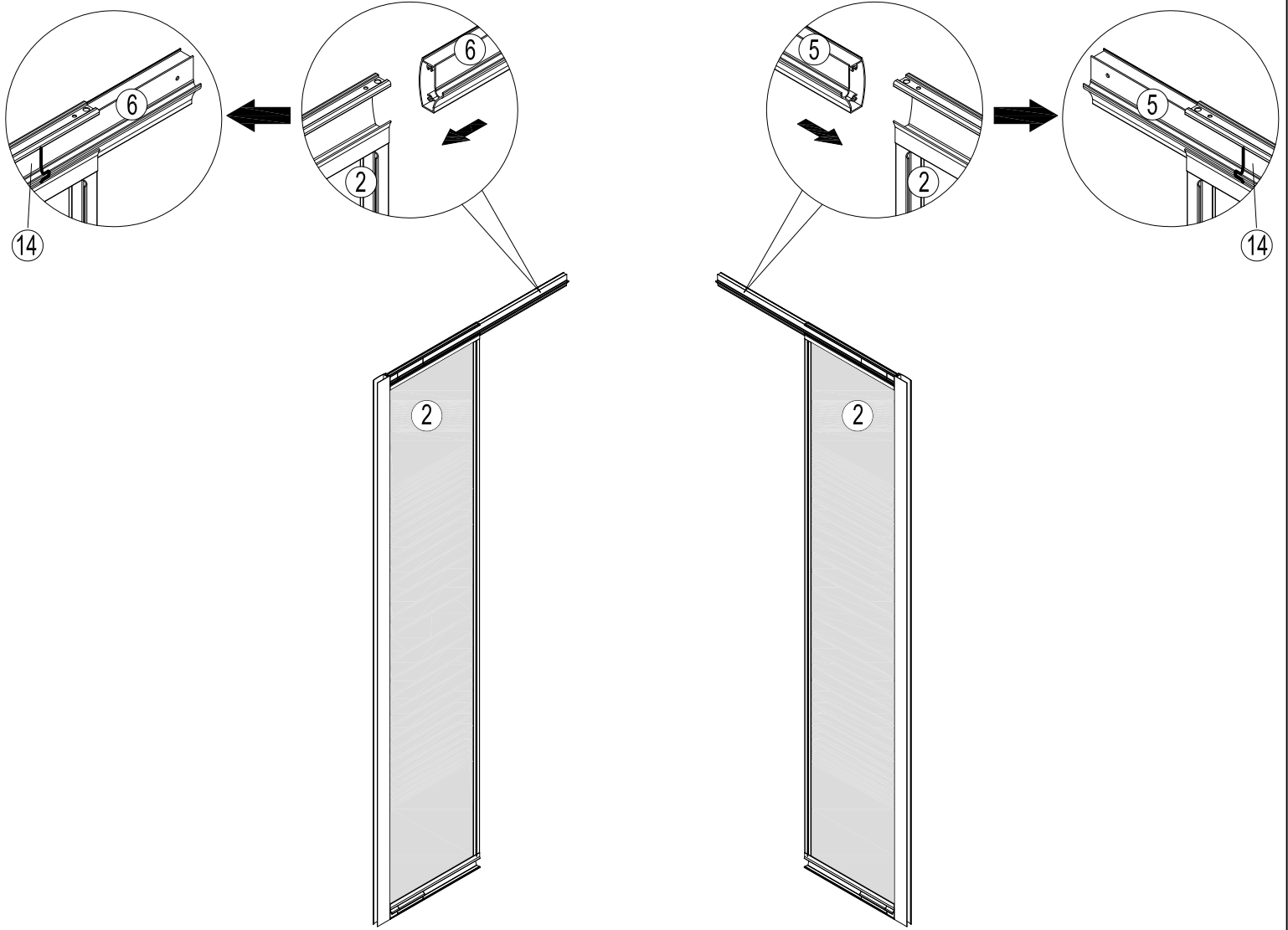
	A(mm)
	(700-800)×(700-800) 780-L1
	(800-900)×(800-900) 880-L1



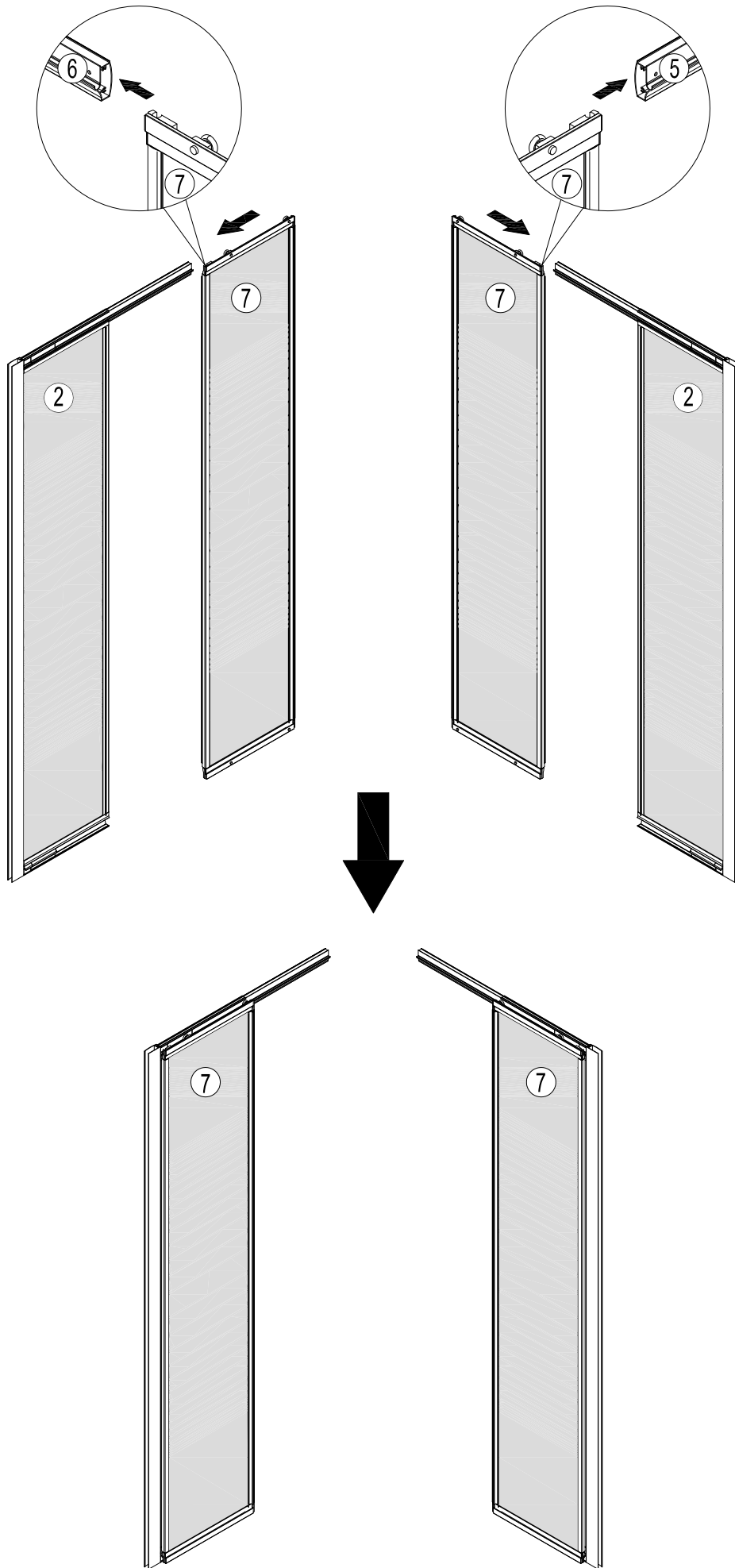
2



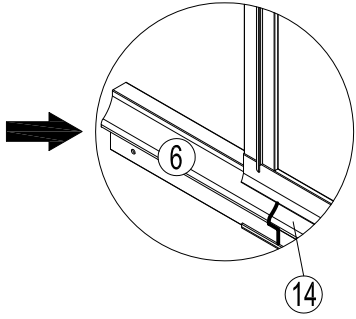
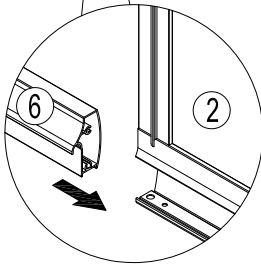
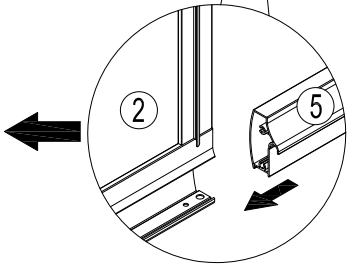
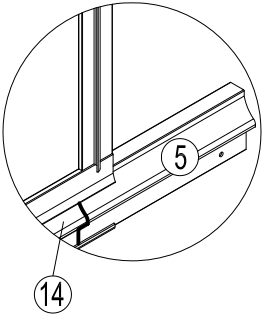
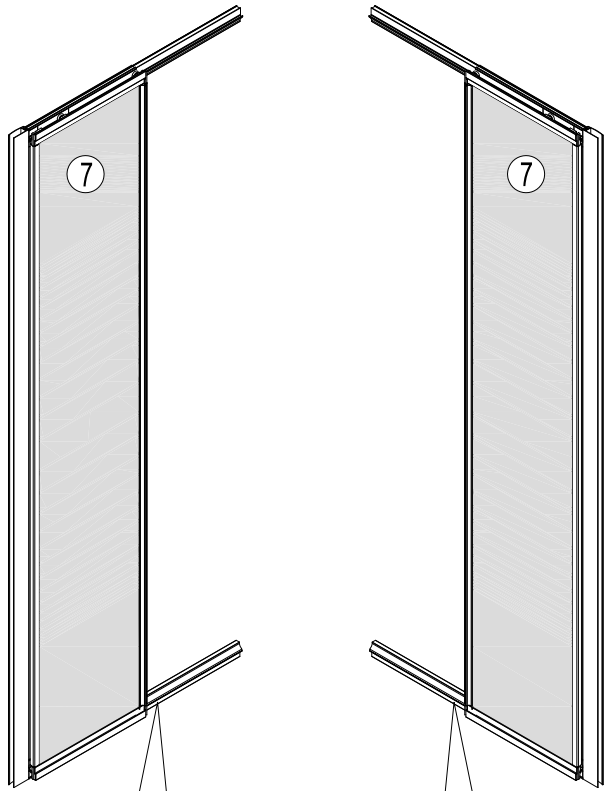
3



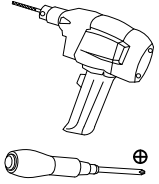
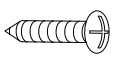
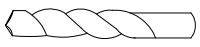
4

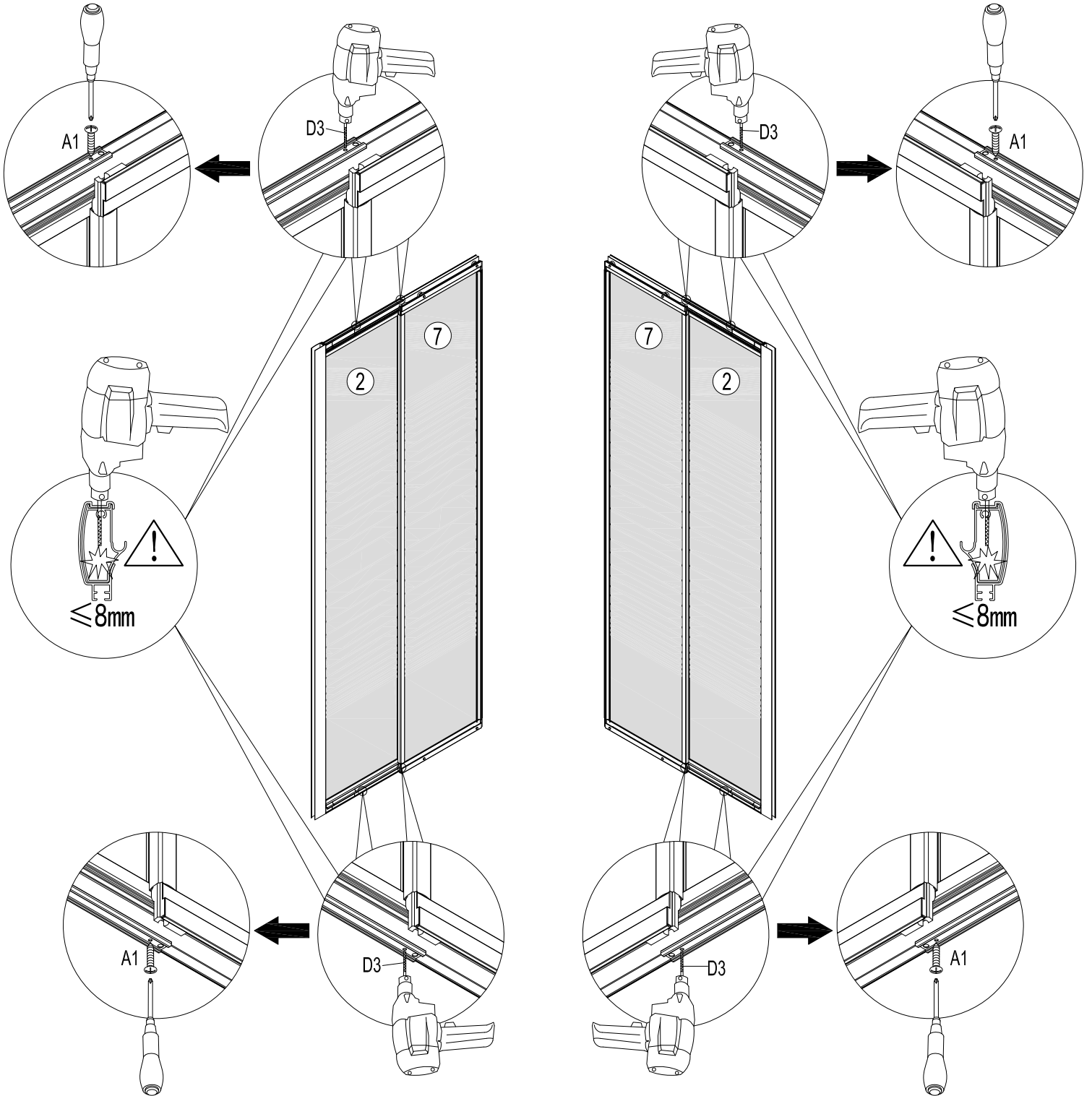


5

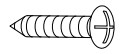
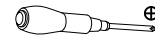


6

	A1
	x8
4x13mm	D3
	x1
Ø3.0	

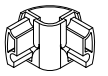


7



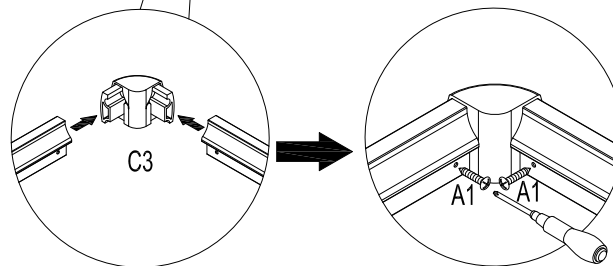
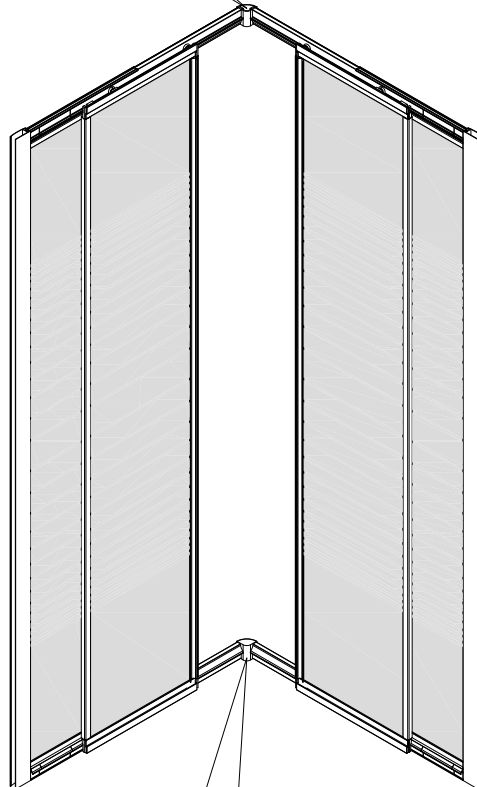
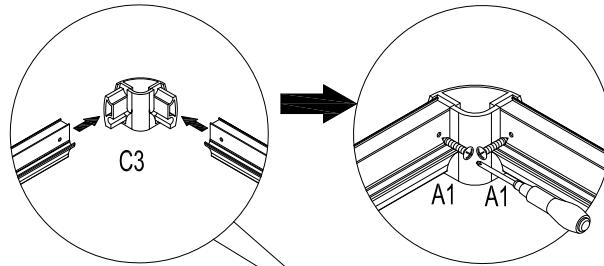
4x13mm

x4

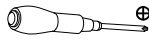




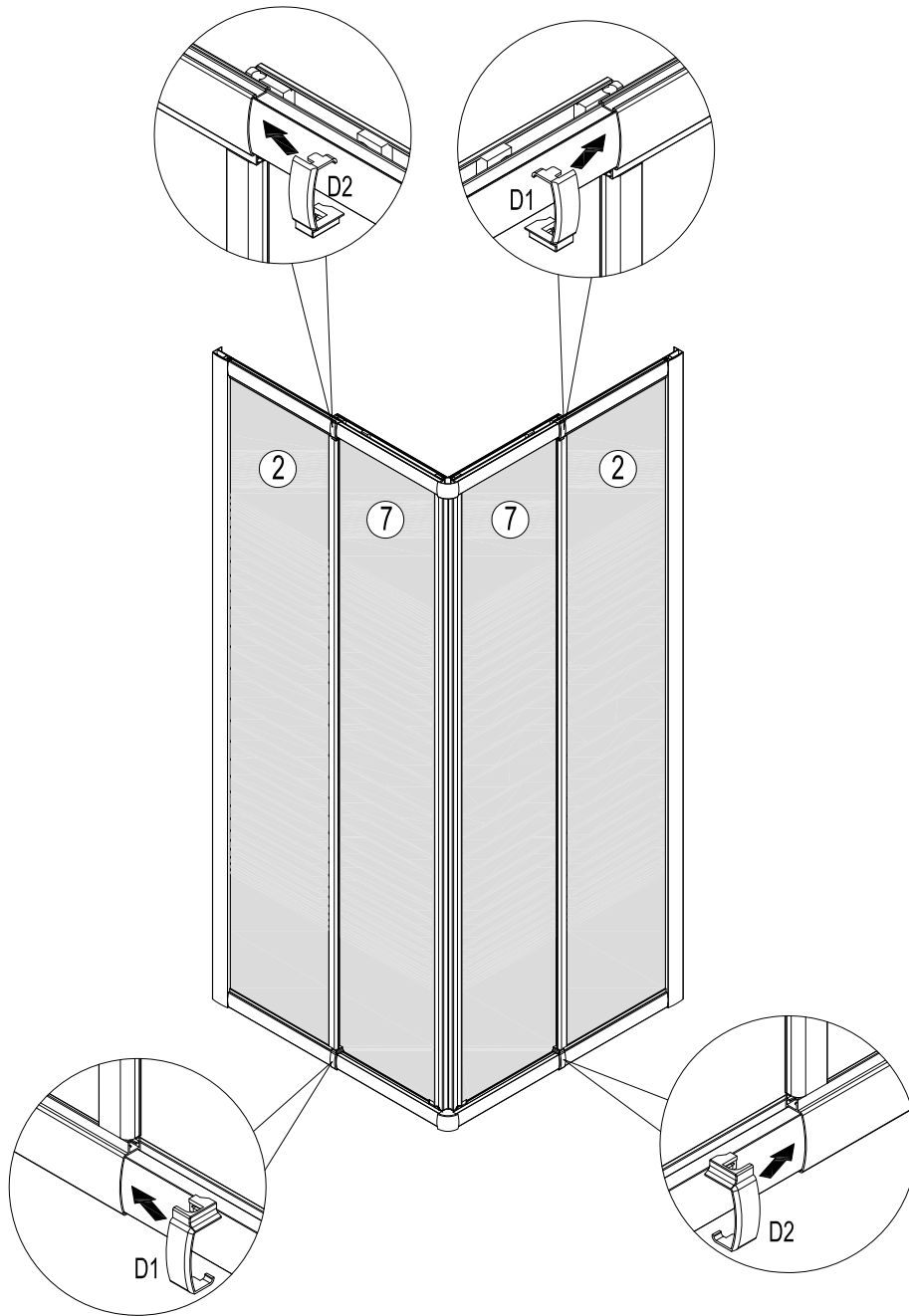
54x54x43mm

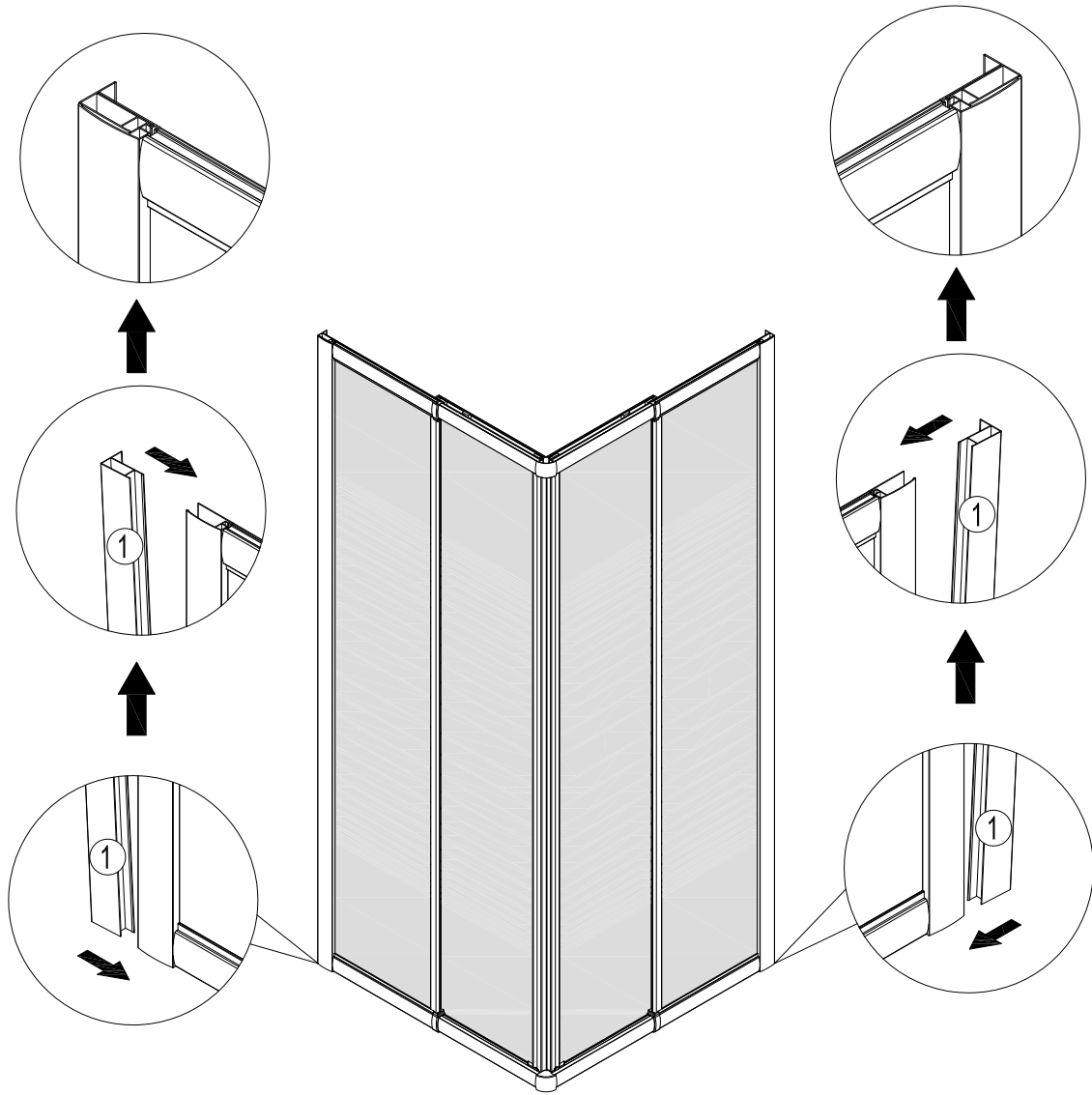
x2



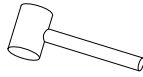
8

	D1
	x2
	D2
	x2

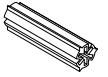
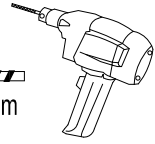




10



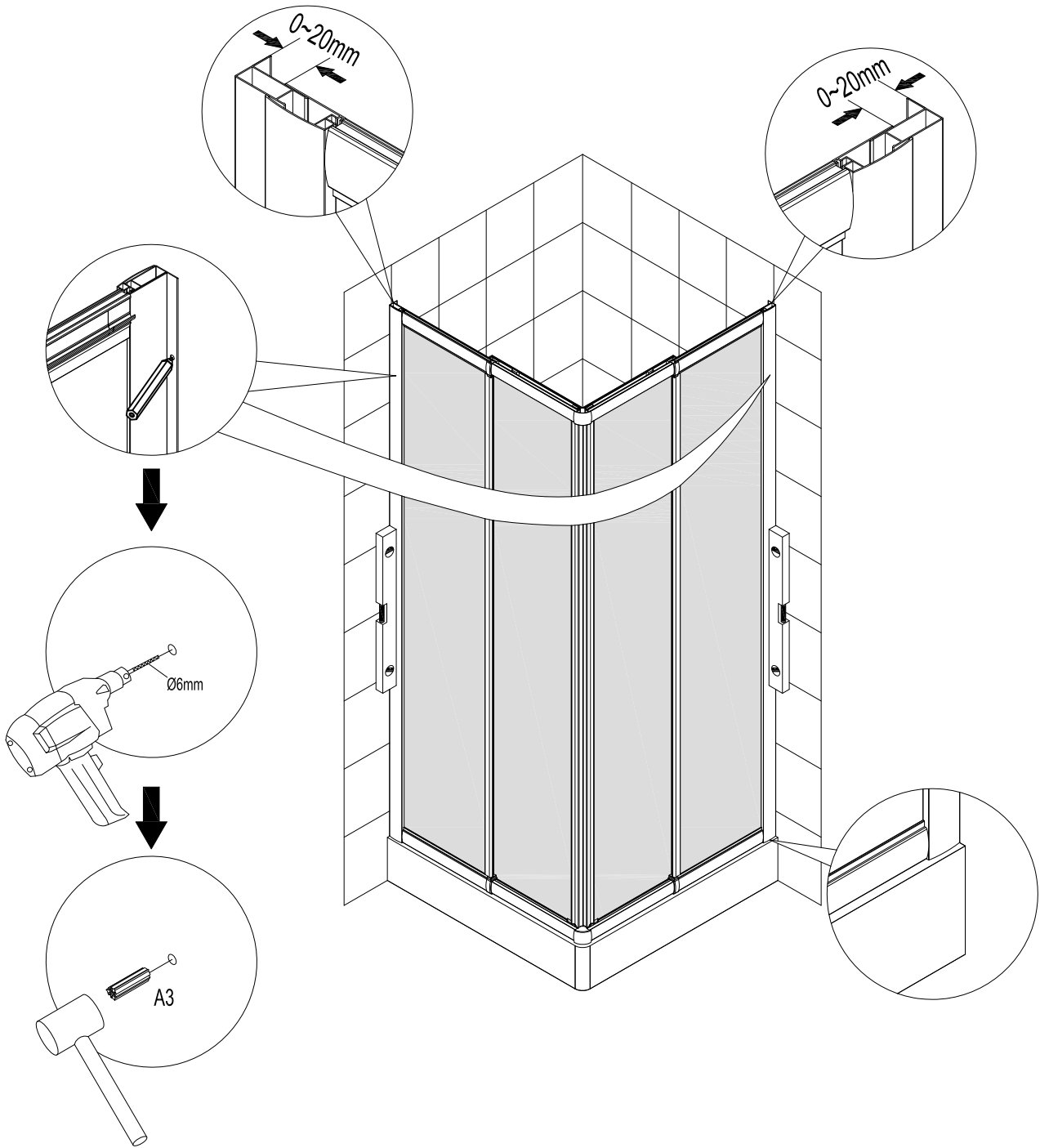
Ø6mm




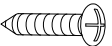





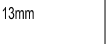

6x25mm

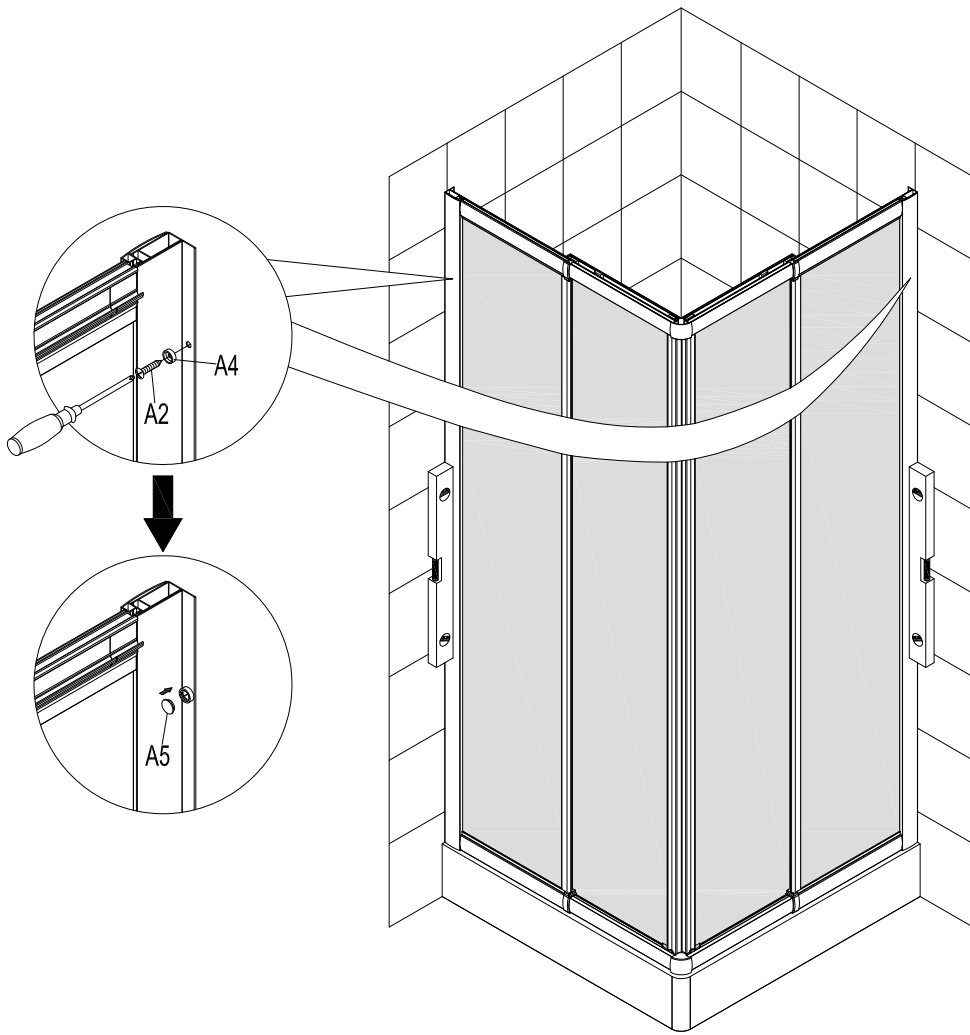
A3

x6

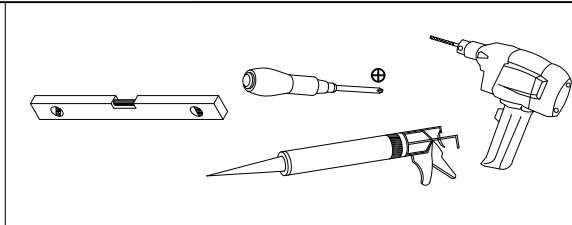


11

	A2
	4x25mm
	x6
	A4
	4x13mm
	x6
	A5
	4x13mm
	x6



12

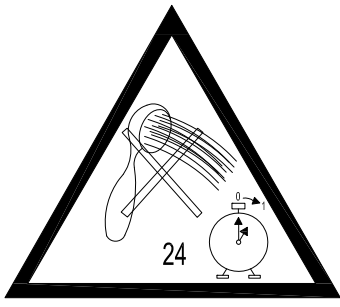
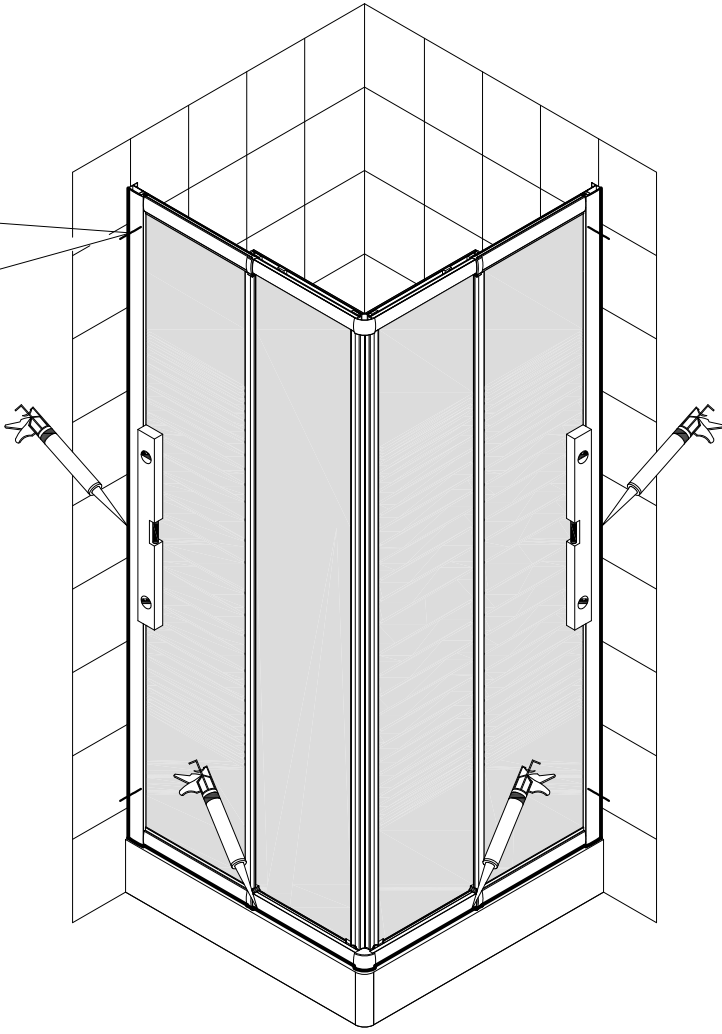
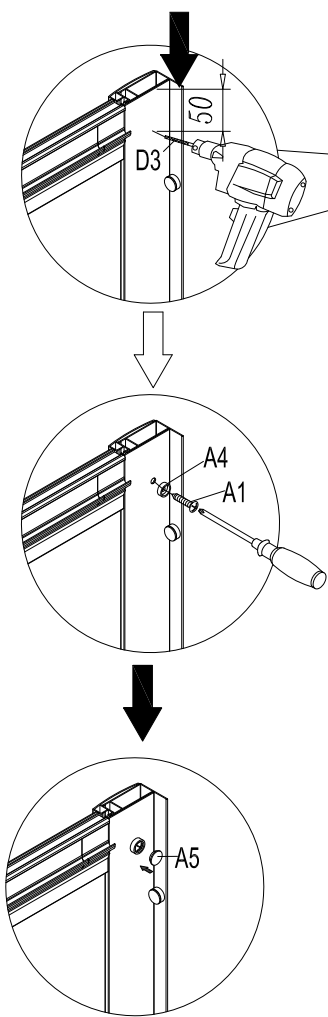


A1
4x13mm
x4

A4
4x13mm
x4

A5
4x13mm
x4

D3
Ø3.0
x1



UTILISER DU SILICONE SANITAIRE

- Siliconer à l'intérieur et à l'extérieur pour assurer l'étanchéité à l'avant et à l'arrière
- Siliconer tout élément rapporté sur un autre.

Une fois le silicone sec (environ 24h), faire un essai en eau pour vérifier l'étanchéité de la paroi.

ENTRETIEN

- Ne pas utiliser de produit de nettoyage de type produit abrasif ou poudre récurrente, ni d'alcool à brûler ou de décapant.
- Nettoyer uniquement à l'aide d'une éponge douce et à l'eau savonneuse.
- Rincer à l'eau tiède
- Essuyer avec un chiffon doux

LUBRIFICATION PERIODIQUE DES ROULETTES AFIN D'EVITER TOUT GRIPPAGE OU BRUIT LORS DU COULISSEMENT DES PORTES.

ATTENTION

- Ne pas mettre en contact avec des objets coupants ou tranchants
- Ne pas mettre en contact avec une source de chaleur (ex : cigarette, briquets...)
- Ne pas utiliser de déboucheurs chimiques et de produits contenant un ou des solvants

CONDITIONS DE GARANTIE

La garantie de 2 ANS de cette paroi s'applique à compter de la date d'achat dans les cas suivants :

- Pièces détachées présentant un vice de forme.
- Pièces détachées manquantes dans le colis, si déclaration du client au maximum 20 jours après la date d'achat et sur présentation de sa facture.

La garantie de cette paroi ne s'applique pas :

- Sur toutes les constatations de casse dès la réception en magasin ou chez le client.
- Sur toutes les pièces manquantes au-delà de 20 jours après la date d'achat.
- Sur toutes les dégradations causées par l'entretien du produit avec des nettoyants contre indiqués par la notice de montage et/ou un entretien insuffisant
- Si l'installation n'est pas réalisée dans les règles de l'art et conformément aux instructions de la notice de montage
- Sur les éventuels frais de pose et dépose
- Sur les défauts liés à une utilisation anormale
- Sur les défauts liés au transport ou à une mauvaise manutention
- Si le taux de calcaire est supérieur à la normale

La garantie ne couvre, en aucun cas, les frais annexes (déplacement, main d'œuvre) et les dommages directs et indirects.

La déclaration de performance est disponible sur simple demande au 03 21 79 98 98.