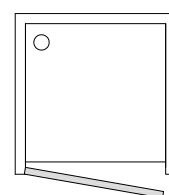
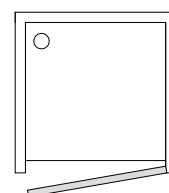
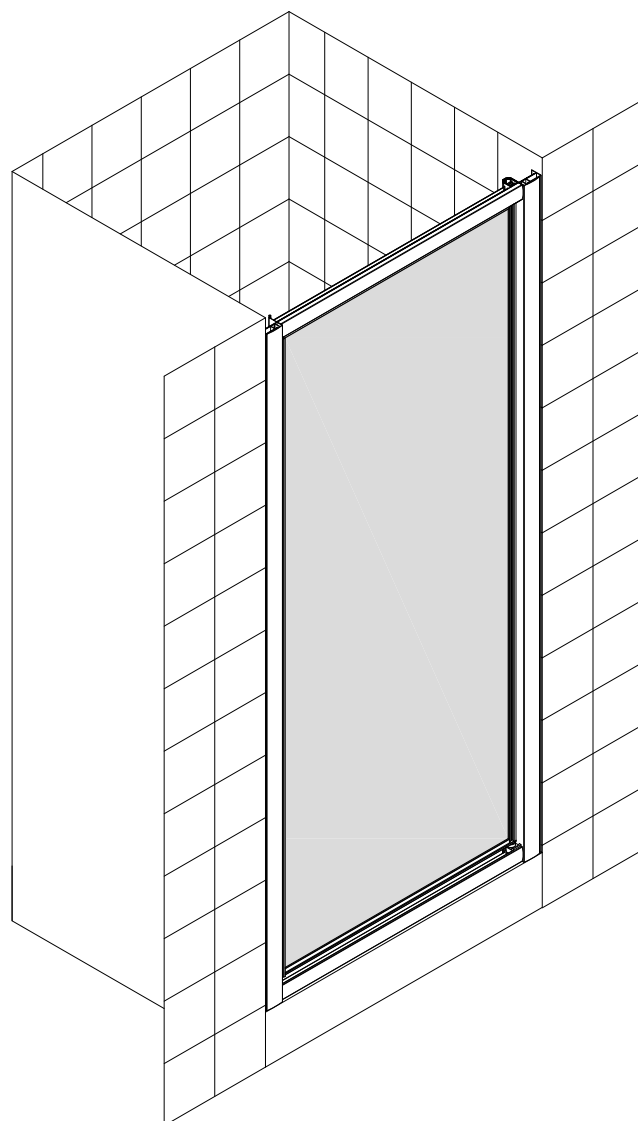


# PORTE PIVOTANTE FIRST

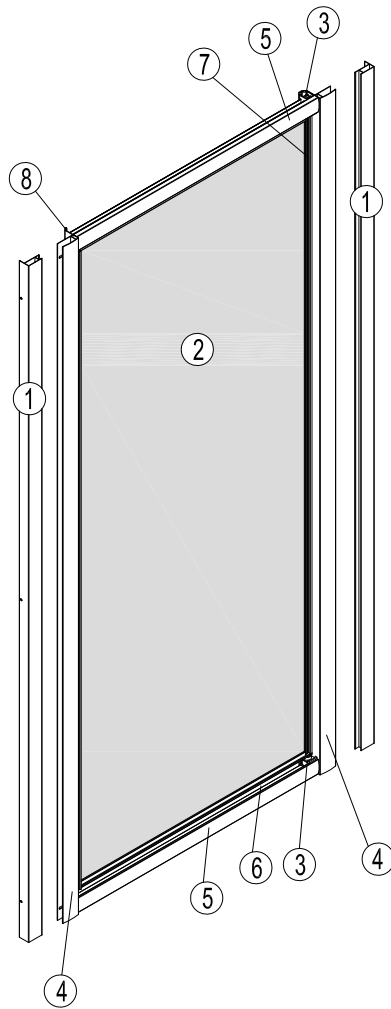
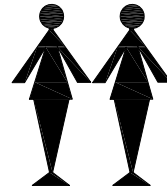


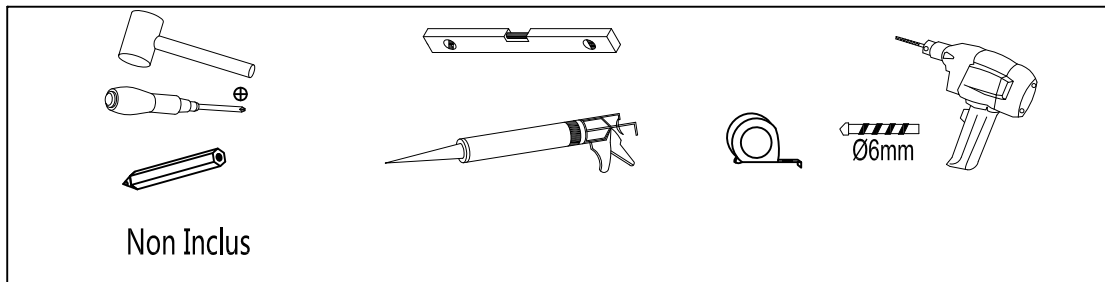
26443768 DPF-80-01-GMV 800×1850mm Trans

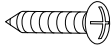
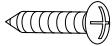
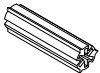




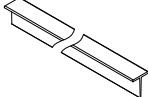




26443775 DPF-81-01-GMV 900×1850mm Trans

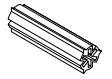
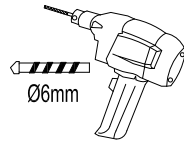
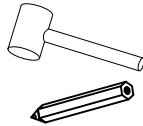






9	A1	 4 × 13mm	x4
	A2	 4 × 25mm	x6
	A3	 6 × 25mm	x6
	A4	 4 × 13mm	x10
	A5	 4 × 13mm	x10
	A6	 Ø3.0	x1
3		x2	
6		x2	
7		x1	
8		x1	

1

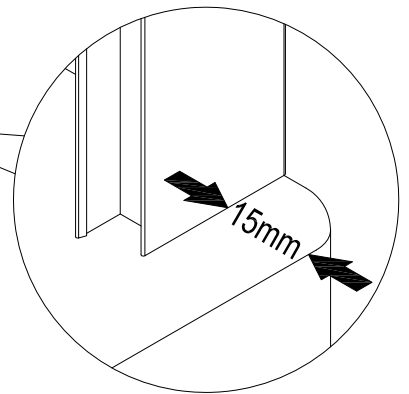
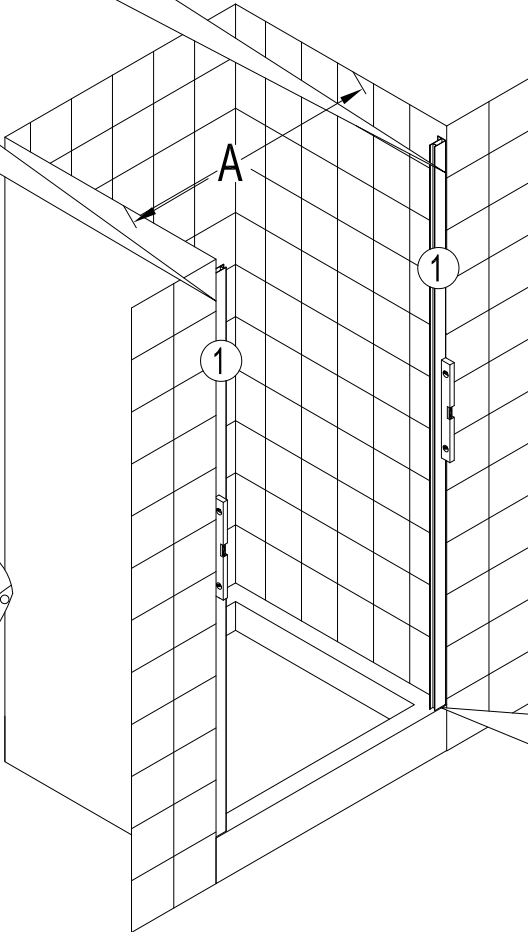
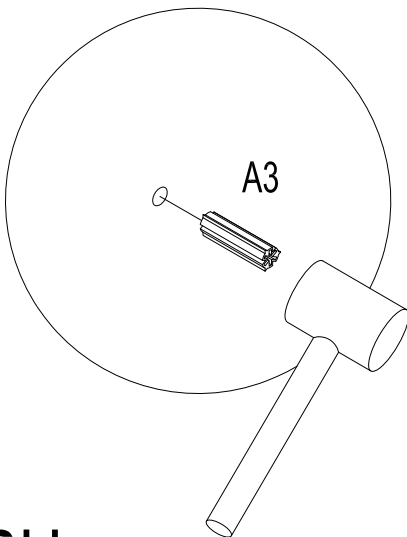
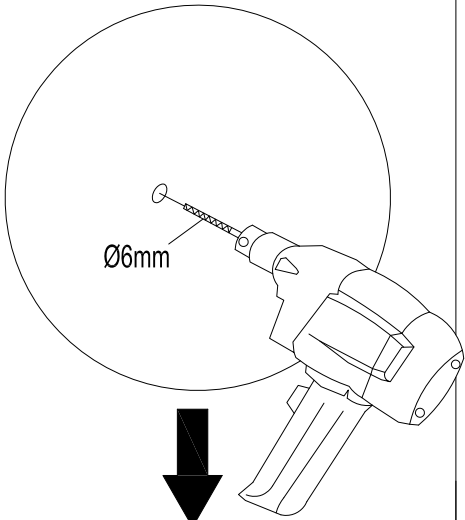
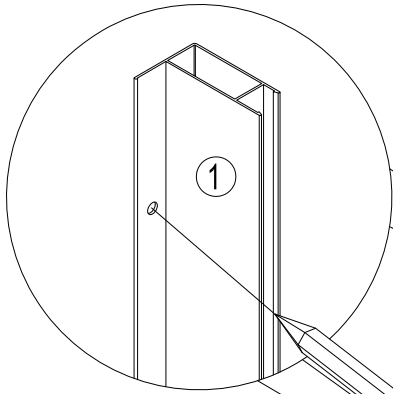


6×25mm

A3

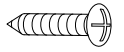
x6

	A
700×1850mm	675~715mm
800×1850mm	775~815mm
900×1850mm	875~915mm



RH

2



4x25mm

A2

x6



4x13mm

A4

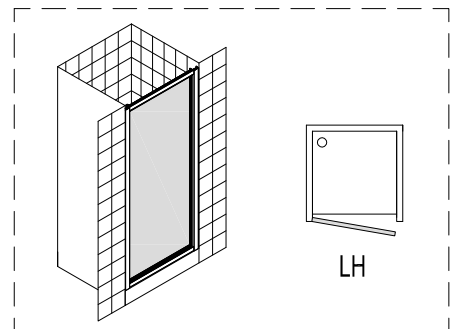
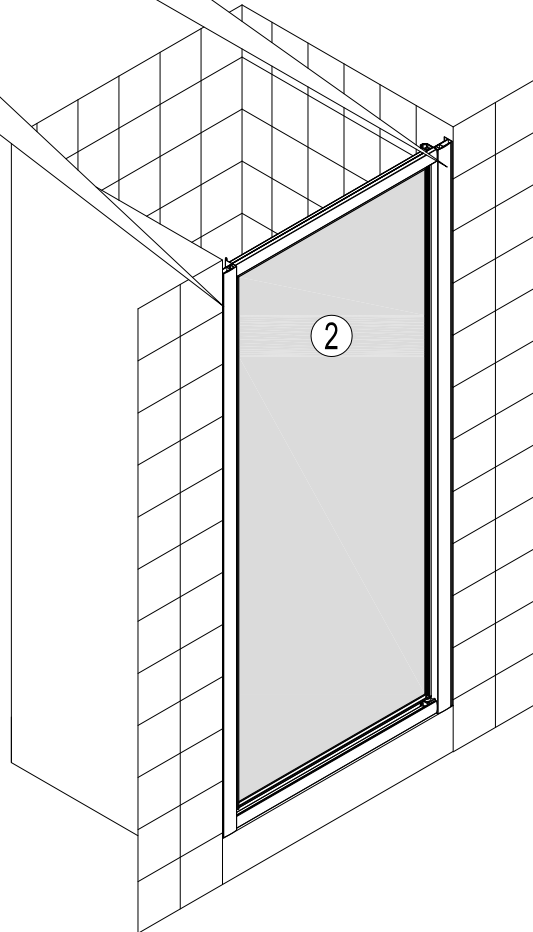
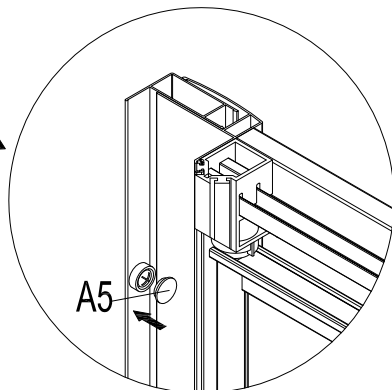
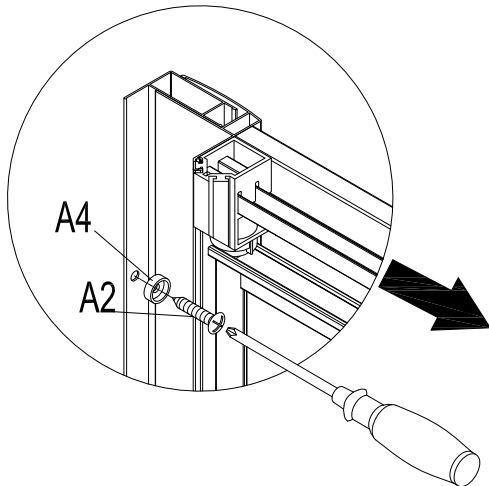
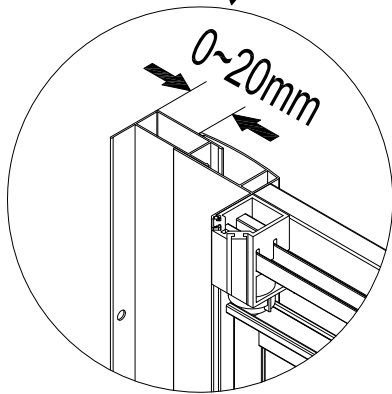
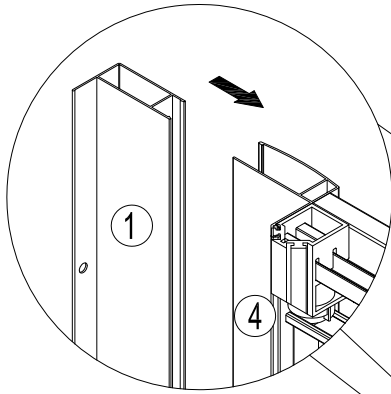
x6



4x13mm

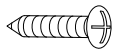
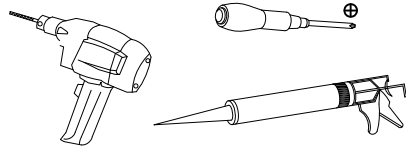
A5

x6



RH

3



4x13mm

A1

x4



4x13mm

A4

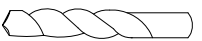
x4



4x13mm

A5

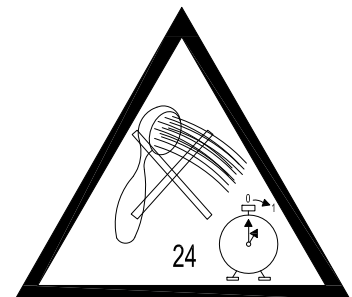
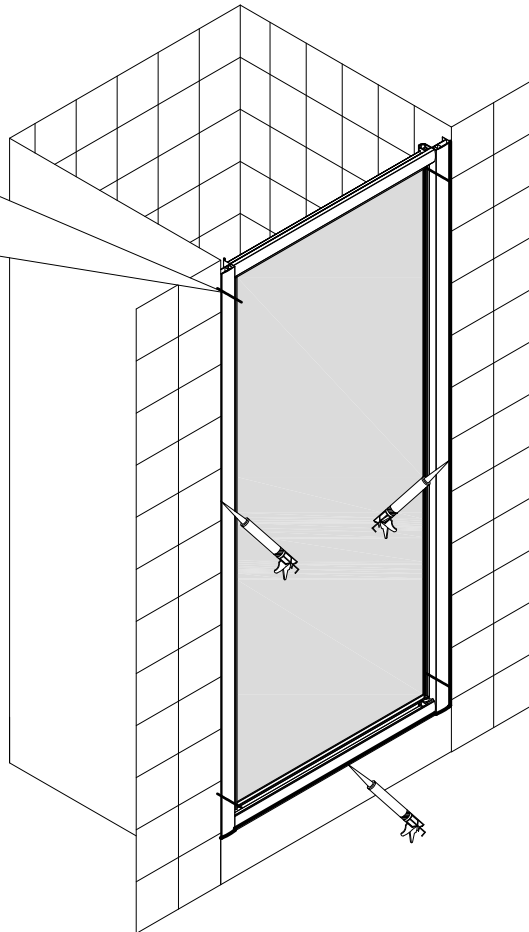
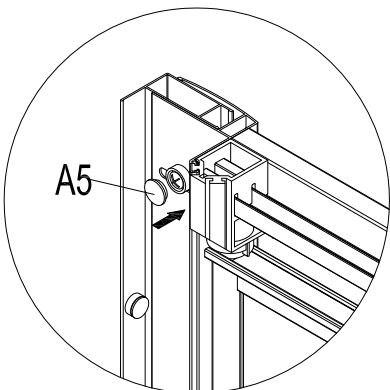
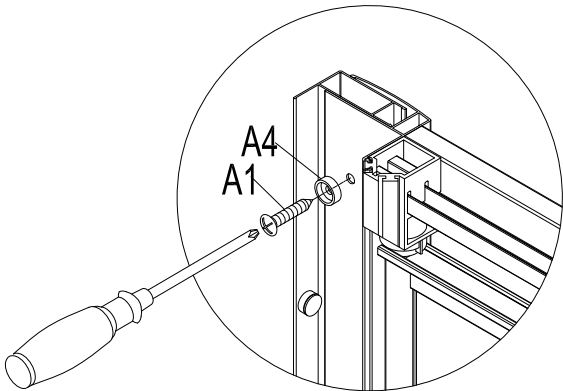
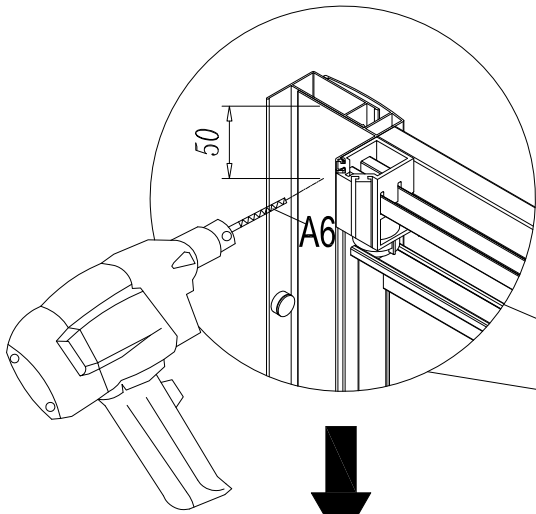
x4



Ø3.0

A6

x1



## UTILISER DU SILICONE SANITAIRE

- Siliconer à l'intérieur et à l'extérieur pour assurer l'étanchéité à l'avant et à l'arrière
- Siliconer tout élément rapporté sur un autre.

Une fois le silicone sec (environ 24h), faire un essai en eau pour vérifier l'étanchéité de la paroi.

## ENTRETIEN

- Ne pas utiliser de produit de nettoyage de type produit abrasif ou poudre récurrente, ni d'alcool à brûler ou de décapant.
- Nettoyer uniquement à l'aide d'une éponge douce et à l'eau savonneuse.
- Rincer à l'eau tiède
- Essuyer avec un chiffon doux

## ATTENTION

- Ne pas mettre en contact avec des objets coupants ou tranchants
- Ne pas mettre en contact avec une source de chaleur (ex : cigarette, briquets...)
- Ne pas utiliser de déboucheurs chimiques et de produits contenant un ou des solvants

## CONDITIONS DE GARANTIE

### **La garantie de 2 ANS de cette paroi s'applique à compter de la date d'achat dans les cas suivants :**

- Pièces détachées présentant un vice de forme.
- Pièces détachées manquantes dans le colis, si déclaration du client au maximum 20 jours après la date d'achat et sur présentation de sa facture.

### **La garantie de cette paroi ne s'applique pas :**

- Sur toutes les constatations de casse dès la réception en magasin ou chez le client.
- Sur toutes les pièces manquantes au-delà de 20 jours après la date d'achat.
- Sur toutes les dégradations causées par l'entretien du produit avec des nettoyants contre indiqués par la notice de montage et/ou un entretien insuffisant
- Si l'installation n'est pas réalisée dans les règles de l'art et conformément aux instructions de la notice de montage
- Sur les éventuels frais de pose et dépose
- Sur les défauts liés à une utilisation anormale
- Sur les défauts liés au transport ou à une mauvaise manutention
- Si le taux de calcaire est supérieur à la normale

La garantie ne couvre, en aucun cas, les frais annexes (déplacement, main d'œuvre) et les dommages directs et indirects.

***La déclaration de performance est disponible sur simple demande au 03 21 79 98 98.***