



0205110 / 790 - 0205115 / 795 – 0295110 / 790Y – 0205111 / 790SC

Bondes pour receveurs diamètre 90

FONCTION :

Dispositif destiné à l'évacuation des receveurs de douche
Dispositif destiné à empêcher les remontés d'odeurs

DESCRIPTION :

- Bonde siphonide à sortie verticale

CARACTERISTIQUES TECHNIQUES :**Matériaux :**

- Corps : ABS

Dimensionnel :

- Hauteur d'encombrement : 110 mm
- Garde d'eau : 50 mm
- Epaisseur de serrage : 1 à 25 mm
- Raccordement de sortie à coller ou à visser Ø42 mm

Performances :

- Débit mesuré sous une charge d'eau de 15 mm




CERTIFICATS :

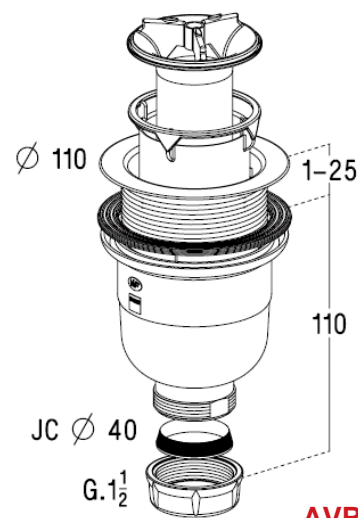
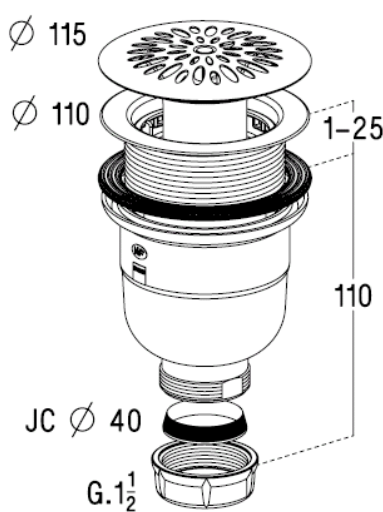
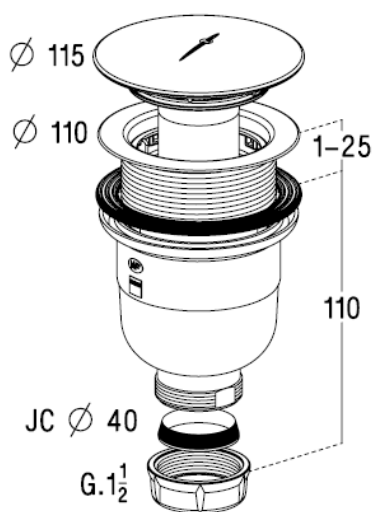
- Marque NF 077
- Norme NF EN 274

**MAINTENANCE :**

- Capot chromé : ne pas utiliser de produit agressif
- Garde d'eau amovible

**0205110/790****0205115/795**

REFERENCES	COMPOSITION	CONDITIONNEMENT	DEBIT
0205110 / 790 	AVEC CAPOT ABS CHROME	SACHET	36 L/min
0205115 / 795 	AVEC GRILLE INOX	SACHET	28 L/min
0295110 / 790Y 	AVEC CAPOT ABS CHROME	COQUE TRANSPARENTE	36 L/min
0205111 / 790SC	SANS GRILLE/CAPOT	SACHET	-

**AVRIL 2019****Nicoll**

Siège Social : 37, rue Pierre & Marie Curie
BP 10966 - 49309 Cholet Cedex
Téléphone : 33 (0)2 41 63 73 25
Fax : +33 (0)2 41 63 73 23
Email: tech-com.nicoll@alixis.com

an **Aliaxis** company