

FICHE TECHNIQUE

Goujon fischer FBN II



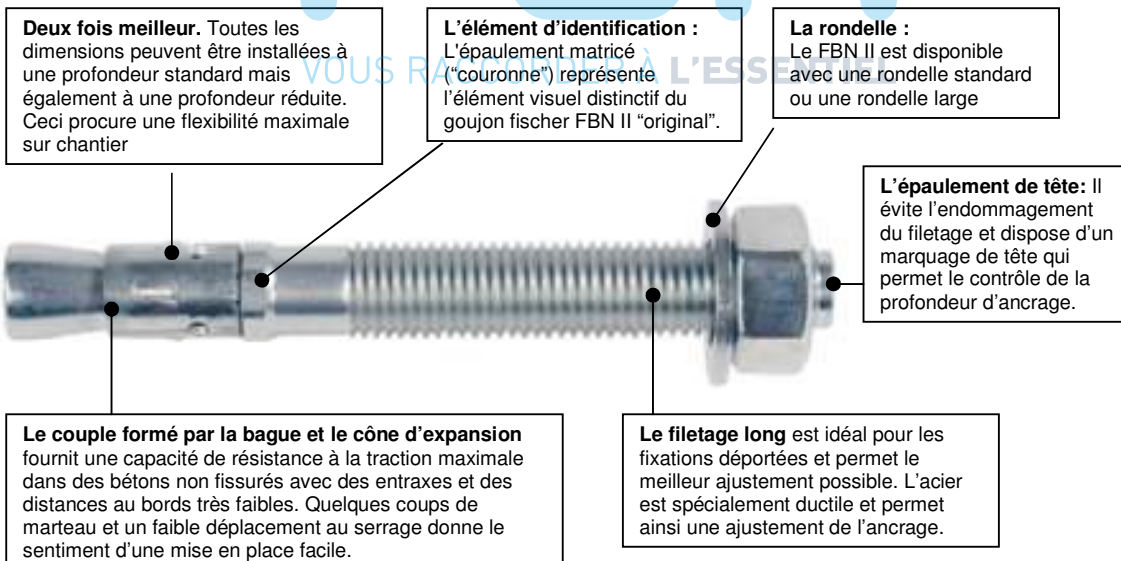
ETA-07/0211

Applications :

- Homologué pour : Béton non fissuré C20/25 à C50/60
- Egalement pour : Béton C10/15, pierre naturelle à structure dense
- Pour fixer :
- Constructions métalliques
 - Garde-corps
 - Platines
 - Echelles
 - Chemins de câbles
 - Machines
 - Escaliers
 - Grilles
 - Façades
 - Fenêtres
 - Constructions en bois

Description :

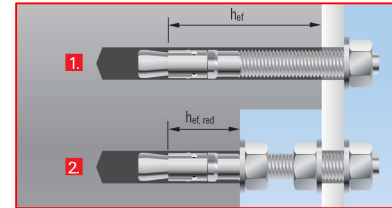
- Ancrage à expansion par serrage contrôlé. Le serrage de l'écrou entraîne le cône dans la bague d'expansion et expulse cette dernière contre les parois du trou foré.
- Goujon d'ancrage pour pose traversante ou non traversante
- Le goujon FBN II est disponible dans 3 versions :
 - Version normale avec écrou et rondelle
 - Version courte avec écrou et rondelle (FBN II K)
 - Version avec écrou et rondelle large (FBN II GS)
- Agrément Technique Européen (Option 7 pour béton non fissuré) pour les dimensions M8 à M20.



Le marquage de tête identifie le FBN II lorsqu'il est installé :
FBN II 12/30: Marquage de tête F

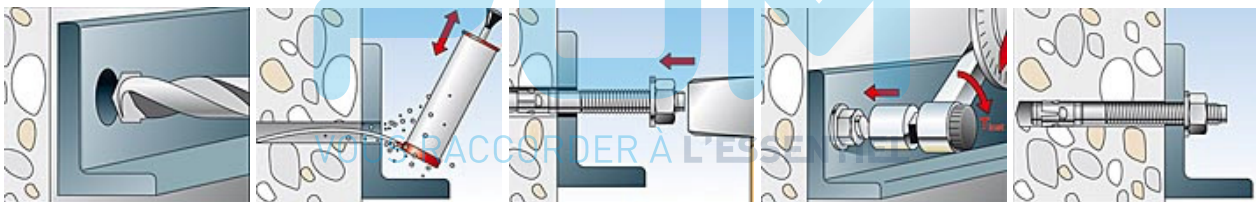


La version K courte dispose de lignes supplémentaires à côté de la lettre :
FBN II 12/30 K: marquage de tête -F-

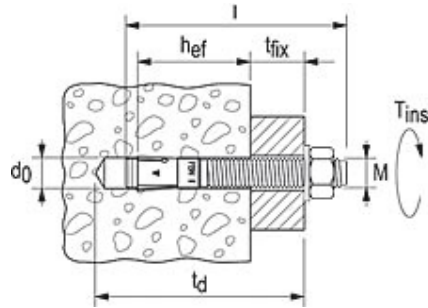


- **Ses performances** : Le FBN II impressionne avec ses deux profondeurs d'ancrages (standard et réduite), avec ses capacités de charges maximales (**rupture cône béton** – le support ne peut pas supporter de charges plus élevées documenté par un **Agrément Technique Européen** (option 7) pour béton non fissuré. De plus, il dispose **résistance au feu F120**.
- **La profondeur d'ancrage standard** vous donne les performances maximales de l'ancrage et du béton. Les charges les plus élevées possibles sont ainsi atteintes !
- **La profondeur d'ancrage réduite** diminue le temps du travail de perçage et permet une flexibilité maximale sur chantier ; idéal, si une épaisseur à fixer plus longue est nécessaire ou si la profondeur de perçage est réduite (présence de fers). En conséquence, la profondeur d'ancrage peut être ajustée à l'application existante!
- **Confort d'installation optimal** : L'ancrage peut être installé avec seulement quelques coups de marteaux. Seulement quelques tours de clés et l'ancrage est serré. Son filetage long est idéal pour la fixation de pièces déportées et permet un ajustement de ces pièces même en cas de variation des profondeurs d'ancrage.
- Le FBN II vous convaincra grâce à sa large gamme. En plus de la gamme standard (à implanter à profondeur standard ou réduite), un assortiment de versions courtes (marquée avec la lettre K) vous est proposé pour des implantations à profondeur réduite avec différentes épaisseurs à fixer. Le FBN II K est une alternative compétitive pour des fixations non-structurales qui ne nécessitent pas de charges importantes.
- **De très faibles entraxes et distances aux bords** autorisent la fixation de petites platines proche des bords pour plus d'application.

Mise en œuvre :



Caractéristiques :



Ref. No.	Désignation	marquage de tête	Pcs/ boîte [pcs]	perçage-Nom.-Ø d ₀ [mm]	prof. de perçage min. pour pose traversante t _d ≥ [mm]	prof. d'ancrage h _{ef,stand} / h _{ef,red} ≥ [mm]	longueur de la fixation l [mm]	épaisseur à fixer max. t _{fix} pour h _{ef,stand} / t _{fix} pour h _{ef,red} ≤ [mm]	longueur filetée [mm]	filetage M	surplap SW	diamètre ext. rondelle-Ø x épaisseur [mm]
45130	FBN 6/5	-	100	6	45	20 / -	40	5 / -	16	6	10	12x1,6
45136	FBN 6/10	-	100	6	50	20 / -	55	10 / -	30	6	10	12x1,6
45137	FBN 6/30	-	100	6	70	20 / -	75	30 / -	30	6	10	12x1,6
40662	FBN II 8/5 (8x66)	A	50	8	61	40 / 30	66	5 / 15	34	8	13	16x1,6
40664	FBN II 8/10 (8x71)	B	50	8	66	40 / 30	71	10 / 20	39	8	13	16x1,6
40669	FBN II 8/20 (8x81)	D	50	8	76	40 / 30	81	20 / 30	49	8	13	16x1,6
40700	FBN II 8/30 (8x91)	F	50	8	86	40 / 30	91	30 / 40	59	8	13	16x1,6
40771	FBN II 8/50 (8x111)	K	50	8	106	40 / 30	111	50 / 60	79	8	13	16x1,6
40777	FBN II 8/70 (8x131)	M	20	8	126	40 / 30	131	70 / 80	99	8	13	16x1,6
40783	FBN II 8/100 (8x161)	P	20	8	156	40 / 30	161	100 / 110	100	8	13	16x1,6
40827	FBN II 10/10 (10x86)	B	50	10	78	50 / 40	86	10 / 20	46	10	17	20x4
40851	FBN II 10/20 (10x96)	D	50	10	88	50 / 40	96	20 / 30	56	10	17	20x5
40854	FBN II 10/30 (10x106)	F	50	10	98	50 / 40	106	30 / 40	66	10	17	20x7
40855	FBN II 10/50 (10x126)	K	20	10	118	50 / 40	126	50 / 60	86	10	17	20x8
40931	FBN II 10/70 (10x146)	M	20	10	138	50 / 40	146	70 / 80	100	10	17	20x9
40943	FBN II 10/100 (10x176)	P	20	10	168	50 / 40	176	100 / 110	100	10	17	20x10
40944	FBN II 10/140 (10x216)	S	20	10	208	50 / 40	216	140 / 150	100	10	17	20x11
40945	FBN II 10/160 (10x236)	T	20	10	228	50 / 40	236	160 / 170	100	10	17	20x12
40950	FBN II 12/10 (12x106)	B	20	12	95	65 / 50	106	10 / 25	59	12	19	24x2,5
44558	FBN II 12/20 (12x116)	D	20	12	105	65 / 50	116	20 / 35	69	12	19	24x2,5
45263	FBN II 12/30 (12x126)	F	20	12	115	65 / 50	126	30 / 45	79	12	19	24x2,5
45264	FBN II 12/50 (12x146)	K	20	12	135	65 / 50	146	50 / 65	99	12	19	24x2,5
45265	FBN II 12/80 (12x176)	N	20	12	165	65 / 50	176	80 / 95	129	12	19	24x2,5
45266	FBN II 12/100 (12x196)	P	20	12	185	65 / 50	196	100 / 115	149	12	19	24x2,5
45267	FBN II 12/120 (12x216)	R	20	12	205	65 / 50	216	120 / 135	169	12	19	24x2,5
45268	FBN II 12/140 (12x236)	S	20	12	225	65 / 50	236	140 / 155	189	12	19	24x2,5
45269	FBN II 12/160 (12x256)	T	20	12	245	65 / 50	256	160 / 185	100	12	19	24x2,5
45564	FBN II 16/25 (16x145)	E	10	16	129	80 / 65	145	25 / 40	89	16	24	30x3
45565	FBN II 16/50 (16x170)	K	10	16	154	80 / 65	170	50 / 65	114	16	24	30x3
45566	FBN II 16/80 (16x200)	N	10	16	184	80 / 65	200	80 / 95	144	16	24	30x3
45567	FBN II 16/100 (16x220)	P	10	16	204	80 / 65	220	100 / 115	164	16	24	30x3
45568	FBN II 16/140 (16x260)	S	10	16	244	80 / 65	260	140 / 155	100	16	24	30x3
45569	FBN II 16/160 (16x280)	T	10	16	264	80 / 65	280	160 / 175	100	16	24	30x3
45570	FBN II 16/200 (16x320)	V	10	16	304	80 / 65	320	200 / 215	100	16	24	30x3
45573	FBN II 20/30 (20x184)	F	10	20	165	105 / 80	184	30 / 55	50	20	30	37x3
45574	FBN II 20/60 (20x214)	L	10	20	195	105 / 80	214	60 / 85	90	20	30	37x3
45575	FBN II 20/80 (20x234)	N	10	20	215	105 / 80	234	80 / 105	90	20	30	37x3
45576	FBN II 20/120 (20x274)	R	10	20	255	105 / 80	274	120 / 145	90	20	30	37x3
versions courtes "K"												
40806	FBN II 8/5 K (8x56)	-A-	50	8	51	- / 30	56	- / 5	24	8	13	16x1,6
40807	FBN II 8/10 K (8x61)	-B-	50	8	56	- / 30	61	- / 10	29	8	13	16x1,6
40826	FBN II 8/30 K (8x81)	-F-	50	8	76	- / 30	81	- / 30	49	8	13	16x1,6
40946	FBN II 10/5 K (10x71)	-A-	50	10	63	- / 40	71	- / 5	31	10	17	20x2
40947	FBN II 10/10 K (10x76)	-B-	50	10	68	- / 40	76	- / 10	36	10	17	20x3
40948	FBN II 10/30 K (10x96)	-F-	50	10	88	- / 40	96	- / 30	56	10	17	20x6
45272	FBN II 12/5 K (12x86)	-A-	20	12	75	- / 50	86	- / 5	39	12	19	24x2,5
45273	FBN II 12/10 K (12x91)	-B-	20	12	80	- / 50	91	- / 10	44	12	19	24x2,5
45274	FBN II 12/30 K (12x111)	-F-	20	12	100	- / 50	111	- / 30	64	12	19	24x2,5
45571	FBN II 16/15 K (16x120)	-C-	10	16	104	- / 65	120	- / 15	64	16	24	30x3
45572	FBN II 16/25 K (16x130)	-E-	10	16	114	- / 65	130	- / 25	74	16	24	30x3
45577	FBN II 20/10 K (20x139)	-B-	10	20	120	- / 80	139	- / 10	20	20	30	37x3
with large washer "GS"												
45578	FBN II 12/80 GS (12x176)	N	20	12	165	65 / 50	176	80 / 95	129	12	19	44x2,5
45579	FBN II 12/100 GS (12x196)	P	20	12	185	65 / 50	196	100 / 115	149	12	19	44x2,5
45580	FBN II 12/120 GS (12x216)	R	20	12	205	65 / 50	216	120 / 135	169	12	19	44x2,5
45581	FBN II 12/140 GS (12x236)	S	10	12	225	65 / 50	236	140 / 155	189	12	19	44x2,5
45583	FBN II 12/160 GS (12x256)	T	10	12	245	65 / 50	256	160 / 175	100	12	19	44x2,5

Charges de service ¹⁾ d'une cheville FBN en acier électrozingué pour un béton C 20/25²⁾ non fissuré normalement armé (en daN).

Pour le dimensionnement, tenir compte de l'ensemble de l'Agrément Technique Européen ETA-07/0211.

		FBN II 8		FBN II 10		FBN II 12		FBN II 16		FBN II 20	
Prof. d'ancrage effective	h_{ef} (mm)	30 ³⁾	40	40	50	50	65	65	80	80	105
Charge admissible en traction axiale d'une cheville isolée sans influence du bord, c-à-d distance au bord $c \geq 1,5 h_{ef}$ et distance entre axes $s \geq 3 h_{ef}$											
Béton non fissuré C20/25 ²⁾	(daN)	290 ³⁾	610	610	850	850	1260	1260	1720	1720	2580
Charge admissible en cisaillement d'une cheville isolée sans influence du bord, c-à-d distance au bord $c \geq 10 h_{ef}$ et distance entre axes $s \geq 3 h_{ef}$											
Béton non fissuré C20/25 ²⁾	(daN)	390 ³⁾	610	610	850	850	1180	2260	2260	3430	3820
Moment de flexion admissible											
Béton non fissuré	C20/25 (Nm)	11,0 ³⁾	12,9	25,2	25,6	44,9	44,9	114,3	114,3	199,4	241,1
Caractéristiques des chevilles et dimensions du support											
Distance entre axes caractéristique	$s_{cr,N}$ (mm)	90 ³⁾	120	120	150	150	195	195	240	240	315
Distance aux bords caractéristique	$c_{cr,N}$ (mm)	45 ³⁾	60	60	75	75	97,5	97,5	120	120	157,5
Distance entre axes mini	s_{min} (mm)	40 ³⁾	40	50	50	70	70	90	90	120	120
Distance au bord mini	c_{min} (mm)	40 ³⁾	40	80	50	100	70	120	90	120	120
Epaisseur mini du support	h_{min} (mm)	100	100	100	100	100	120	120	160	160	200
Ø nominal du foret	d_0 (mm)	8	10	10	12	12	16	16	20	20	20
Profondeur de perçage	$h_1 \geq$ (mm)	46 ³⁾	56	58	68	70	85	89	104	110	135
Trou de passage dans la pièce à fixer	$d_f \leq$ (mm)	9	12	12	14	14	18	18	22	22	22
Couple de serrage	T_{inst} (Nm)	15	30	30	50	50	100	100	200	200	200

¹⁾ Les coefficients partiels de sécurité (1,4) pour les sollicitations et pour les matériaux sont déjà appliqués. Pour la combinaison des charges de traction et cisaillement, pour les distances aux bords et pour les groupes de chevilles, veuillez vous reporter à la méthode de dimensionnement A (Guide ETA, annexe C).

²⁾ Béton normalement armé ou non armé. Pour des classes de résistance supérieures, les valeurs peuvent être majorées jusqu'à 55 %.

³⁾ Usage restreint à des ancrages d'éléments structuraux statiquement indéterminés.

PUM
VOUS RACCORDER À L'ESSENTIEL