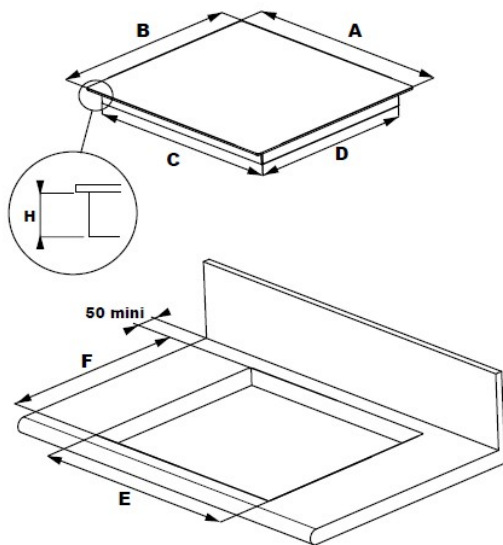
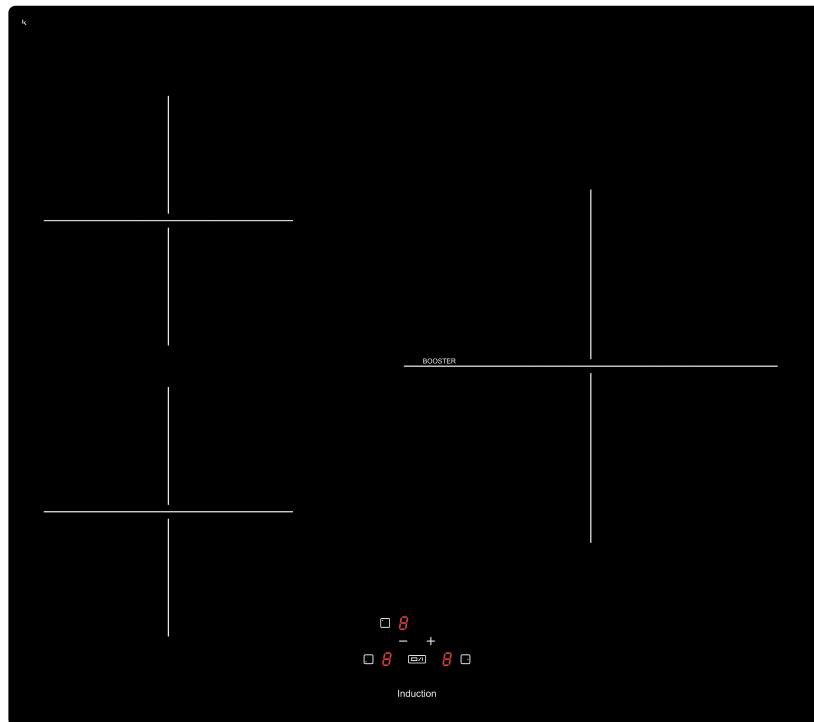


# TABLE A INDUCTION 3 ZONES

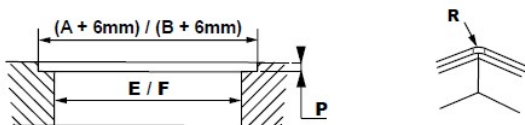
Référence: VI3 - Code EAN: 3700222306412



PLAQUE DE CUISSON



"FLUSHLINE" INTEGRATION



# TABLE A INDUCTION 3 ZONES

Référence: VI3 - Code EAN: 3700222306412



## DESCRIPTIF TECHNIQUE

Dessus Vitro	Kerablack + stérigraphie stainless steel
Bords	Rodés
Booster	1 sur le grand foyer
Timer	3 / Utilisables concomitamment + fonction sablier
Joint d'étanchéité	Oui
Cordon	Oui
SAV	Possible par le dessous
Commande	Tactile +/- avec 9 niveaux de chauffe (0-9 + booster)
Notice d'utilisation	Français

## SECURITE

Témoin de chaleur résiduelle	Oui / 3
Sécurité mauvais branchement ( surtension 400V )	Oui
Auto-Stop	En cas d'allumage involontaire, d'oubli, de débordement, de surchauffe
Autopower	La surface et la puissance de chauffe s'adaptent au récipient
Verrouillage	1

## ECO DESIGN

Consommation	Standby, inférieur à 0,5W
Type d'emballage	100% recyclable
Antigaspillage	Avec son rendement de plus de 95%, l'induction est la technologie qui gaspille le moins d'énergie

## PUISSANCE ET TENSION

Zone de cuisson avant gauche	Ø 180mm / Ø 175mm / 1400W
Zone de cuisson arrière gauche	Ø 180mm / Ø 175mm / 1400W / Ø
Zone de cuisson droite (Ø zone / Ø inducteur / "9" / "Booster" )	270mm / 215mm / 1850W / 2100W
Réseau électrique	220-240V, 50/60 Hz

## VOLUMES, POIDS ET DIMENSIONS

Produit (mm)	L 590 x P 520, R 5
Encastrement (mm)	L 560 x P 490
Epaisseur	53 mm + verre 4 mm
Poids BRUT (Kg)	11,40

NORD INOX - Parc d'activité de la Cessoie, 151, rue Simon Vollant - BP 163 - 59832 LAMBERSART Cedex

[www.nord-inox-pro.fr](http://www.nord-inox-pro.fr)

# **TABLE A INDUCTION 3 ZONES**

Référence: VI3 - Code EAN: 3700222306412



Poids NET (Kg)

7,85

PLAQUE DE CUISSON