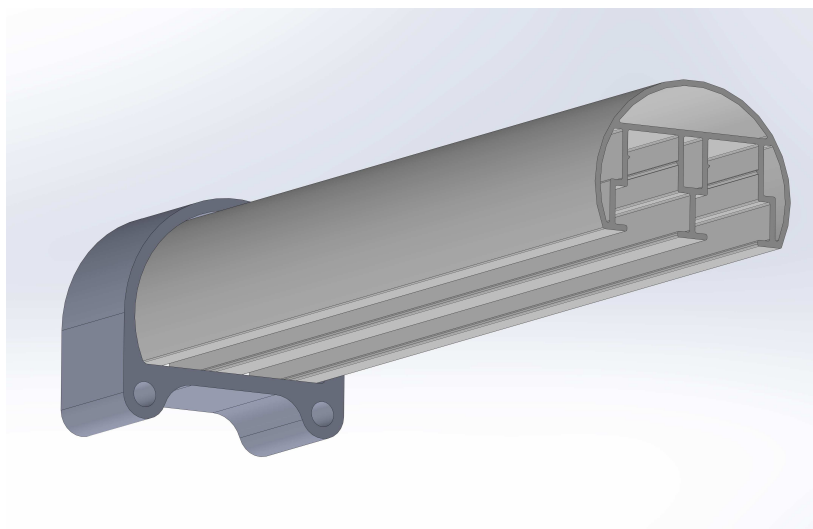


BRUN ET DOUTTE

FICHE TECHNIQUE

Barre d'appui ALU
Modèle MERIBEL

FT-B-A-MER-09-16



CONCEPTION : Main courante : Tube aluminium à gorge Ø 55 X 41
Option platines : Alu profilé

POSE : **En tableau uniquement** **En applique pas possible**

A sceller : Pas conseillé mais possible

Sur platines : Pose sur platines en tableau, fixation par vis
Les platines sont percées Ø 6 mm

Les éléments de fixation au mur: vis, tire-fonds et chevilles ne sont pas compris

FINITION : De base Blanc RAL 9010
Option couleur RAL standard
Option RAL spéciale sur devis

Thermolaquage aluminium

- Aluminium BLANC 9010 en traitement de base
- 9 couleurs standard au choix

