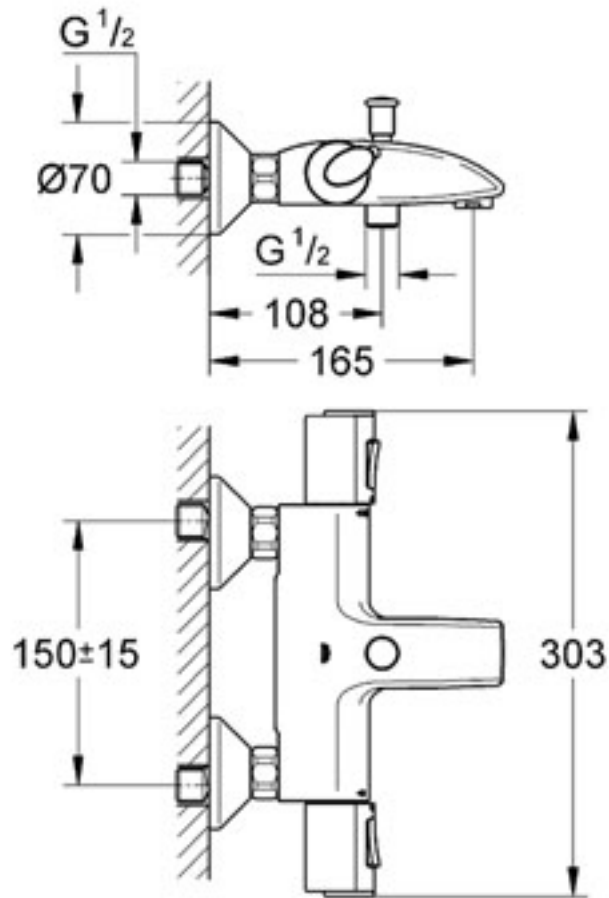


Description

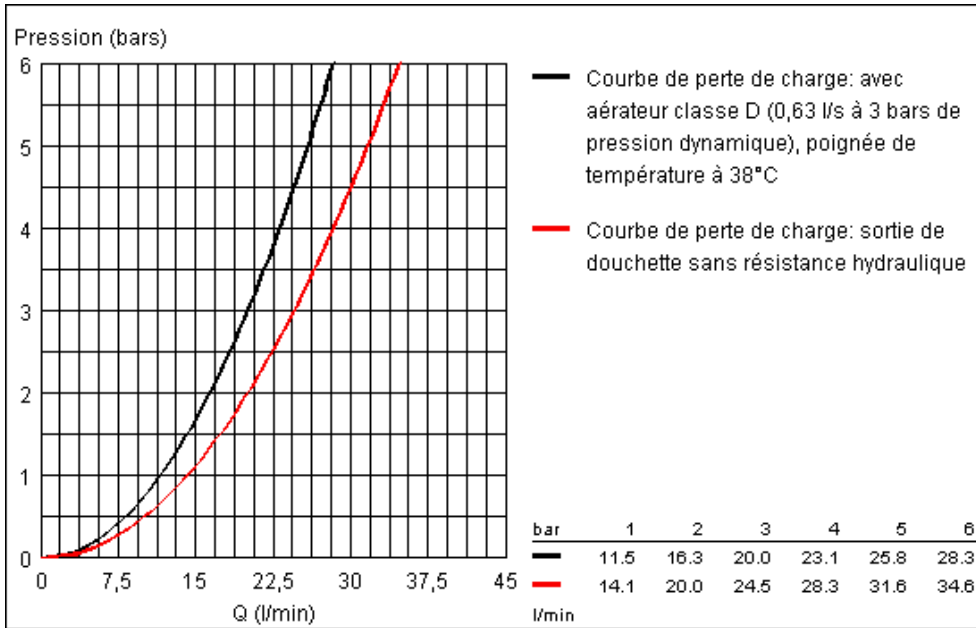
Mitigeur thermostatique Bain/Douche 1/2"
Montage mural apparent
GROHE TurboStat® élément thermostatique compact à
cire
Robinet d'arrêt intégré
Tête céramique Carbodur 1/2" 180°
Inverseur automatique
Poignée de débit avec touche éco et butée éco réglable
séparément
GROHE SafeStop butée de sécurité à 38°C
Départ de douche 1/2" par le dessous
Mousseur
Clapets anti-retour intégrés
Filtres intégrés
Raccords muraux S
Avec clapets anti-retour



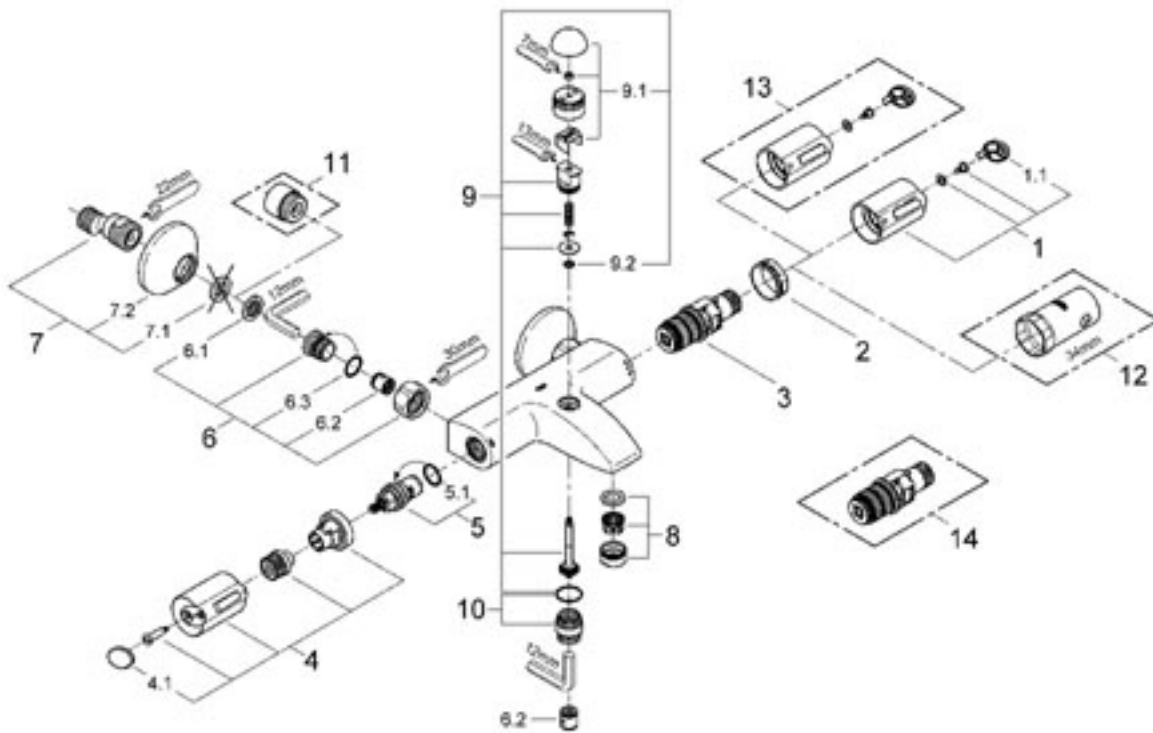
Schema coté



Courbe de débit



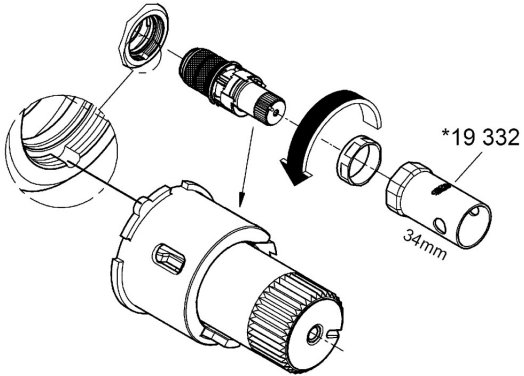
Vue éclatée



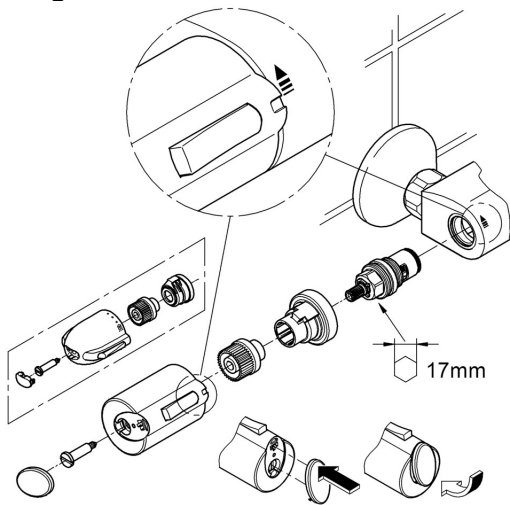
Liste des pièces détachées

Position	Description	Numéro de commande	Quantité
1	Poignée graduée	47737 000	1
1.1	Plaque de couverture	10099 00M	2
2	Bague de fixation	47743 000	1
3	Thermostatic compact cartridge 1/2"	47439 000	1
4	Poignée d'arrêt	47736 000	1
4.1	Plaque de couverture	10099 00M	2
5	Tête à disques en céramique 1/2"	45346 000	1
5.1	Joint torique 18,2 x 1,7	03924 00M	10
6	Clapet anti-retour	47189 000	2
6.1	filtre à d'impuretés	07264 00M	2
6.2	Clapet anti-retour	08565 000	1
6.3	Joint torique 17 x 2	03055 00M	10
7	Raccord S mural	12075 000	1
7.1	Joint	01386 00M	10
7.2	Talentofill	02210 00M	2
8	Mousseur	13952 000	1
9	Bouton d'inverseur	65648 000	1
10	kit d'inversion accessoires spéciaux	65655 000	1
11	Rallonge 3/4" 20 mm	07130 00M	2
12	Clef	19332 000	1
13	Poignée graduée	47739 000	1
14	Thermostatic compact cartridge 1/2"	47175 000	1

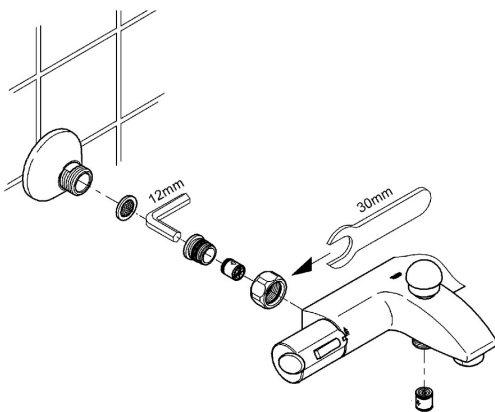
ekat.gw.thermostat_kartusche



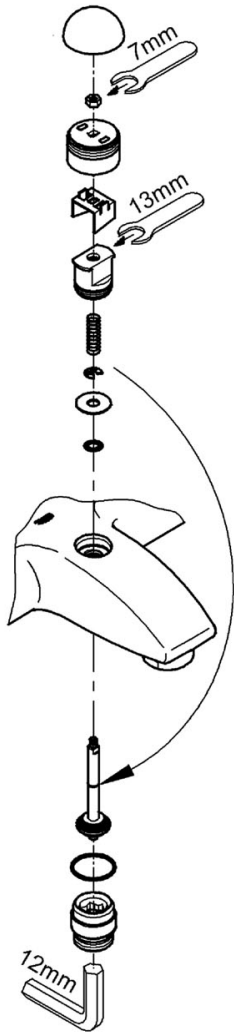
ekat.gw.thm.keramik_oberteil



ekat.gw.thm.rueckflussverhinderer



ekat.gw.thm.umstellung



ekat.gw.thm.justieren

