

VIDAGE

joint de culot de siphon 41x47x2

Caractéristiques produit

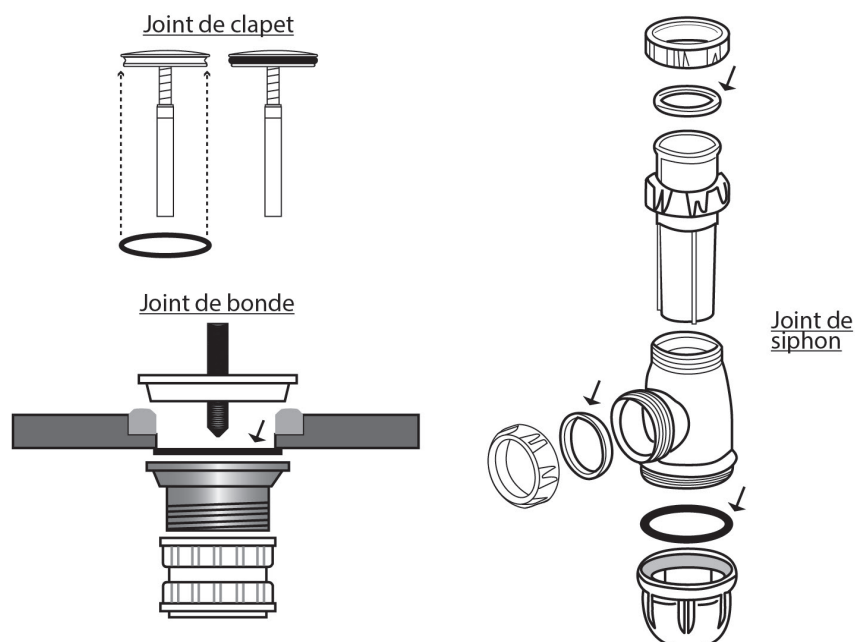
joint de siphon

joint de culot

41x47x2

Application

Joint de vidage pour culot de siphon



Données commerciales

- Présentation : coque / 1 pièce
- Référence : JCC-1C1

