

VIDAGE

joint de culot de siphon 54x60x2

Caractéristiques produit

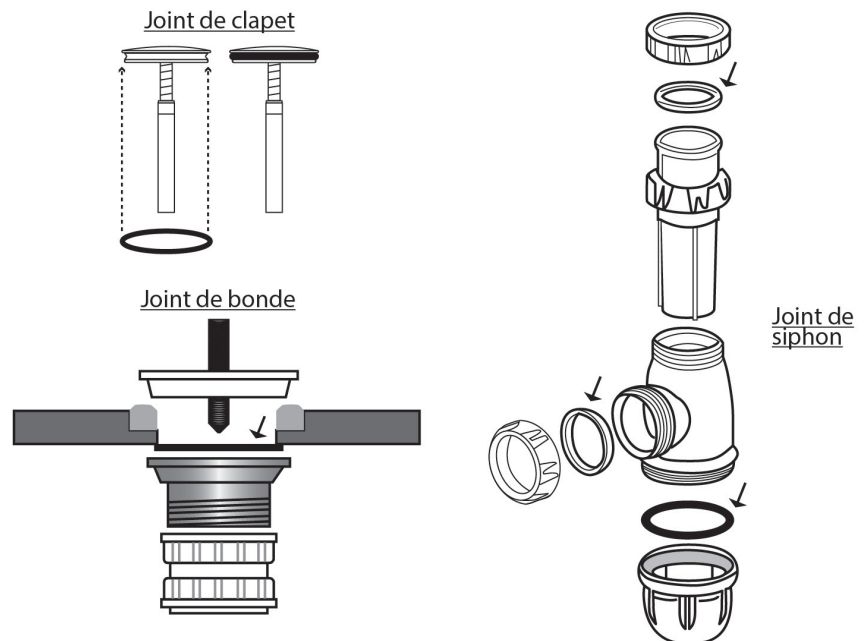
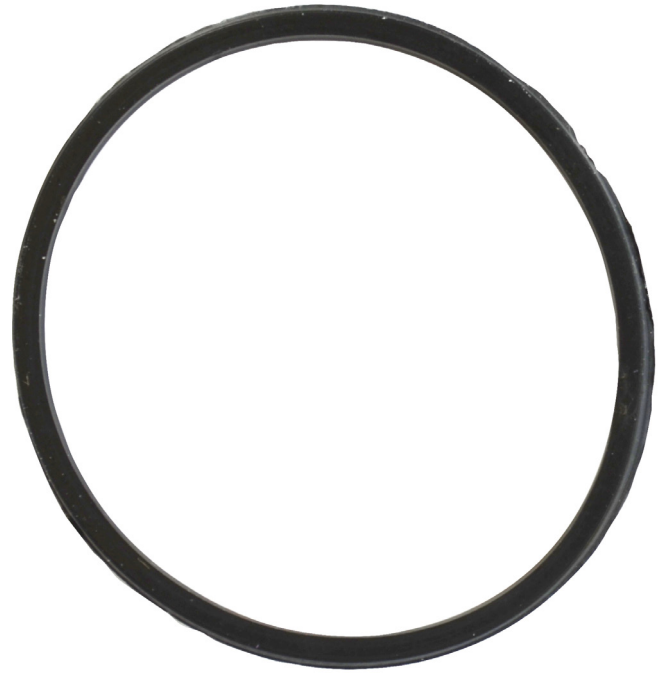
joint de siphon

joint de culot

54x60x2

Application

Joint de vidage pour culot de siphon



Données commerciales

- Présentation : coque / 1 pièce
- Référence : 0453-C1

