

VIDAGE

joint d'écrou de siphon 33x42 30x38x2

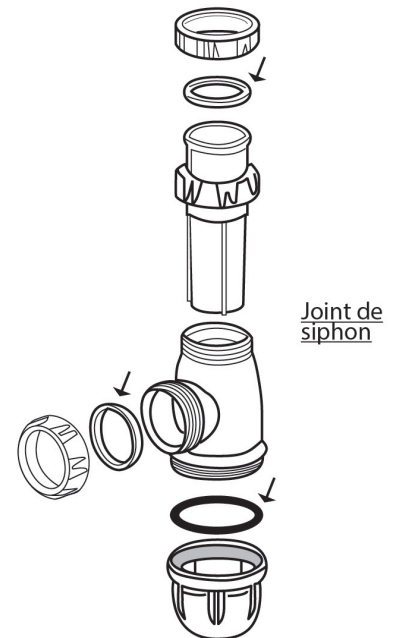
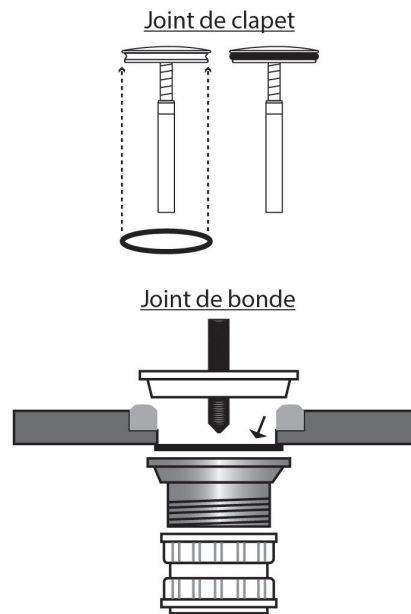
Caractéristiques produit

joint de siphon

joint d'écrou 33x42 30x38x2

Application

En remplacement du joint de l'écrou du siphon qui se fixe sur la bonde



Données commerciales

- Présentation : coque / 2 pièces
- Référence : 8455-BVC2

