

Ventilation Haute

Closoirs AIRTEC

En se plaçant sous les tuiles faîtières ou d'arêtières, les closoirs Ubbink assurent la ventilation de la couverture.

Ces closoirs ventilés ultra résistants comportent **deux bandes adhésives de types Butyl** qui leur permettent d'adhérer parfaitement au support et de stopper les infiltrations d'eau, de poussières ou de neige poudreuse.

Souples et malléables, ils s'adaptent à tous les toits tuiles, quelque soit l'importance de l'onde de la tuile.



➤ Carton dérouleur Airtec Duo Roll



➤ Closoir ventilé en rouleau Airtec Duo Roll



➤ Closoir ventilé en rouleau Airtec Alu Roll



Le **closoir Airtec Duo Roll** existe en carton dérouleur de 50 mètres, ce qui permet ainsi de limiter les pertes et facilite le stockage.

Matériaux

Les **closoirs Airtec Roll** Ubbink disposent de deux bandes adhésives Butyl.

Closoir Airtec Duo Roll : Jupe d'étanchéité en aluminium (stabilité aux U.V) et PP.

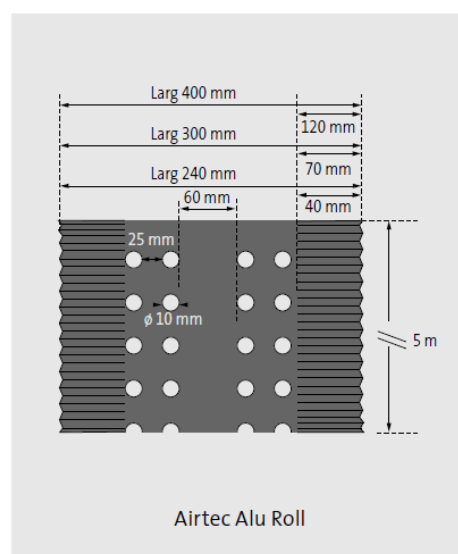
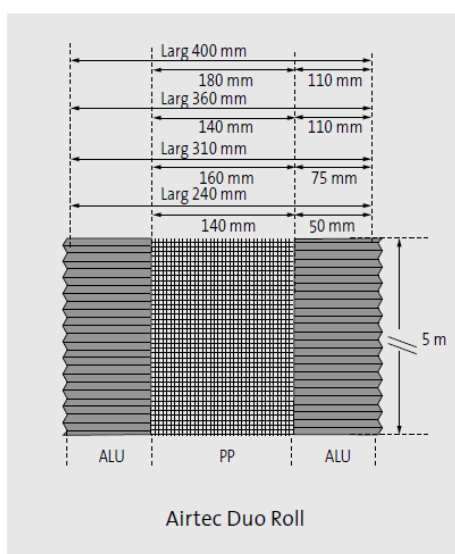
Closoir Airtec Alu Roll : Jupe d'étanchéité en aluminium (stabilité aux U.V).

➤ SURFACES DE VENTILATION

Closoir Airtec Duo Roll	
Largeur 240 mm	798 cm ² /ml
Largeur 310 mm	912 cm ² /ml
Largeur 360 mm	798 cm ² /ml
Largeur 400 mm	1026 cm ² /ml
Closoir Airtec Alu Roll	
Largeur 240 mm	191 cm ² /ml
Largeur 300 mm	191 cm ² /ml
Largeur 400 mm	191 cm ² /ml

➤ CARACTÉRISTIQUES TECHNIQUES

	Cloisir Airtec Duo Roll	Cloisir Airtec Alu Roll
Couleurs	Anthracite	Anthracite
	Brun	Ocre
Largeur	240 mm	240 mm
	310 mm	300 mm
	360 mm	400 mm
	400 mm	
Longueur des rouleaux	5 m (ou carton de 50m)	5 m
Poids	0,925 Kg en 310 mm	1,3 Kg en 300 mm
Bande Adhésive	Butyl (collage à froid)	Butyl (collage à froid)



Pose

Principe : L'air entre par la partie basse du toit, et le vent qui souffle sur la toiture crée une dépression au faîtage favorisant ainsi la sortie de l'air en partie haute du toit. L'humidité sous les éléments de couverture est ainsi chassée et l'air renouvelé.

