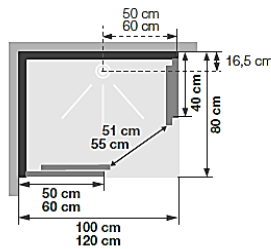
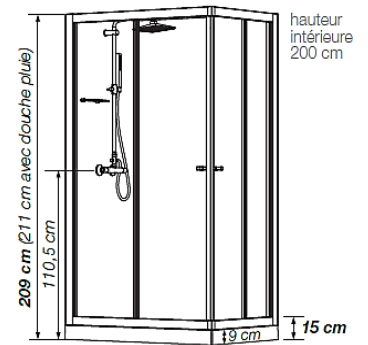
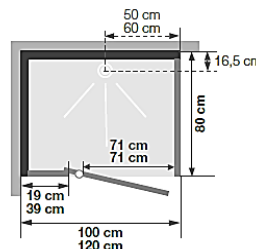


CARACTERISTIQUES

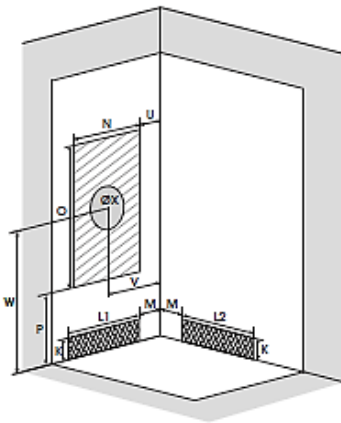
- 1 porte pivotante en verre transparent 6 mm ou 2 coulissantes en verre transparent 5 mm
- Panneaux de fond en verre extra-blanc opaque 4 mm
- Receveur faible hauteur en Biocryl naturellement non glissant, sur pieds réglables avec grille d'évacuation en inox poli, bonde et tuyau d'évacuation
- Profils chromés
- Poignées et pivots de porte métalliques chromés
- Equipement complet : mitigeur thermostatique avec flexibles d'alimentation, douchette à main design avec flexible anti-torsion, douche pluie, porte-flacons en verre
- Montage express : assemblage de la cabine sans vis et sans silicone



Installation réversible gauche / droite



Installation réversible gauche / droite



Dimensions en cm		100 x 80	120 x 80
Hauteur d'évacuation		3,5	3,5
Hauteur zone d'évacuation d'eau	K	5	5
	L1	60	60
Largeur zone d'évacuation d'eau	L2	80	80
	M	15	15
Déport zone d'évacuation d'eau		15	15
Largeur zone arrivée d'eau	N	60	60
Hauteur mini d'arrivée d'eau	P	15	15
Hauteur zone d'arrivée d'eau	O	170	170
Déport zone d'arrivée d'eau	U	15	15
Largeur centre mitigeur	V	40	40
Hauteur centre mitigeur	W	104	104
Zone emplacement mitigeur cabine	OX	25	25



REFERENCES	Portes coulissantes	Porte pivotante
100 x 80 cm	CA836	CA826
120 x 80 cm	CA837	CA827