

BOUCHON DE LAME



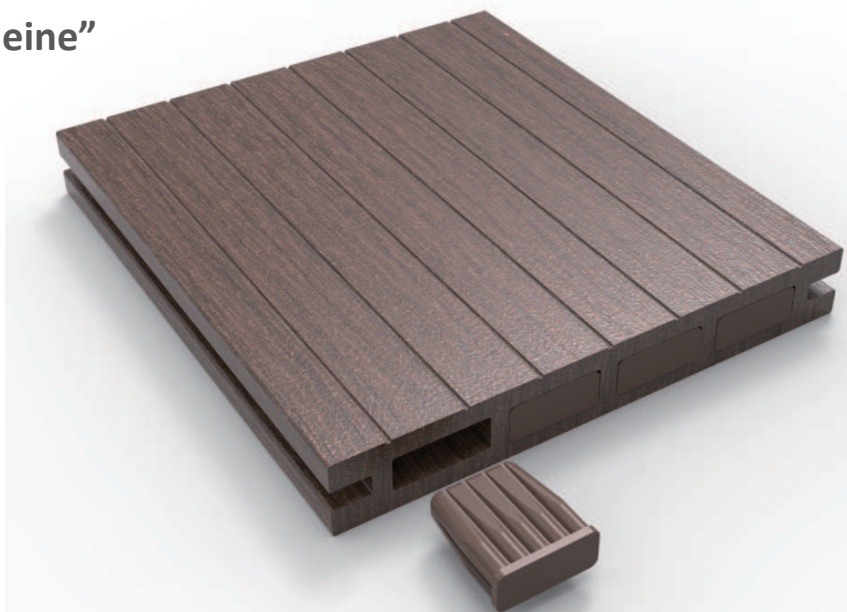
Un bouchon qui s'adapte sur toutes les lames de la gamme EXTRUBOIS

■ Finition esthétique de type "lame pleine"

■ Idéal pour la finition d'escaliers

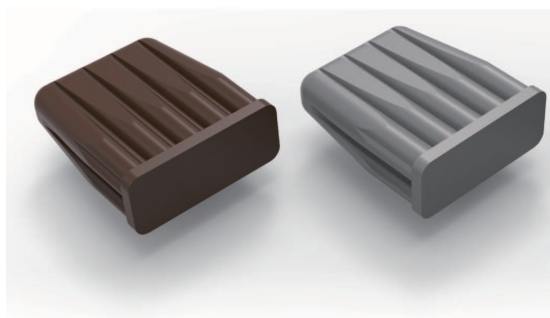
■ Idéal pour les accès difficiles

■ Simple à installer



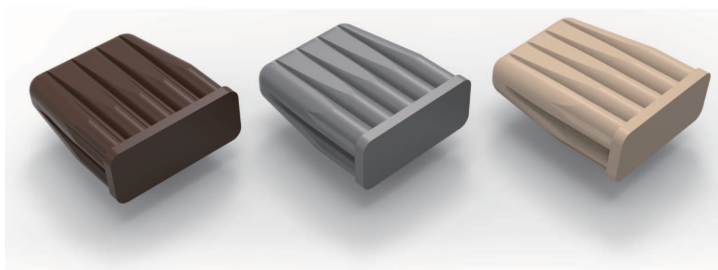
■ Un model conçu pour nos lames JAZZ, NOVA et MARINA

- coloris disponible : châtaigne / gris anthracite



■ Un model conçu pour notre lame SWING

- coloris disponible : châtaigne / gris anthracite / minéral

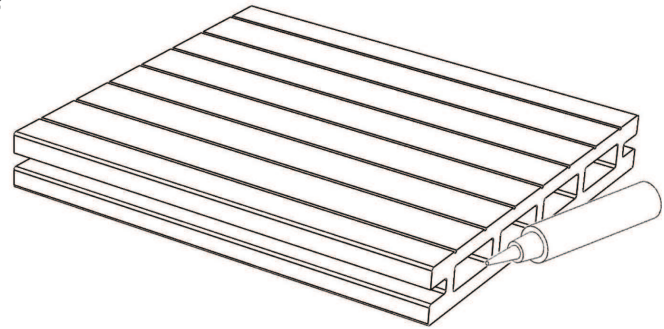


BOUCHON DE LAME

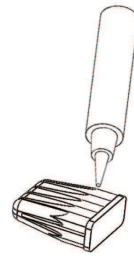


■ Installation facile

- **Etape 1:** en bout de lame, il faut enduire l'intérieur de l'alvéole à l'aide de silicone (voir schéma à droite)



- **Etape 2:** enduire légèrement le bouchon à l'aide de silicone (voir schéma à droite)



- **Etape 3:** insérer le bouchon dans l'alvéole jusqu'à ce que celui-ci arrive à fleur en bout de lame. Ensuite laisser reposer jusqu'à durcissement du silicone

