

MyCube

MyCube L mitigeur lavabo

Surfaces: **chromé** Numéro d'article: **71011000**



Description

Caractéristiques

- ComfortZone 100
- laiton massif
- bec fixe
- Longueur 108 mm
- jet normal
- débit: 5 l/min
- cartouche céramique M2
- limiteur de température réglable
- convient au chauffe-eau instantané
- ETA VA1.42/20391
- ETA VA1.42/20391
- ACS 12 ACC LY 352, valide jusqu'au 20.06.2017

Technologie



Photo du produit



Plan géométral

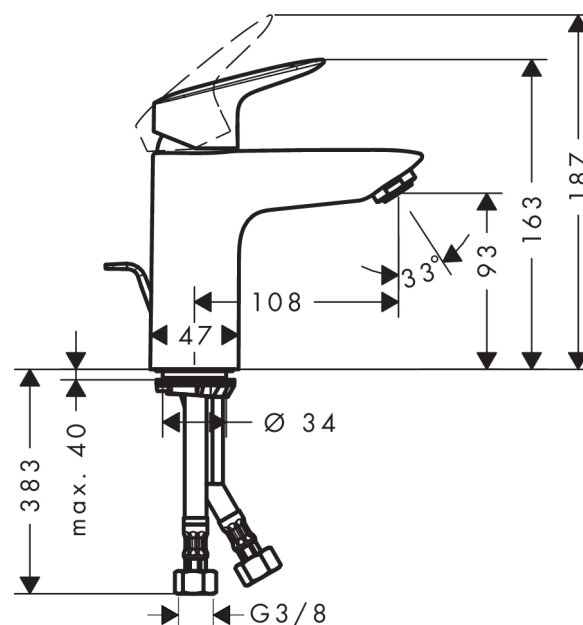
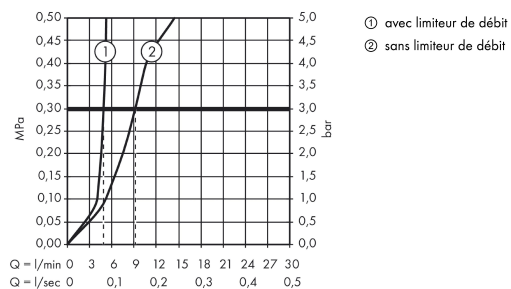


Schéma d'écoulement



MyCube

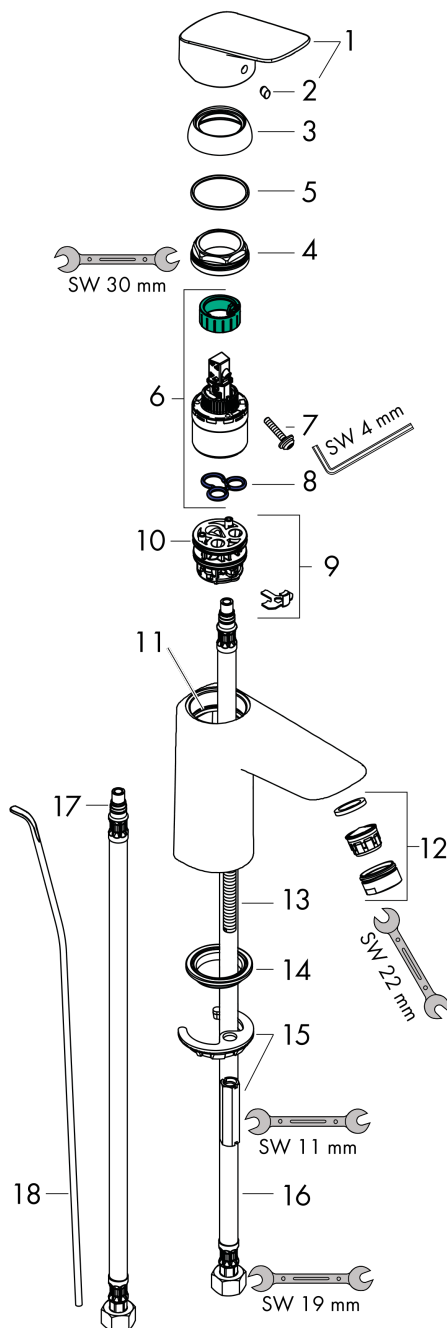
MyCube L mitigeur lavabo

Surfaces: chromé Numéro d'article: 71011000



Vue éclatée

Année de construction: >11/14



MyCube**MyCube L mitigeur lavabo**Surfaces: **chromé** Numéro d'article: **71011000****Liste des pièces détachées**

Année de construction: >11/14

Pos.	Description	Numéro d'article	GP	UE
1	poignée	92224000	10	1
2	cache vis	96338000	1	1
3	rosace	97406000	6	1
4	écrou à six pans	97209000	5	1
5	joint torique 32x2	98193000	1	1
6	cartouche cpl.	92730000	11	1
7	vis	95140000	2	1
8	joint	95008000	3	1
9	adapteur pour cartouche	98750000	4	1
10	joint torique 30x2	98186000	1	1
11	joint torique 35x2	92604000	2	1
12	mousseur M24x1 (5 l/min)	92372000	6	1
13	vis M8 x 68	97736000	2	1
14	joint Ø 42	98722000	2	1
15	fixation cpl.	96016000	8	1
16	raccordo flessibile 450 mm M8x0,75 G3/8	97206000	8	1
17	joint torique 7x1,5	98422000	1	1
18	tirette	96657000	4	1
a	vidage lavabo	92168000	9	1