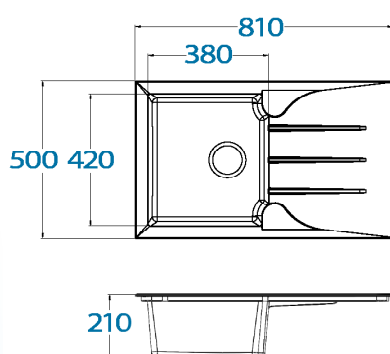


SMC



- Eviers à encastrer synthèse SMC :
 - Résine polyester : 40%
 - Charges minérales et fibres de verre : 60%
- Réversible
- Bonde panier Ø 90 mm
- Existe en 2 cuves
- Normes EN 13 310 & CE
- Conditionnement 1 carton

Schéma



+ Produit

- Résistance aux chocs mécaniques
- Résistance aux tâches et agressions chimiques
- Grande résistance aux UV
- Nettoyage facile
- Ultra léger

Dimensions L x l /mm	810 x 500
Dimensions cuve L x l x P/mm	380 x 420 x 200
Cotes d'encastrement L x l /mm	780 x 480
Cotes d'encastrement cuve /mm	390
Poids brut	5,70 Kg