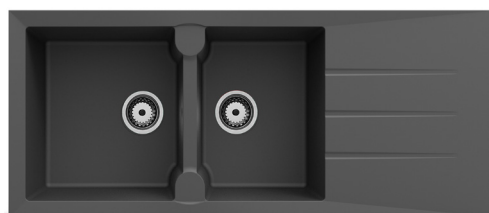
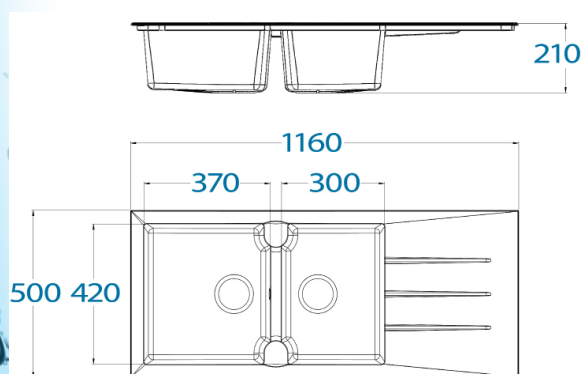


SMC



- Eviers à encastrer synthèse SMC :
- Résine polyester : 40%
- Charges minérales et fibres de verre : 60%
- Réversible
- Bonde panier Ø 90 mm
- Existe en 1 cuve
- Normes NF EN 13 310 & **CE**
- Conditionnement 1 carton

Schéma



+ Produit

- Résistance aux chocs mécaniques
- Résistance aux tâches et agressions chimiques
- Grande résistance aux UV
- Nettoyage facile
- Ultra léger

Dimensions L x l /mm	1160 x 500
Dimensions cuve L x l x P/mm	370 x 420 x 200
Dimensions cuve 2 L x l x P/mm	300 x 420 x 200
Cotes d'encastrement L x l /mm	1130 x 480
Cotes d'encastrement cuve /mm	720
Poids brut	8,5 Kg