


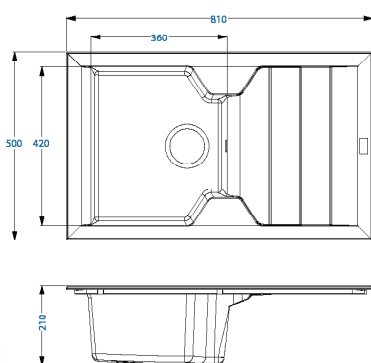


Quartzolit Granit



- Eviers à encastrer synthèse MMC :
 - Résine polyester : 20%
 - Charges minérales et fibres de verre : 80%
- Réversible
- Bonde panier Ø 90 mm
- Existe en 1 cuve, 2 cuves, 1 grande cuve
- Normes EN 13 310 & 
- Conditionnement 1 carton

Schéma



+ Produit

- Résistance aux impacts et chocs
- Résistance aux rayures et abrasion
- Résistance aux chocs thermiques
- Résistance aux tâches et agressions chimiques
- Résistance aux UV
- Nettoyage facile

Dimensions L x l /mm	810 x 500
Dimensions cuve L x l x P/mm	360 x 420 x 200
Cotes d'encastrement L x l /mm	780 x 480
Cotes d'encastrement cuve /mm	375
Poids brut	9 Kg