


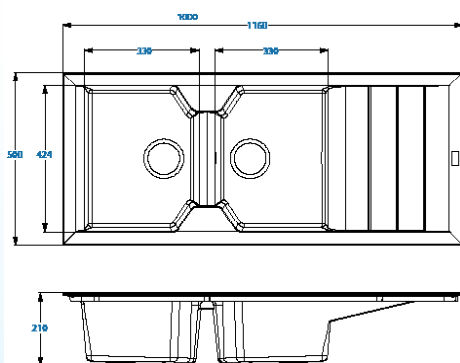


Quartzolit



- Eviers à encastrer synthèse MMC :
 - Résine polyester : 20%
 - Charges minérales et fibres de verre : 80%
- Réversible
- Bonde panier Ø 90 mm
- Existe en 1 cuve, 2 cuves et 1 grande cuve
- Normes EN 13 310 & 
- Conditionnement 1 carton

Schéma



+ Produit

- Résistance aux impacts et chocs
- Résistance à l'abrasion améliorée par rapport au SMC
- Résistance aux chocs thermiques
- Résistance aux tâches et agressions chimiques
- Résistance aux UV
- Nettoyage facile

Dimensions L x l /mm	1160 x 500
Dimensions cuve 1 L x l x P/mm	330 x 420 x 200
Dimensions cuve 2 L x l x P/mm	330 x 420 x 200
Cotes d'encastrement L x l /mm	1130 x 480
Cotes d'encastrement cuve /mm	750
Poids brut	16 Kg