

LES + PRODUIT

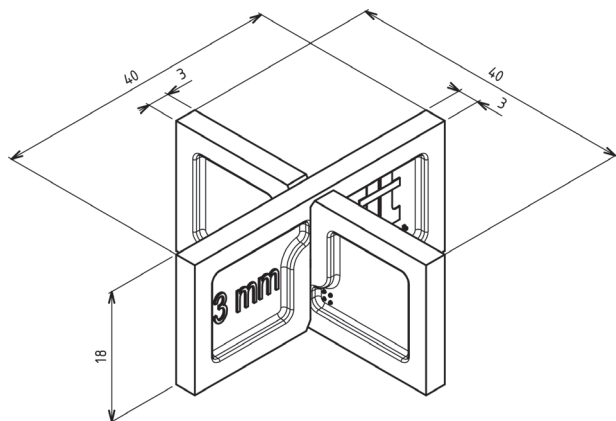
- Combinés, ils sont également utilisés comme croisillons.
- Bonne tenue également avec des dalles épaisses.

✓ APPLICATIONS

- Permet de créer un espace régulier entre les dalles au fur et à mesure de la pose.

💡 RECOMMANDATIONS D'UTILISATION

- Terrasse à usage piéton uniquement.
- Usage extérieur uniquement.
- A assembler lors de la pose.
- Il est possible de retirer les écarteurs une fois la pose terminée.
- Les écarteurs s'utilisent sur tous types de sol.



🔍 CARACTÉRISTIQUES

- Matière : polypropylène recyclé
- Couleur : bleu
- Dimensions : 40 mm x 40 mm - Hauteur : 18 mm
- Largeur écarteur : 3 mm
- Poids : 1,5 g
- Résistant aux températures entre -30°C et +60°C
- Résistant aux UV et au GEL

📦 CONDITIONNEMENT

- Carton de 5 sachets de 80 pièces
- Carton de 10 sachets : 4 écarteurs 3 mm et 4 écarteurs 5 mm