

[FR] - notice d'utilisation

Réf. EPH0403121
(lot de 5 va-et-vient : Réf. EPH0423121)

Va-et-vient
10 A, à vis

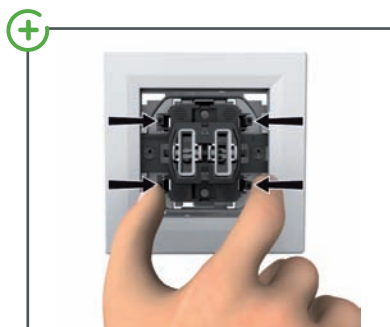


Asfora

Schneider
Electric

Descriptif

Design actuel et sobre.
Facile à installer avec les griffes.
Connexions par bornes automatiques.



Pour ôter la patte de fixation, exercer une pression sur les 2 ergots latéraux



Niveau
basique

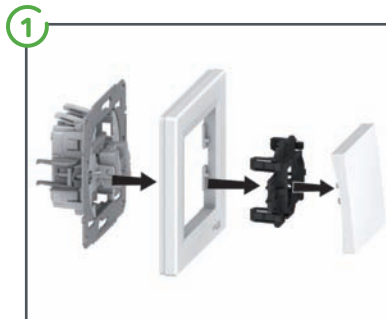


Temps
10 min

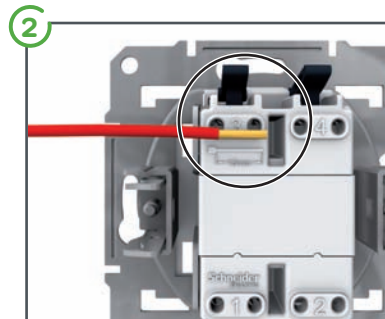


Outils
Tournevis plat - 4 mm

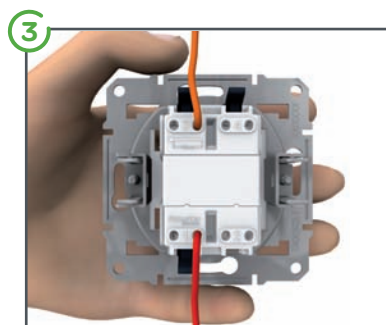
Installation



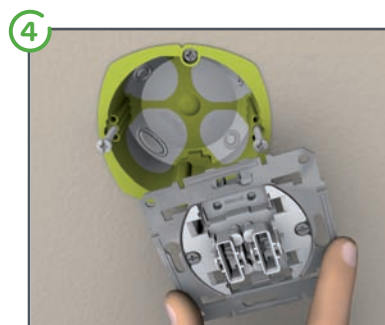
Retirer l'enjoliveur, la patte de fixation puis ôter le cadre



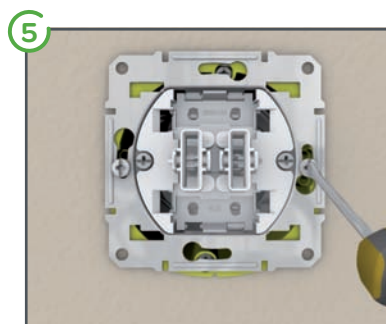
Mesurer la longueur des fils à dénuder en utilisant le gabarit intégré au produit (15 mm)



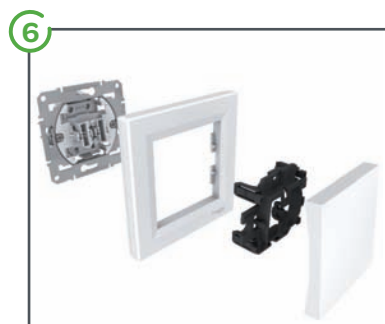
Câbler le produit (voir schéma de raccordement au dos de cette notice)



Pour utiliser la fixation par vis, enlever les griffes. Dévisser légèrement les 2 vis de la boîte d'encastrement pour permettre le passage des 2 têtes de vis



Mettre à niveau l'appareil et le fixer dans la boîte d'encastrement



Remettre en place le cadre, la patte de fixation et l'enjoliveur

Normes et Consignes de sécurité

Ce produit a été conçu selon les normes EN61000-6-1, EN61000-6-2, EN61000-6-3, EN61000-4-13 classe 2 et EN60669-2-1.

Respectez les consignes de montage et d'installation présentées dans ce document.

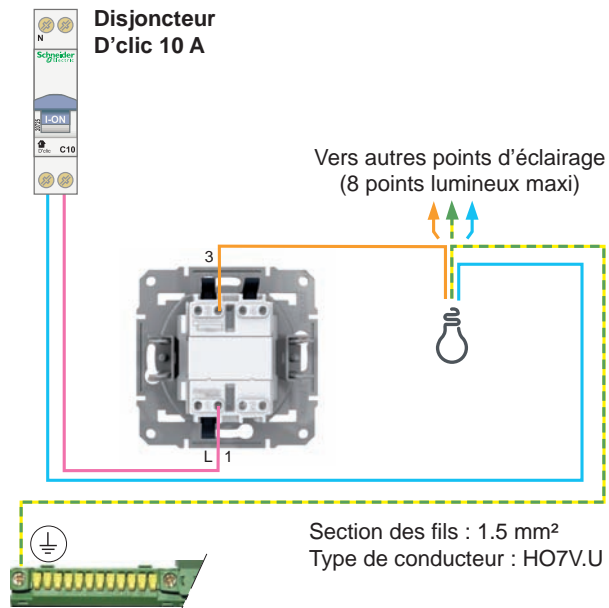
Pour vous prémunir contre tout risque électrique, veillez à couper l'alimentation électrique de la charge avant toute intervention. En cas de doute, ne prenez pas le risque d'une mauvaise installation : Demandez conseil auprès d'une personne qualifiée, d'un électricien ou directement auprès de Schneider Electric (www.schneider-electric.fr/ lien direct).

Raccordement va et vient

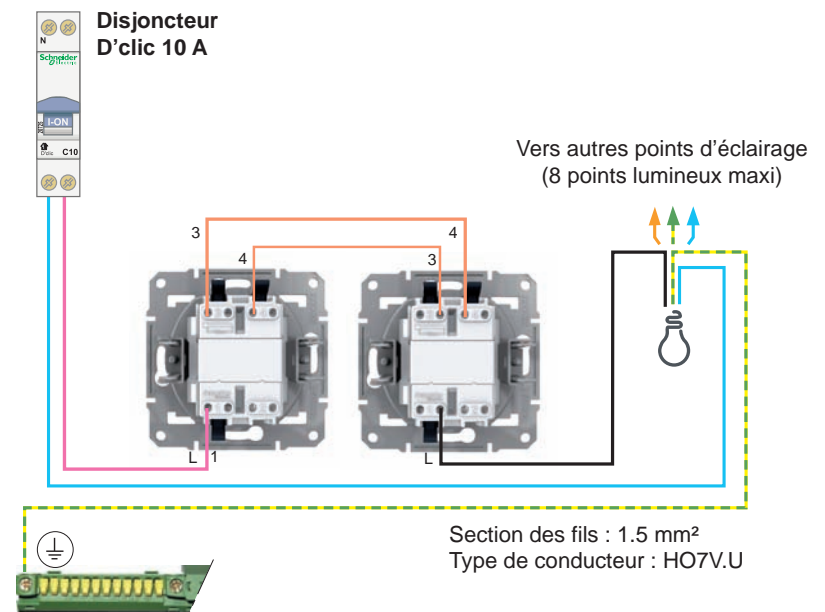
Montage en interrupteur simple

L'interrupteur simple, placé sur le fil de phase (P), commande de un à huit points lumineux, au maximum.

Enficher les fils dans les bornes auto-serrantes (Pour ôter les fils, exercer une pression avec le doigt sur les languettes)



Montage en va-et-vient



Recyclage



Ne pas jeter le produit dans la nature.
Mettre le produit dans un centre de valorisation des déchets.
Renseignez-vous auprès des autorités locales.

Garantie

Garantie **2** ans

Schneider Electric...
Contacter votre revendeur...

Pour toutes demandes : vosquestions@schneider-electric.com

Schneider Electric Industries SAS

35, rue Joseph Monier
CS30323
F - 92506 Rueil Malmaison Cedex
France
www.schneider-electric.com

Ce produit doit être installé, raccordé et utilisé en respectant les normes et/ou les règlements d'installation en vigueur. En raison de l'évolution des normes et du matériel, les caractéristiques et cotes d'encombrement données ne nous engageant qu'après confirmation par nos services.