

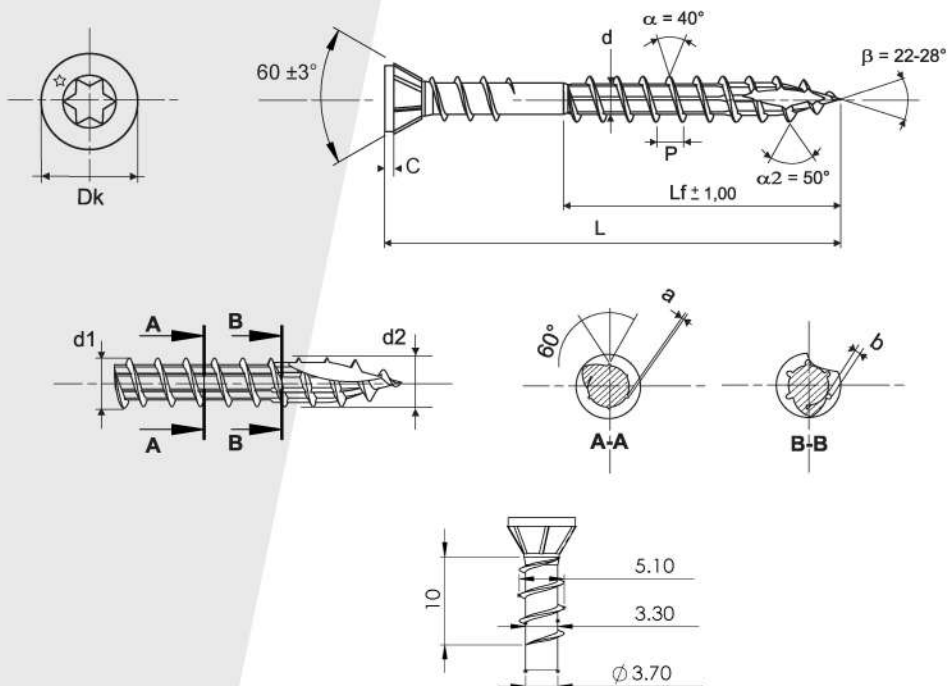


# TERRASSE

## TÊTE FRAISÉE EMPREINTE ÉTOILE



TX 



### CARACTÉRISTIQUES TECHNIQUES

|                        | Ø 5         |
|------------------------|-------------|
| Profondeur empreinte   | 1,77 mini   |
| N° empreinte           | TX 25       |
| Dk                     | 7,40 / 7,75 |
| C                      | 1,00        |
| d                      | 3,20 / 3,40 |
| d1                     | 4,95        |
| d2                     | 5,05        |
| P                      | 2,90 ± 10 % |
| Couple de rupture mini | 7,00 Nm     |

Ø 5 L totale = 50 60/70

Tolérance L -1,25 L -1,50



EN 14592  
+A1 2012

Acier inoxydable A2