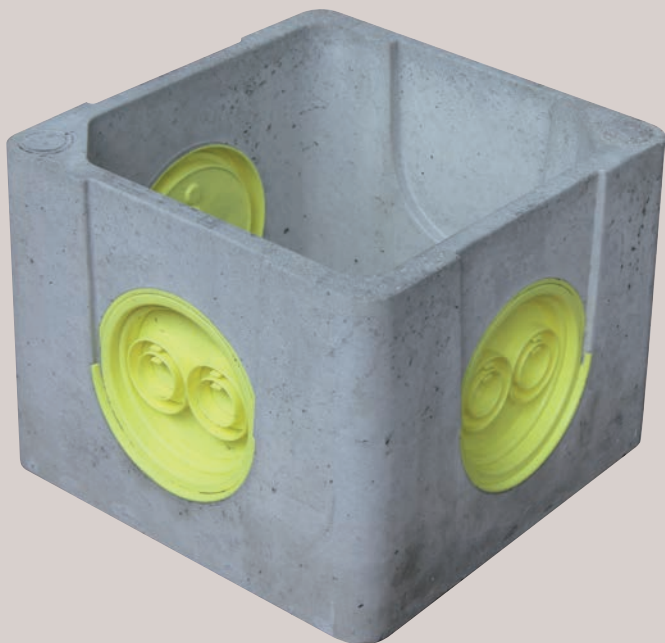


boîte EPERS

Eaux Pluviales Et Réseaux Secs



- Boîte allégée à opercules plastique en béton haute résistance
- Dimensions conformes aux recommandations des opérateurs téléphoniques

• Trois modèles :

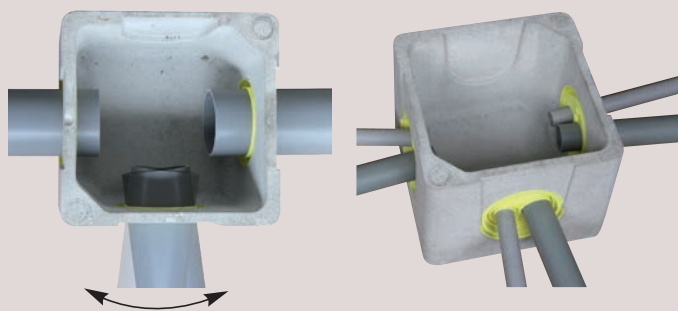
- 25x25 cm intérieur - 30x30 cm extérieur
- 30x30 cm intérieur - 35x35 cm extérieur
- 40x40 cm intérieur - 45x45 cm extérieur

Ouverture des opercules

RAPIDE, SIMPLE ET EFFICACE

Elle permet :

- un raccordement immédiat plastique sur plastique parfaitement étanche sans joint,
- un déboîtement angulaire du tuyau raccordé.



Ø 125 mm

Ø 110 mm

Ø 100 mm

pour réseaux humides

Ø 45 mm

Ø 28 mm

pour réseaux secs

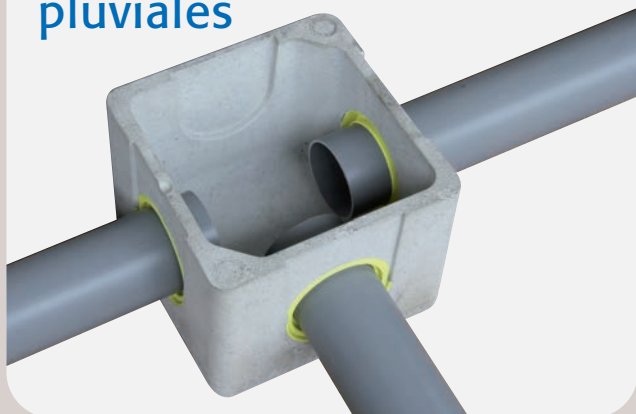


Avec un marteau pour diamètres 100, 110 et 125 mm



Avec un tournevis pour diamètres 28 et 45 mm

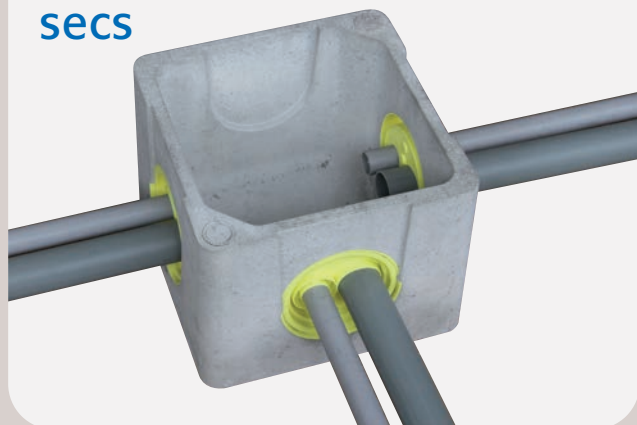
la boîte EPERS peut être utilisée pour les eaux pluviales



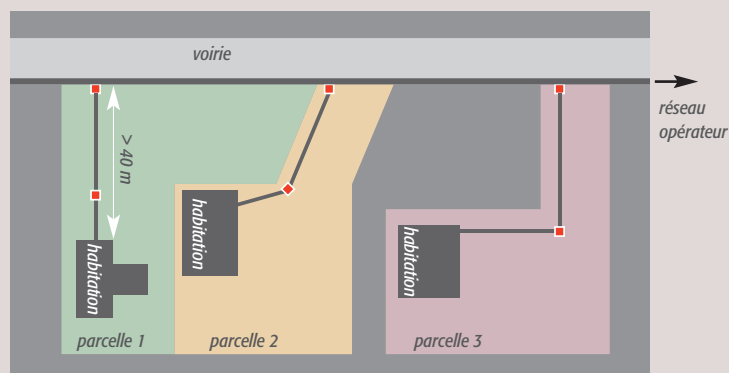
Descentes de gouttières



la boîte EPERS peut être utilisée pour les réseaux secs



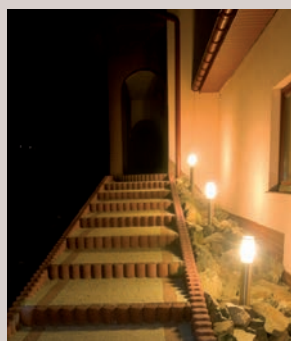
Recommandations techniques pour raccorder votre maison individuelle au réseau téléphonique public



réseaux de télécommunication, internet...



réseaux électriques d'extérieur (portail, éclairage...)

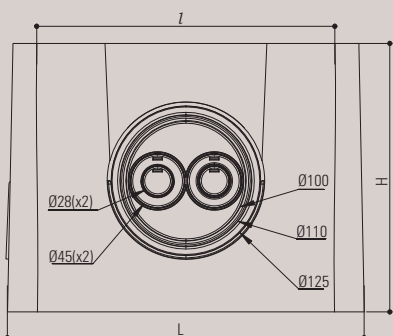


■ boîtes de raccordement EPERS

Une boîte de branchement EPERS est nécessaire :

- en limite de propriété
- lors des changements de direction
- au delà d'une distance de 40 m

page 7-8 : accessoires et conseils de pose



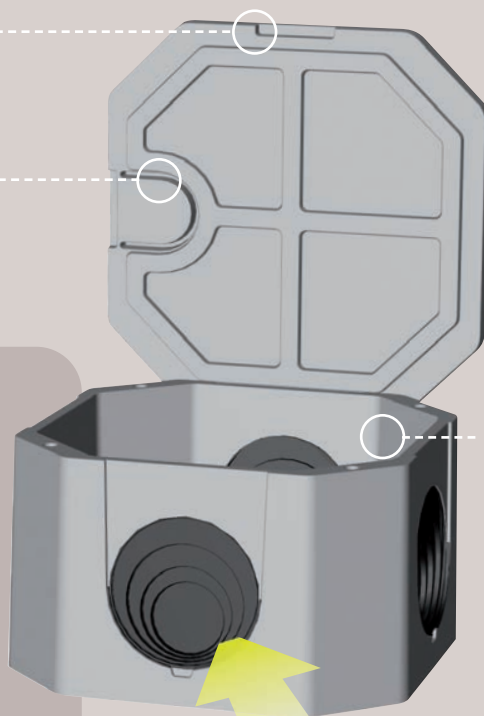
désignation	réf.	l (cm)	L (cm)	H (cm)	Prof. (cm)	Poids unitaire en Kg
boîte 25x25	CR25S	25	30	22,5	20	14
boîte 30x30	CR30S	30	35	25	22,5	20
boîte 40x40	CR40S	40	45	22,5	25	30
rehausse 25x25	RH25	25	30	17,5	-	12
rehausse 30x30	RH30	30	35	20	-	15
rehausse 40x40	RH40	40	45	20	-	22
couvercle 25x25	CV25A	25	30	2,7	-	5
couvercle 30x30	CV30A	30	35	2,7	-	7
couvercle 40x40	CV40A	40	45	2,7	-	12

boîte allégée à opercules plastique en béton haute résistance modèle 50 x 50 intérieur

- Simplicité d'ouverture des opercules et efficacité du raccordement apportant un réel gain de temps à la pose.
- Système breveté.

Passage pour prise en mains évite de se pincer les doigts.

Couvercle armé avec découpe pré-formée pour la mise en place du dauphin.



Parois intérieures lisses permettant un bon écoulement et limitant l'entretien.

SYSTÈME BREVETÉ



Ouverture des opercules rapide, simple et efficace

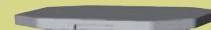
Elle permet :

- un raccordement immédiat plastique sur plastique parfaitement étanche sans joint,
- un déboîtement angulaire du tuyau raccordé de 10 cm par mètre.

Opercule plastique raccords Ø 100, 125, 160 et 200 mm.

couvercle et rehausses

couvercle CV50A



rehausse 50 x 50 RH50

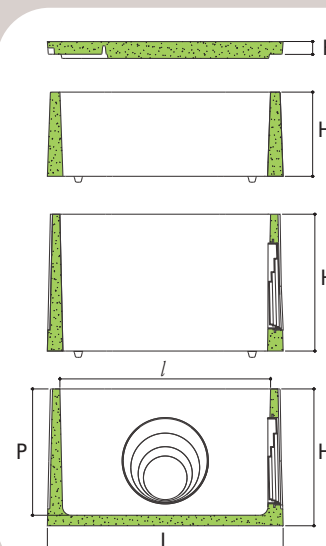


rehausse 50 x 50 avec un opercule RH50A



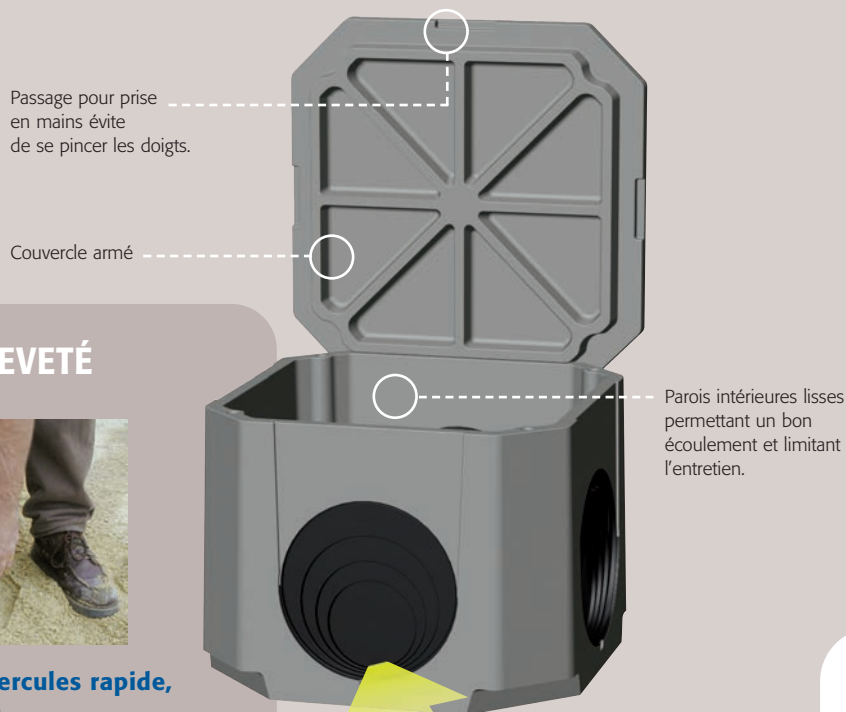
page 7-8 : accessoires et conseils de pose

désignation	réf.	l (cm)	L (cm)	P (cm)	H (cm)	Poids unitaire en Kg
boîte 50x50	CR50A	50	56	30	33	50
rehausse 50x50	RH50A	50	56	-	33	44
rehausse 50x50	RH50	50	56	-	20	27
couvercle 50x50	CV50A	50	56	-	3	24



boîte allégée à opercules plastique en béton haute résistance modèle 60 x 60 intérieur

- Simplicité d'ouverture des opercules et efficacité du raccordement apportant un réel gain de temps à la pose.
- Système breveté.



SYSTÈME BREVETÉ



Ouverture des opercules rapide, simple et efficace

Elle permet :

- un raccordement immédiat plastique sur plastique parfaitement étanche sans joint,
- un déboîtement angulaire du tuyau raccordé de 10 cm par mètre.

**3 opercules plastique
raccordements Ø 160,
200, 250 et 315 mm.**

désignation	réf.	l (cm)	L (cm)	P (cm)	H (cm)	Poids unitaire en Kg sans couvercle
boîte 60 x 60	CR60A	60	69	47	50	110
rehausse 60 x 60	RH60A	60	69	-	50	104
rehausse 60 x 60	RH60	60	69	-	25	60
couvercle 60 x 60	CV60A	60	69	-	3	41

couvercle
et rehausses

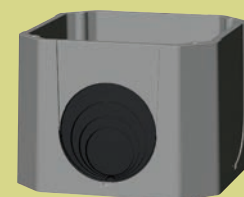
**couvercle
CV60A**



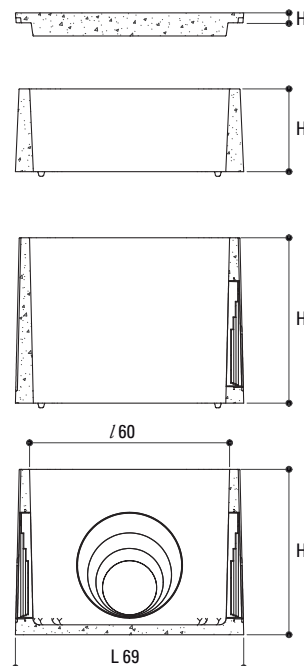
**rehausse 60 x 60
RH60**



**rehausse 60 x 60
avec un opercule
RH60A**

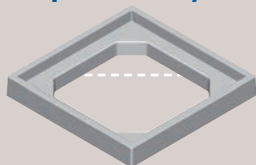


page 7-8 : accessoires
et conseils de pose



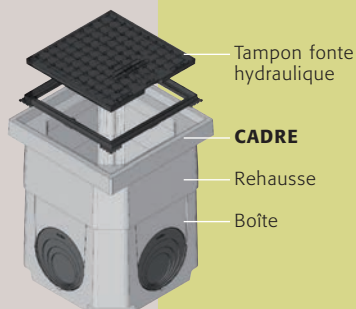
accessoires

cadre en béton pour tampon fonte hydraulique

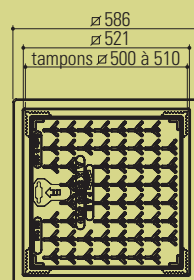
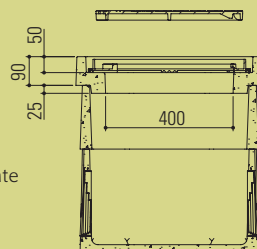


pour boîte 50x50 **CDR50B**
pour boîte 60x60 **CDR60B**

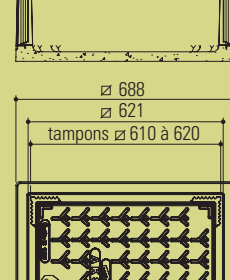
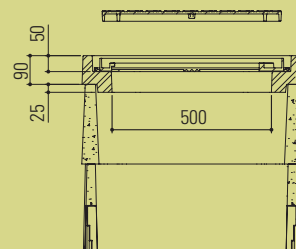
Il s'adapte sur la boîte ou la rehausse et peut recevoir un tampon fonte Fondatel, Norinco, Pam...



modèle 50 x 50



modèle 60 x 60



couvrete renforcé en béton

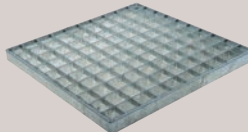
résistance: classe A15



pour boîte 40x40 **CV40R**
poids: 18 kg / épaisseur: 5 cm

grilles en acier galvanisé maille 30x30

résistance: classe B125

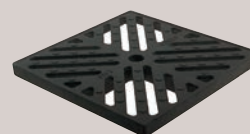


pour boîte 30x30 **GC30**
poids: 2 kg

pour boîte 40x40 **GC40**
poids: 3 kg

grilles en fonte

résistance: classe C250



pour boîte 30x30 **GF30**
poids: 10 kg

pour boîte 40x40 **GF40**
poids: 15 kg

cadres métalliques



pour boîte 30x30 **CDR30G**

pour boîte 40x40 **CDR40G**

conseils de pose

Boîte EPERS – Réseaux humides diamètres 100, 110 et 125 mm
– Réseaux secs diamètres 28 et 45 mm

1

Ø 100, 110 et 125 cm

En fonction du niveau de l'évacuation des eaux et de la nature du sol, faire une semelle en sable damé ou béton maigre.

2

À l'aide d'un marteau, frapper sèchement au centre de l'opercule pour le faire sauter. Pour les autres diamètres, découper avec un outil tranchant.



3

Mettre en place la boîte et raccorder les éventuelles entrées et sorties.



Ø 28 et 45 cm

En fonction de la nature du sol, faire une semelle en sable damé ou béton maigre.

Placer un tournevis entre la languette et la collerette du diamètre voulu. Frapper sèchement sur le tournevis pour faire sauter l'opercule.



4

Ø 100, 110 et 125 cm

Dans le cas d'une boîte équipée de sa rehausse, pré-encoller la boîte avec un joint mastic colle.



5

Mettre en place la rehausse et le couvercle et si besoin le dauphin. Remblayer.



Ø 28 et 45 cm



Mettre en place la rehausse et le couvercle. Remblayer.

Boîtes eaux pluviales en béton

1

En fonction du niveau de l'évacuation des eaux pluviales et de la nature du sol, faire une semelle en sable damé ou béton maigre.



2

À l'aide d'un marteau, frapper sèchement au centre de l'opercule pour le faire sauter. Pour les autres diamètres, découper avec un outil tranchant.



3

Mettre en place la boîte dans l'axe de la descente des eaux pluviales et raccorder les éventuelles entrées et sorties.



4

Installer le couvercle sur un lit de sable, dégager la pré-découpe du couvercle au marteau.



5

Mettre en place le dauphin et le couvercle.



5bis

Dans le cas d'une boîte équipée de sa rehausse, pré-encoller la boîte avec un joint mastic colle.



6

Mettre en place la rehausse, le dauphin et le couvercle.

