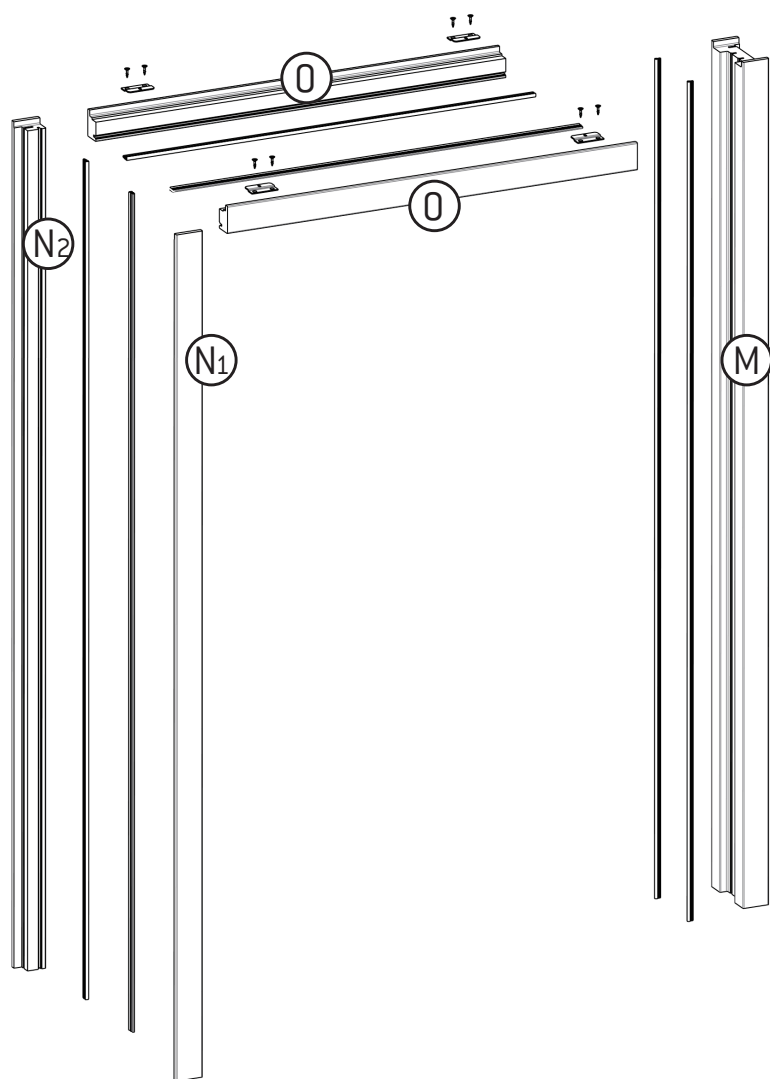


DONNÉES TECHNIQUES KIT HABILLAGES *Sillage*

POUR PORTE SIMPLE HAUTEUR JUSQU'À 2040 MM



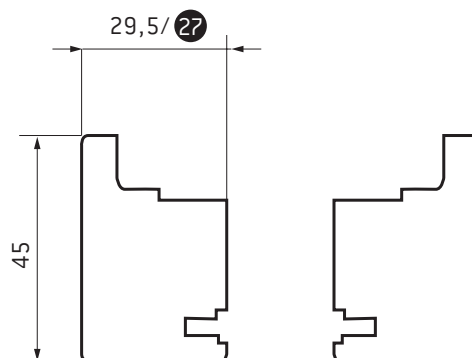
CARACTÉRISTIQUES

Habillage pour porte simple de hauteur 2040 et de largeur 630 à 1430 mm.

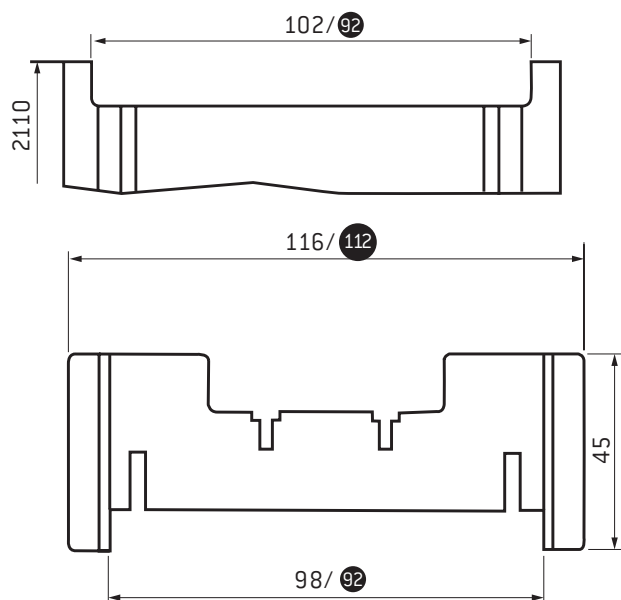
Les profils M, N1, N2 et O sont à recouper (largeur ou hauteur). Les habillages sont livrés avec des joints brosse, des joints tubulaires, des platines et vis de fixation.

Les côtes indiquées ci-dessous dans un cercle noir ● concernent les habillages pour châssis TRADITION. Les autres côtes concernent les châssis INITIAL, INTÉGRAL et INITIAL sur-mesure jusqu'à 2040 mm de hauteur*.

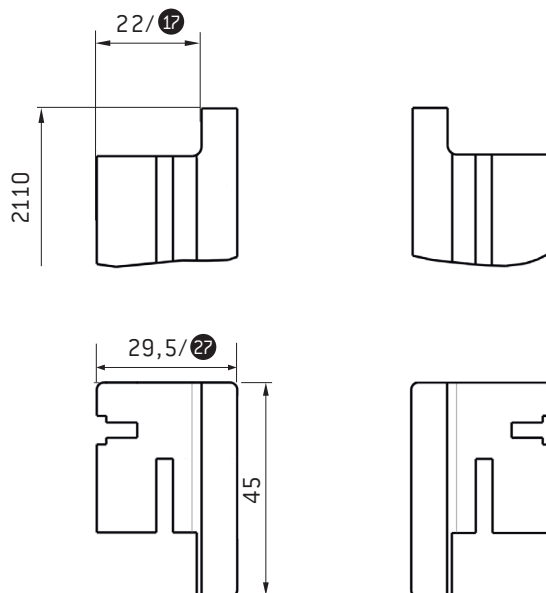
TRAVERSE O



MONTANT DE RÉCEPTION M



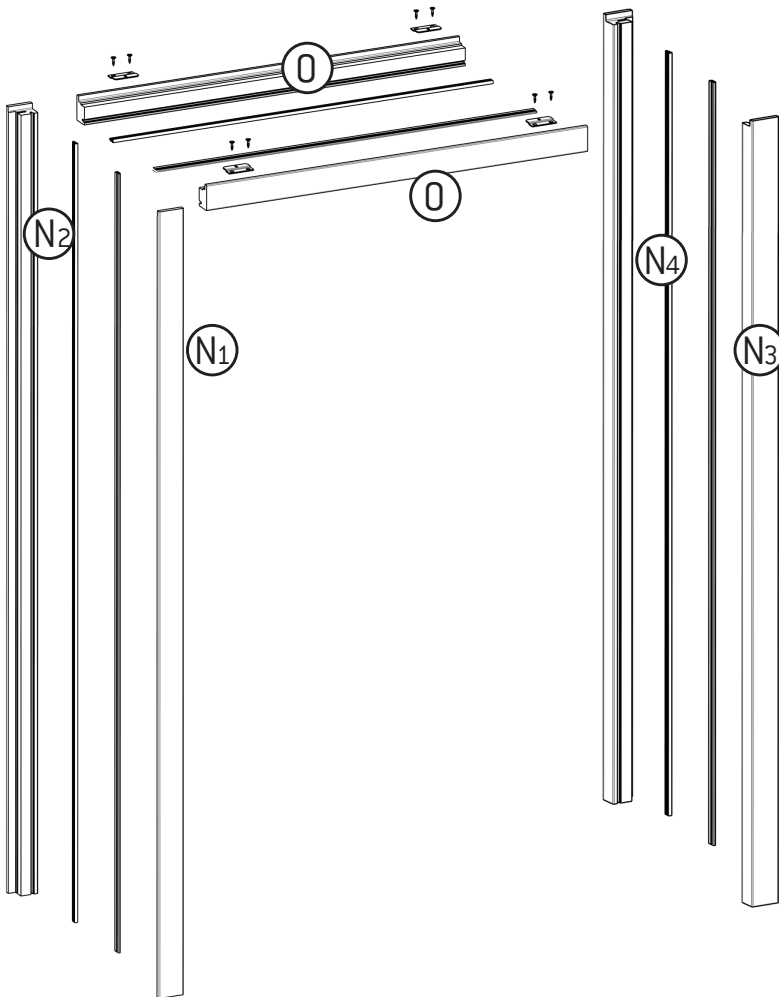
MONTANTS INTERMÉDIAIRES N1 & N2



* Pour les habillages INITIAL sur-mesure, hauteur de 2041 à 2600 mm, consulter les données techniques dédiées.

DONNÉES TECHNIQUES KIT HABILLAGES *Sillage*

POUR PORTE DOUBLE HAUTEUR JUSQU'À 2040 MM



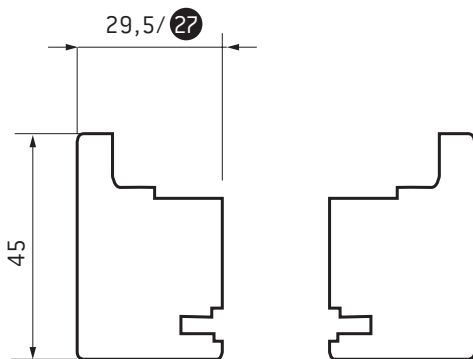
CARACTÉRISTIQUES

Habillage pour portes double de hauteur 2040 et de largeur 2x630 à 2x1030 mm.

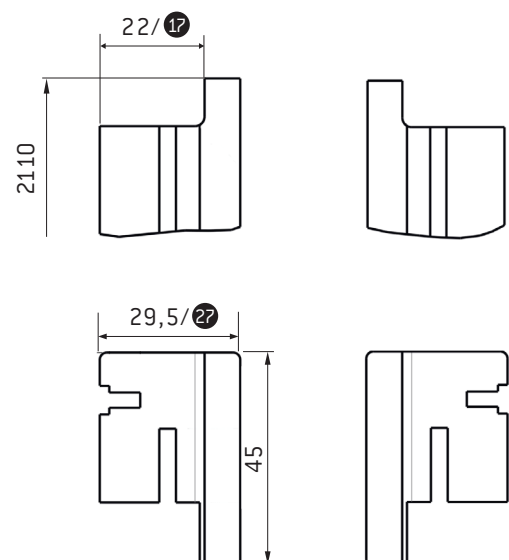
Les profils N1, N2, N3, N4 et 0 sont à recouper (largeur ou hauteur). Les habillages sont livrés avec des joints brosse, des platines et vis de fixation.

Les côtes indiquées ci-dessous dans un cercle noir ● concernent les habillages pour châssis TRADITION. Les autres côtes concernent les châssis INITIAL, INTÉGRAL et INITIAL sur-mesure jusqu'à 2040 mm de hauteur*.

TRAVERSE 0



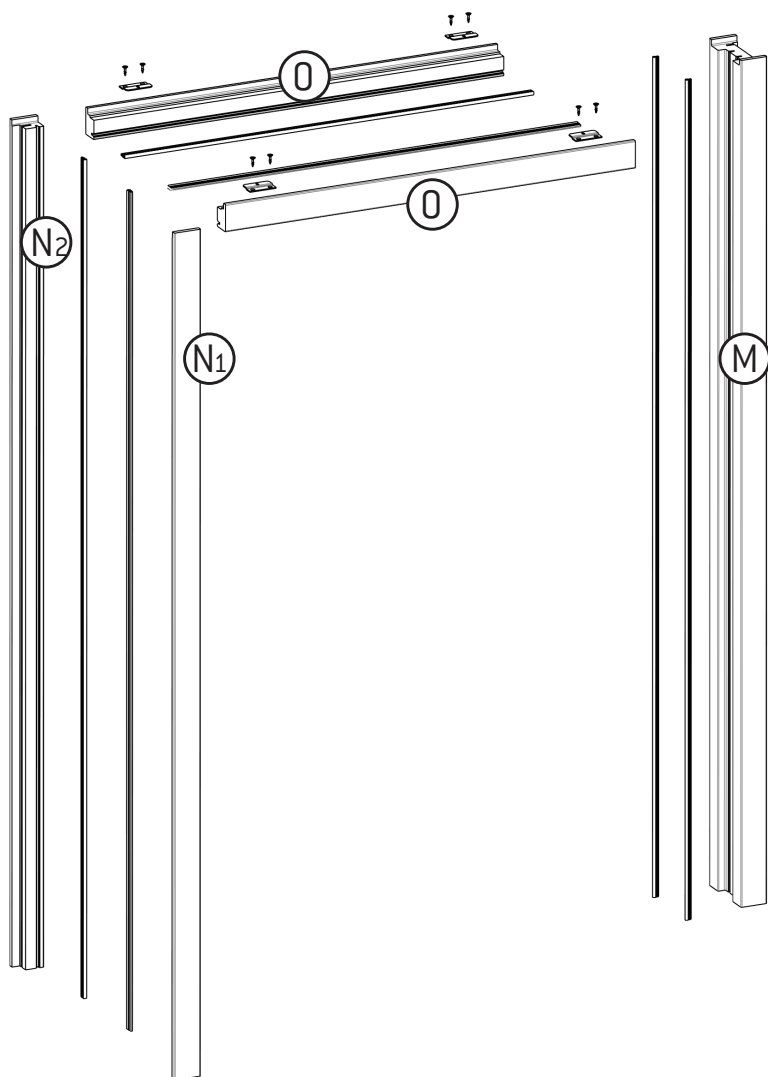
MONTANTS INTERMÉDIAIRES N1, N2, N3 ET N4



* Pour les habillages INITIAL sur-mesure, hauteur de 2041 à 2600 mm, consulter les données techniques dédiées.

DONNÉES TECHNIQUES KIT HABILLAGES *Sillage* INITIAL SUR-MESURE*

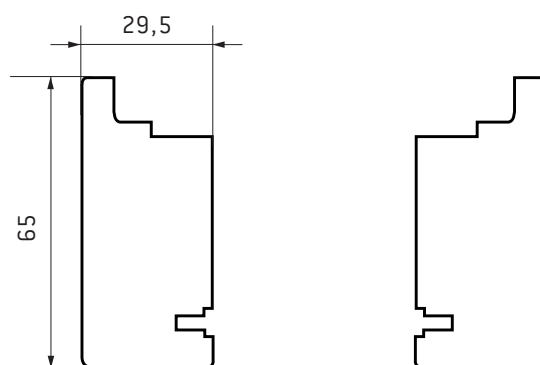
POUR PORTE SIMPLE HAUTEUR 2041 - 2600 MM



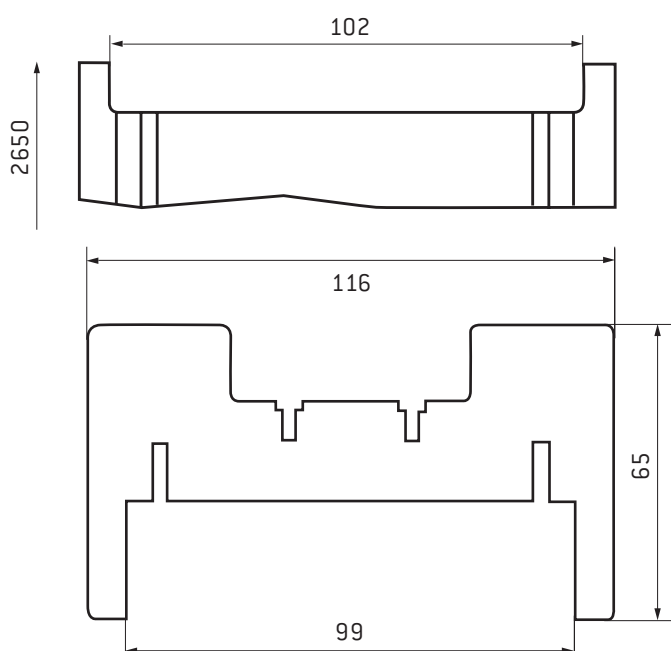
CARACTÉRISTIQUES

Habillage pour porte simple de hauteur 2041 à 2600 mm et de largeur 630 à 1230 mm.
 Les profils M, N1, N2 et O sont à recouper (largeur ou hauteur).
 Les habillages sont livrés avec des joints brosse, des joints tubulaires, des platines et vis de fixation.

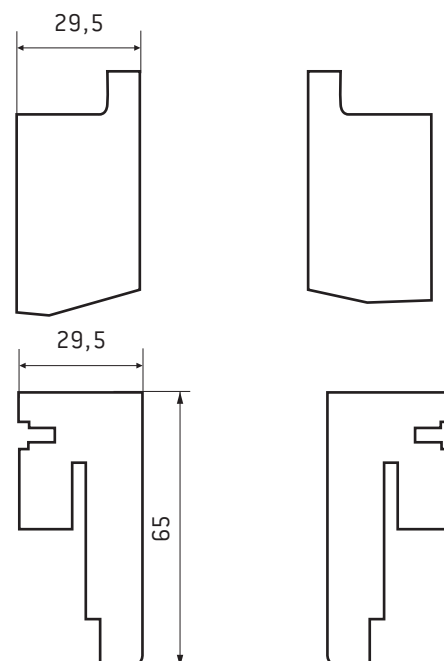
TRAVERSE O



MONTANT DE RÉCEPTION M



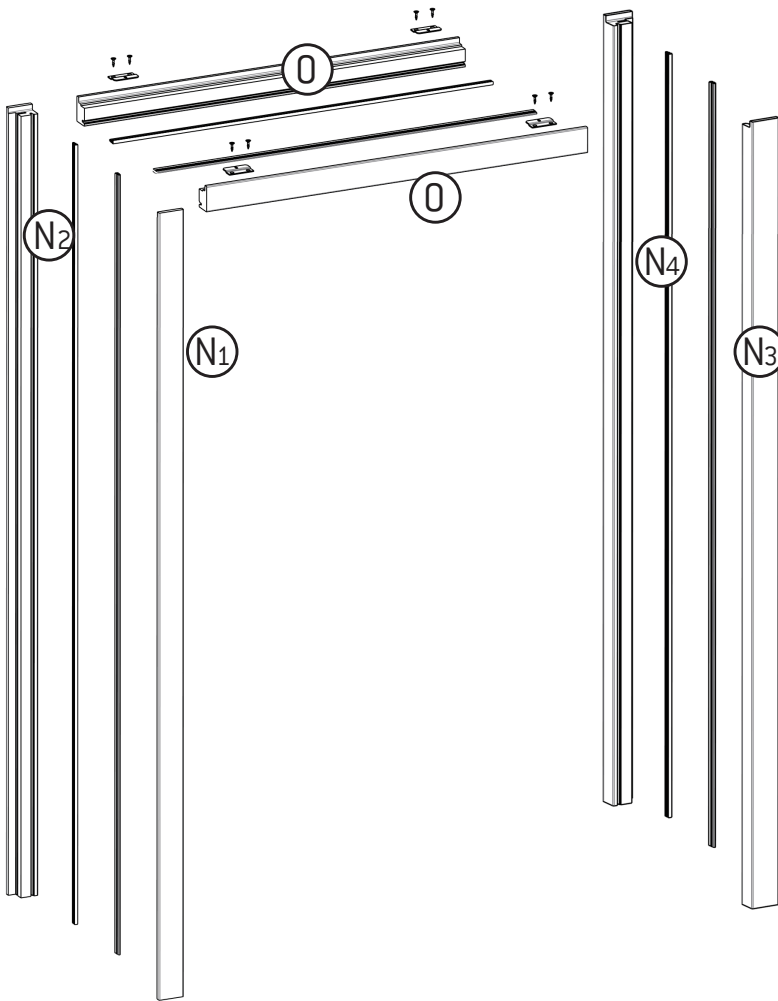
MONTANTS INTERMÉDIAIRES N1 & N2



* Pour les habillages INITIAL sur-mesure, hauteur de 1800 à 2039 mm, consulter les données techniques habillage standard.

DONNÉES TECHNIQUES KIT HABILLAGES *Sillage* INITIAL SUR-MESURE*

POUR PORTE DOUBLE HAUTEUR 2041 - 2600 MM



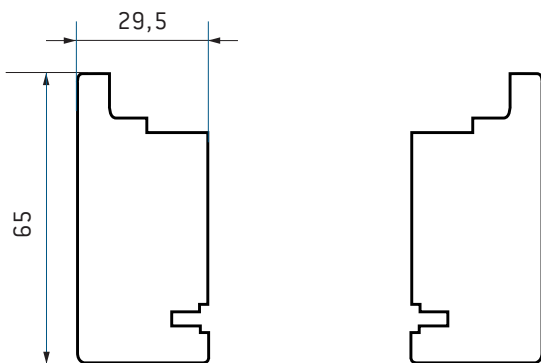
CARACTÉRISTIQUES

Habillage pour portes double de hauteur 2041 à 2600 mm et de largeur 2x630 à 2x1030 mm.

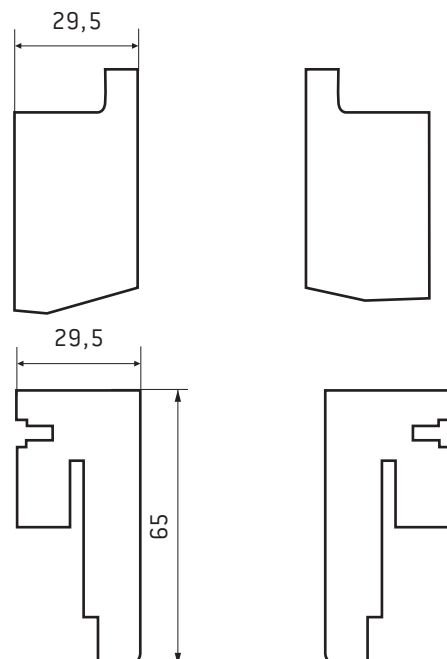
Les profils N1, N2, N3, N4 et O sont à recouper (largeur ou hauteur).

Les habillages sont livrés avec des joints brosse, des plaques et vis de fixation.

TRAVERSE O



MONTANTS INTERMÉDIAIRES N1, N2, N3 ET N4



* Pour les habillages INITIAL sur-mesure, hauteur de 1800 à 2039 mm, consulter les données techniques habillage standard.