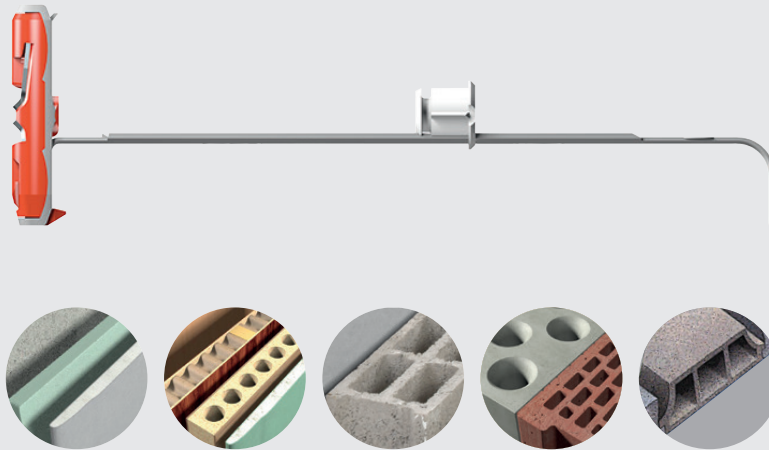
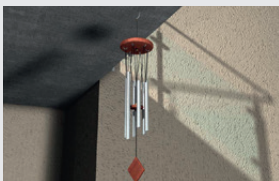


FICHE TECHNIQUE

Cheville fischer

DUOTEC



Applications :

A utiliser dans : Parpaings à perforations verticales, parpaings creux, briques creuses, briques alvéolaires, hourdis, plaques de plâtre, tous les matériaux en plaques, peut être également employée dans les matériaux pleins

Pour fixer : Rayonnages muraux, tringles à rideaux, plafonniers, lampes, porte-serviettes, miroirs, armoires de toilette, etc.

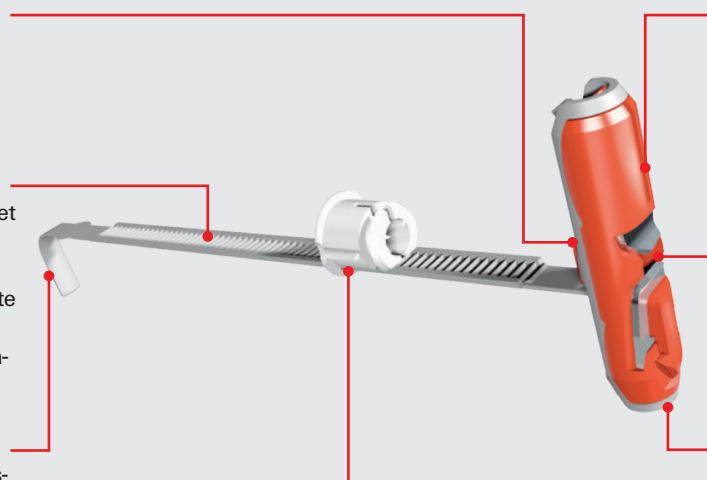
Description :

- Le polyamide (nylon) de très grande qualité garantit la bonne tenue aux intempéries et au vieillissement
- Bonne résistance aux produits chimiques
- Matériau solide et élastique
- Plage des températures d'utilisation : -40° à +80°C

La force du ressort en nylon assure l'expansion derrière la plaque de plâtre = installation facile

La languette crantée guide l'insertion dans le forage, puis permet le basculement de la cheville en tirant dessus. La douille blanche est poussée le long de la languette crantée et insérée dans le forage pour bloquer l'ensemble = installation facile

La poignée permet une prise en main facile et la vérification d'obstacles éventuels derrière la plaque avant l'installation = installation facile



La partie rouge en nylon renforcé (50% fibre de verre) à la forme ondulée innovante augmente la rigidité et la capacité de charge = haute sécurité

INNOVATION: L'adaptateur de vis flexible offre un large choix en termes de diamètres et de filetages de vis possibles = grande flexibilité

La partie grise en nylon souple augmente la surface d'appui pour une capacité de charges plus élevée (traction) et évite de cisailer ou de détériorer la plaque de plâtre = plus de sécurité

La douille blanche évite la rotation et augmente la capacité de charge (efforts de cisaillement) = haute sécurité

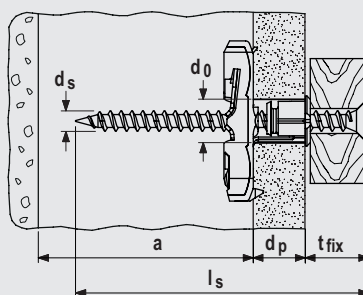
Un nouveau concept:



Elle bascule dans les supports minces, les matériaux creux et en plaques épaisses
Elle s'expand dans les matériaux pleins.

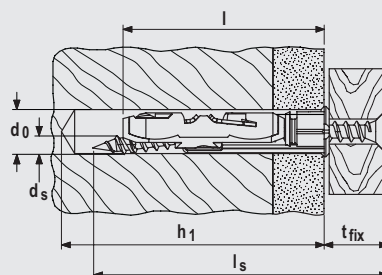
Caractéristiques:

Données techniques pour matériaux en plaques



Type	Art. Nr.	do Foret [Ø mm]	dp min Épaisseur mini de plaque [mm]	dp max Épaisseur maxi de plaque [mm]	lh min Espace mini de basculement [mm]	ds Diamètre de la vis [mm]	ls Longueur de la vis [Ø mm]	Unité de vente [Pces]
DUOTEC	537258	10	9,5	55	40	4,5 - 5	$\geq dp + t_{fix} + 20$	50
DUOTEC S	537259	10	9,5	55	40	5	70	25
DUOTEC S PH	539025	10	9,5	55	40	5	70	25

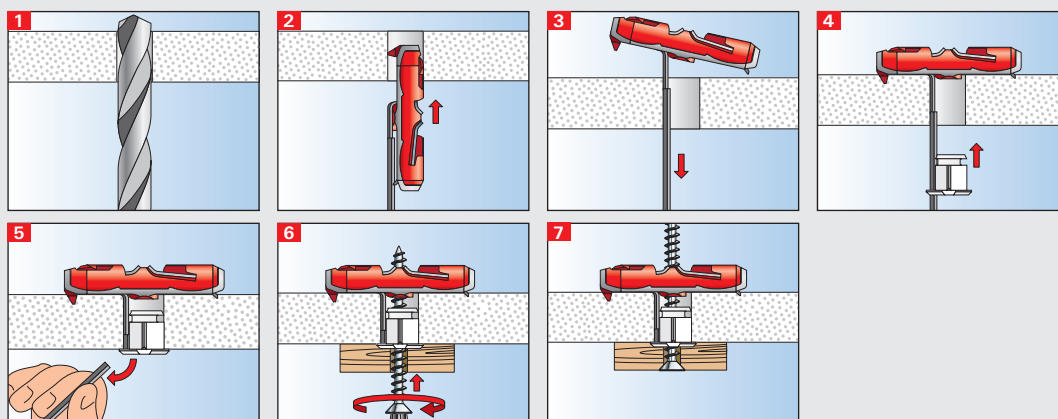
Données techniques pour matériaux pleins



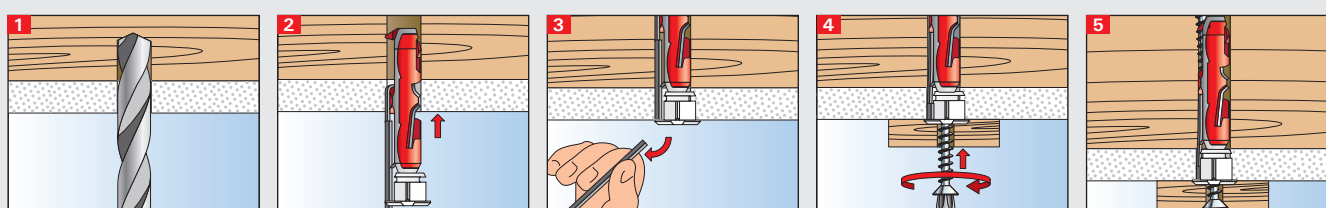
Type	Art. Nr.	do Foret [Ø mm]	h1 Profondeur de perçage mini [mm]	ds Diamètre de la vis [mm]	ls Longueur de la vis [Ø mm]	l Longueur de cheville [mm]	tfix Épaisseur à fixer maxi [mm]	Unité de vente [Pces]
DUOTEC	537258	10	$ls + 10$	4,5 - 5	$\geq t_{fix} + 60$	47	-	50
DUOTEC S	537259	10	80	5	70	47	10	25
DUOTEC S PH	539025	10	80	5	70	47	10	25

Caractéristiques :

Matériaux en plaques



Matériaux pleins



Charges admissibles en traction axiale, traction oblique et cisaillement (en daN) ¹⁾

Charges recommandées¹⁾ pour un ancrage isolé.

Les charges sont données et validées pour le diamètre de vis spécifié dans le tableau.

Type		DUOTEC			
		Vis à bois aggloméré	Filetage métrique	Crochet fischer	
Diamètre de vis	[mm]	4,5	5	5	5
Charges recommandées F ^{rec} [daN] dans le matériau de base respectif pour un entraxe de rails d'ossature = 625mm max.					
Plaque de plâtre	9,5 mm	17	17	17	17
Plaque de plâtre	12,5 mm	20	20	20	20
Plaque de plâtre	2 x 12,5 mm	43	43	43	30 ²⁾
Panneau de plâtre fibré	12,5 mm	51	51	51	30 ²⁾
Bois aggloméré	16 mm	71	71	71	30 ²⁾
Panneau OSB	18 mm	75	75	75	30 ²⁾
Charges recommandées F ^{rec} [daN] dans le matériau de base respectif pour un entraxe de rails d'ossature = 625mm max.					
Béton	≥ C20/25	45	75	-	30 ²⁾
Bois		30	75	-	30 ²⁾

¹⁾ Inclut un coefficient de sécurité. Valable en traction, cisaillement et traction oblique sous tous les angles.

²⁾ La charge est limitée par la résistance du crochet. Uniquement pour les charges en traction.

Selon la NF DTU 25.41- Ouvrage en plaques de plâtre :

Pour les charges jusqu'à 10 daN, les fixations peuvent se faire directement dans les plaques de plâtre

Pour les charges de 10 daN à 30 daN, les fixations peuvent se faire directement dans les plaques de plâtre en respectant un espacement d'au moins 40cm entre deux chevilles.

Pour les charges supérieures à 30 daN, un système de renfort et de renvoi des charges doit être prévu.

Par exemple une pièce de bois fixé au mur porteur derrière la plaque de plâtre, qui recevra la charge.

Dans tous les cas, il conviendra de limiter les charges induisant un moment de renversement de 30 daNm

pour les charges localisées, et à 15 daNm par mètre linéaire pour les charges filantes (par exemple meuble de cuisine).

Support technique :



Nous restons à vos côtés à tout moment pour partager avec vous nos conseils et vous assurer notre assistance.

- Notre gamme de produits s'étend des systèmes chimiques aux ancrages en acier en passant par les chevilles en nylon.
- Des compétences et une innovation grâce à notre recherche et développement.
- Une présence mondiale et un service commercial actif dans plus de 100 pays.
- Des conseils techniques, du personnel qualifié pour des solutions de fixation économiques et conformes aux directives.
- Déplacement sur les chantiers en cas de besoin.
- Des formations, dont certaines qualifiantes, chez vous ou au sein de l'ACADEMIE fischer.
- Des logiciels de construction et de calcul pour des fixations exigeantes.



crédit photo FRAC - © KUMA & ASSOCIATES EUROPE



ASSISTANCE TECHNIQUE :

- Help Line : 03.88.39.83.91
- e-mail : technique@fischer.fr
- Internet : www.fischer.fr
- YouTube : <https://www.youtube.com/user/fixationsfischer>
- Fixperience : <http://www.fischer.fr/Accueil/Services/FIXPERIENCE-Software.aspx>
- Cad-Fix : <http://www.fischer.fr/Accueil/Services/CAD-FIX.aspx>