



VVA62U151 - Hotte inox
Hotte classique 60 cm
60 cm



VVA62U151

Puissance :

- En mode évacuation, recyclage
- 1 moteur
- bouton poussoir, 3 vitesses
- Niveau sonore (min/max) en fonctionnement normal : 66/71 dB, Intensif : NO_FEATURE dB
- Extraction d'air DIN/EN 61591:

En mode évacuation - max. 250 m³/h

Confort/Sécurité :

- Eclairage halogène 1 x 30 W
- 2 filtre(s) à graisse métallique(s) lavable(s) au lave-vaisselle

Données techniques :

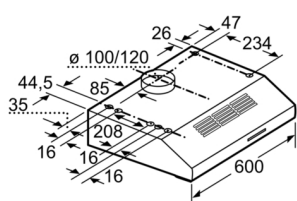
- Consommation énergétique moyenne : 63.4 kWh/an*
- Classe d'efficacité énergétique : D*
- Classe d'efficacité ventilateur : F*
- Classe d'efficacité éclairage : E*
- Classe d'efficacité filtre à graisse : C*
- Câble de raccordement 1,45 m
- Puissance de raccordement 129 W

4242006267704

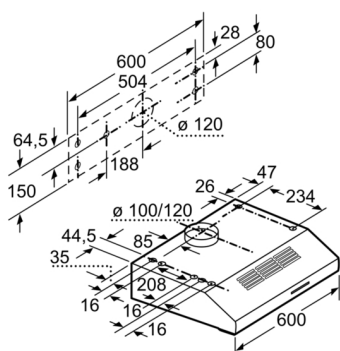
VVA62U151 - Hotte inox

Hotte classique 60 cm

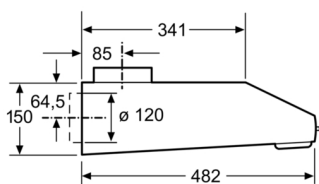
60 cm



Mesures en mm



Mesures en mm



Mesures en mm

Caractéristiques

Typologie: Traditionnel
 Certificats de conformité: CE
 Longueur du cordon électrique (cm): 145
 Ecart min. par rapp. foyer él.: 650
 Ecart min. par rapp. foyer gaz: 650
 Poids net (kg): 4,0
 Type de commandes: Mécanique
 Nombre de vitesses: 3
 Débit maximum d'aspiration d'air en évacuation: 230
 Débit maximum d'aspiration en recyclage d'air: 70
 Nombre de lampes: 1
 Niveau sonore (dB(A) re 1 pW): 71
 Diamètre du réducteur d'évacuation d'air: 120 / 100
 Matériau du filtre à graisses: Washable aluminium
 Code EAN: 4242006267704

Types de consommation et de connexion

Puissance de raccordement (W): 129
 Intensité (A):
 Tension (V): 220-240
 Fréquence (Hz): 50
 Type de prise: Fiche cont.terre/Gard.fil ter.
 Type de montage: Sous-encastable

2017-02-15