



Roger

# MONDELIN

## PLATEFORME INDIVIDUELLE

# NINJA

### LES PLUS

- > Montage rapide en 1 minute
- > 7 hauteurs de travail
- > Verrouillage des garde-corps
- > Plateforme large de 93cm
- > PIRL Fabriquée en France
- > Garantie 5 ans

Retrouvez la vidéo



Réf. : 500610



# PLATEFORME INDIVIDUELLE **NINJA**

## MONTAGE RAPIDE en 1 minute chrono



- > 3 pièces seulement (la plateforme + 2 garde-corps)
- > Les pieds de la plateforme peuvent se déployer sur le flanc ou debout
- > Pas besoin de déployer des stabilisateurs



## SÉCURITÉ ASSURÉE

### Pieds et garde-corps verrouillés

- > Chaque pied se verrouille grâce à une goupille en métal
- > Le verrouillage des pieds bloque en même temps les garde-corps pour une sécurité parfaite



### Marches de qualité

- > Les marches caillebotis permettent de mieux évacuer les résidus éventuels sous les chaussures et assurent donc une montée en toute sécurité
- > Les marches sont confortables et profondes de 400x130x25mm
- > Les marches sont assemblées par soudure robotisée



### Pieds stabilisateurs

- > Les 4 pieds avec tampons stabilisateurs sont fixes, pas besoin de les déployer à chaque utilisation

## TRANSPORT FACILE

- > Le transport est possible avec 1 seule main. Les garde-corps s'emboîtent sur la plateforme fermée.
- > Il est également possible de transporter la plateforme lorsqu'elle est montée grâce à une poignée
- > La plateforme se verrouille en position repliée
- > Les 2 roues sont de diamètre 125mm





Roger

**MONDELIN****Fabrication française dans la Loire**

## AGILITÉ

### Réglage fin de la hauteur

> 7 hauteurs de travail, de 260 à 290cm permettent de s'adapter parfaitement aux différents types de chantier

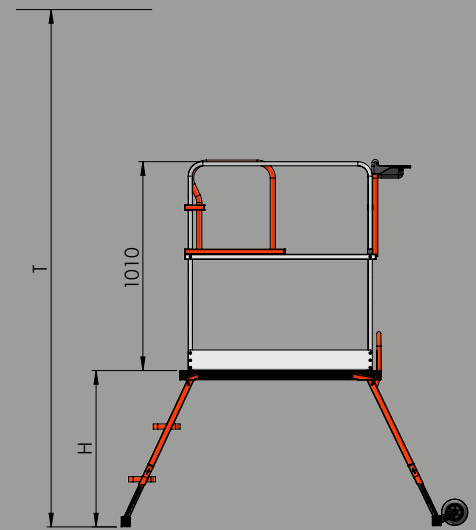
> Hauteur de travail max :

290cm

> Hauteur de plateforme max :

90cm

Hauteur plateforme/ sol (H cm)	Hauteur de travail maxi (T cm)
60	260
65	265
70	270
75	275
80	280
85	285
90	290



## CONFORT DE TRAVAIL OPTIMAL



### Plateforme large

> La plateforme de dimensions 93cmx40cm permet de couvrir une grande largeur

> La plateforme est en contreplaqué antidérapant pour plus de stabilité et de 9mm d'épaisseur pour plus de résistance

### Plinthes antichute

> des plinthes de 100mm de haut empêchent d'éventuelles chutes d'outils



### Portillon

> Le verrouillage du portillon se fait par blocage mécanique pour travailler en toute tranquillité

### Augette

> L'augette amovible est pratique, elle permet d'avoir toujours à portée de main ses outils





Roger  
**MONDELIN**

# PLATEFORME INDIVIDUELLE

**NINJA**

## ACCESSIBILITÉ

### Passage dans une porte

- > La largeur de 0.69m permet le passage des portes ou le travail dans les couloirs
- > Le passage peut se faire plateforme pliée avec les garde-corps sur l'épaule ou lorsque la plateforme est entièrement montée
- > Pas besoin de replier les pieds stabilisateur, cela fait gagner du temps

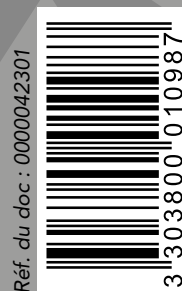


### Utilisation dans les escaliers

- > Réglage précis et indépendant des 4 pieds pour une stabilité parfaite lors de l'utilisation dans les escaliers
- > 7 hauteurs possibles de dénivelé

## CARACTÉRISTIQUES

- > Réf. : **500610**
- > EAN : 3479135006107
- > Poids 29,5kg
- > Dimension repliée : 102x69x26cm
- > Garantie 5 ans
- > Fabriqué en France
- > Charge maxi 150kg
- > PIRL Décret n°2004-924 du 01/09/2004 – NF P93-353
- > Conformes aux exigences de sécurité, examen de conformité réalisé par Socotec



MOB MONDELIN S.A.S.  
2, rue de Bergognon - BP69  
42502 Le Chambon Feugerolles - FRANCE  
Tél. : +33(0) 4 77 40 49 49  
[www.mob-mondelin.fr](http://www.mob-mondelin.fr)



DISTRIBUÉ PAR :