

# Fiche technique du produit

Spécifications



## Resi9 - disjoncteur modulaire - 1P +N - 10A - courbe C - peignable

R9PFC610

Statut commercial : Commercialisé

### Principales

Gamme	Resi9
Nom du produit	Resi9 XP DM
Type de produit ou équipement	Disjoncteur miniature
Application	Distribution
Description des pôles	1P + N
Nombre de pôles protégés	1
Position du pôle neutre	Gauche
In courant assigné d'emploi	10 A à 30 °C se conformer à EN/CEI 60898
Type de réseau	CA
Type de déclencheur	Thermique-magnétique
Courbe de déclenchement	C
Pouvoir de coupure	3000 A I <sub>cn</sub> à 230 V CA 50 Hz se conformer à EN/CEI 60898-1
Normes	EN/CEI 60898-1
Certifications du produit	CE
Labels qualité	NF

### Complémentaires

Fréquence du réseau	50 Hz
[U <sub>e</sub> ] tension assignée d'emploi	230 V CA 50 Hz
Limite de déclenchement magnétique	5,,10 x I <sub>n</sub> CA
Classe de limitation	3 se conformer à EN/CEI 60898-1
[U <sub>i</sub> ] tension d'isolement	500 V
[U <sub>imp</sub> ] tension assignée de tenue aux chocs	4 kV
Type de commande	Par maneton
Indication de tension	Indication ON/OFF
Mode d'installation	Encliquetable
Support de montage	Rail DIN
Pas de 9 mm	2

Hauteur	82 mm
Largeur	18 mm
Profondeur	76 mm
Couleur	Blanc (RAL 9003)
Endurance mécanique	20000 cycle
Durée de vie électrique	20000 cycle 230 V CA 50 Hz se conformer à EN/CEI 60898-1
Mode de raccordement	Borne du type à cage (haut ou bas) - <= 16 mm <sup>2</sup> - souple Borne du type à cage (haut ou bas) - <= 16 mm <sup>2</sup> - rigide
Longueur de dénudage des fils	13 mm pour haut ou bas connexion
Protection différentielle	Sans

## Environnement

Degré de protection IP	IP20 se conformer à CEI 60529 IP40 (boîtier modulaire) se conformer à CEI 60529
Degré de pollution	2 se conformer à EN/CEI 60898-1
Catégorie de surtension	III
Tropicalisation	2 se conformer à CEI 60068-1
Humidité relative	95 % à 55 °C
Température de fonctionnement	-25...40 °C
Température ambiante de stockage	-40...80 °C

## Emballage

Type d'emballage 1	PCE
Nombre d'unité par paquet	1
Poids de l'emballage (Kg)	111,0 g
Hauteur de l'emballage 1	1,8 cm
Largeur de l'emballage 1	7,5 cm
Longueur de l'emballage 1	8,5 cm
Type d'emballage 2	P12
Nb produits dans l'emballage 2	1152
Poids de l'emballage 2	147,8 kg
Hauteur de l'emballage 2	45 cm
Largeur de l'emballage 2	80 cm
Longueur de l'emballage 2	120 cm
Type d'emballage 3	BB1
Nb produits dans l'emballage 3	12
Poids de l'emballage 3	1,374 kg
Hauteur de l'emballage 3	2,76 cm
Largeur de l'emballage 3	20 cm
Longueur de l'emballage 3	30 cm

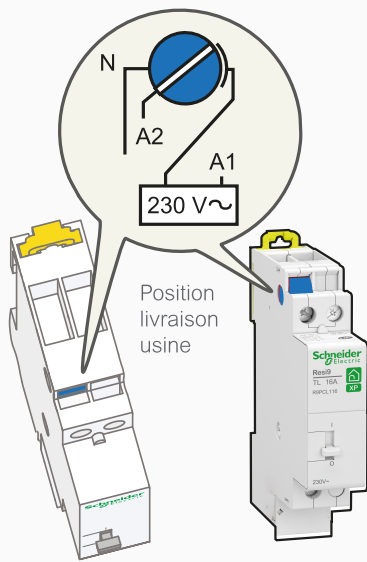
## Durabilité de l'offre

Statut environnemental de l'offre	Produit Green Premium
Régulation REACH	<a href="#">Déclaration REACH</a>

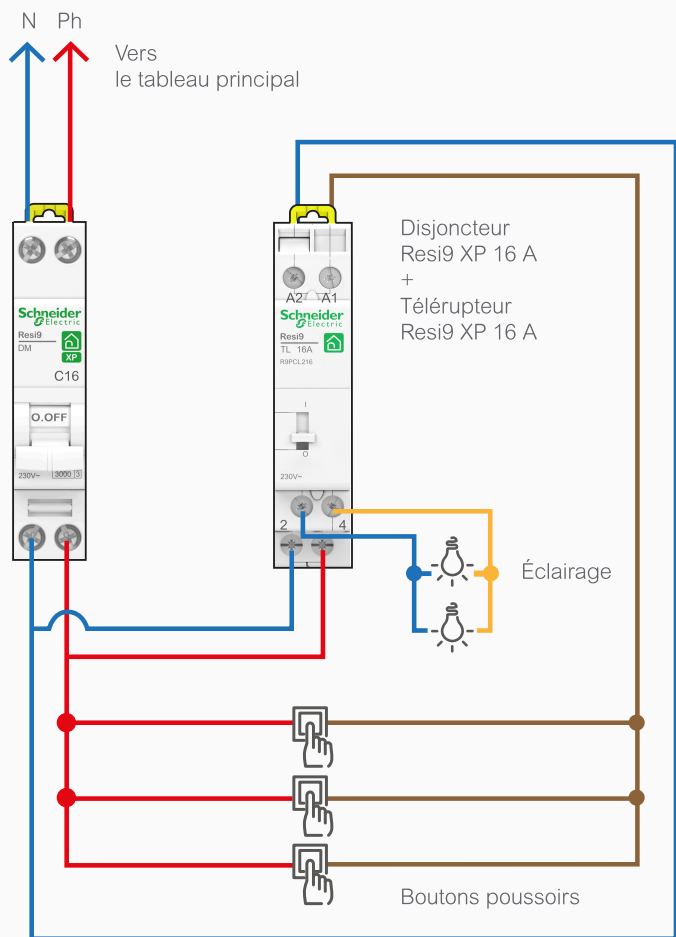
<b>Directive RoHS UE</b>	Conforme <a href="#">Déclaration RoHS UE</a>
<b>Sans mercure</b>	Oui
<b>Information sur les exemptions RoHS</b>	<a href="#">Oui</a>
<b>Régulation RoHS Chine</b>	<a href="#">Déclaration RoHS pour la Chine</a> Produit en dehors du périmètre RoHS pour la Chine. Déclaration relative aux substances pour votre information.
<b>Profil environnemental</b>	<a href="#">Profil environnemental du Produit</a>
<b>DEEE</b>	Sur le marché de l'Union Européenne, le produit doit être mis au rebut selon un protocole spécifique de collecte des déchets et ne jamais être jeté dans une poubelle d'ordures ménagères.
<b>Présence d'halogènes</b>	Produit sans halogènes
<b>Garantie contractuelle</b>	
<b>Garantie</b>	18 mois

## Câblage du térupteur bipolaire sans peigne de raccordement

Raccordement d'un disjoncteur R9PFC610 <sup>NF</sup> avec un térupteur bipolaire R9PCL216 <sup>NF</sup>



Extraire le peigne du térupteur



Section des conducteurs cuivre de 1,5 mm<sup>2</sup>