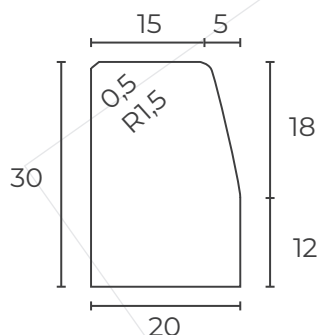
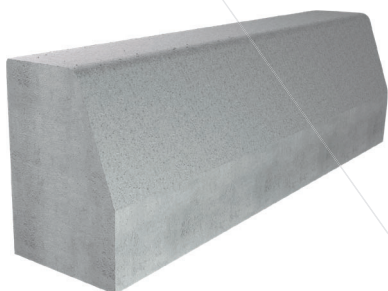


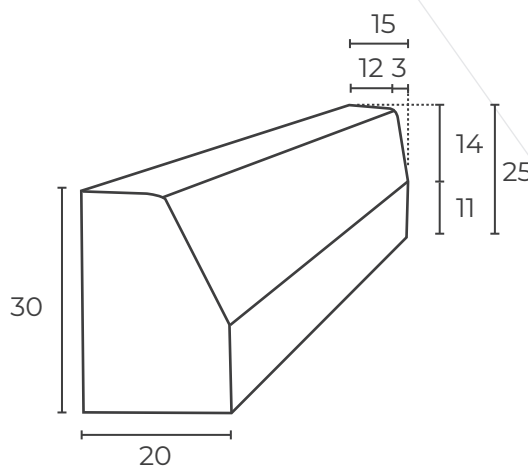
LES QUAIS BUS

BORDURE **QUAI BUS FIL 18**



Code article	Longueur (cm)	Largeur (cm)	Hauteur (cm)	Poids (kg)	Quantité / palette	Classe de résistance	Normes	Coloris
128993	100	20	30	130,3	15	6.0	CE	Béton

RACCORD **T2/QUAI BUS FIL 18**

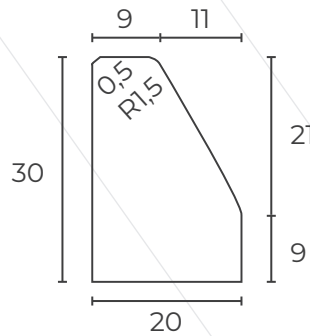
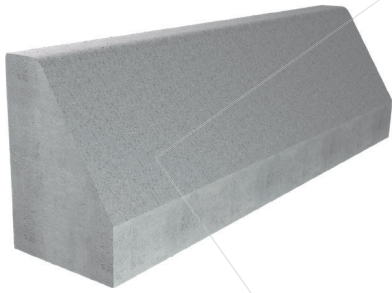


Code article	Longueur (cm)	Largeur (cm)	Hauteur (cm)	Poids (kg)	Quantité / palette	Classe de résistance	Normes	Coloris
129006	100	20	30/25	104,5	4	3.5	CE	Béton

INFOS

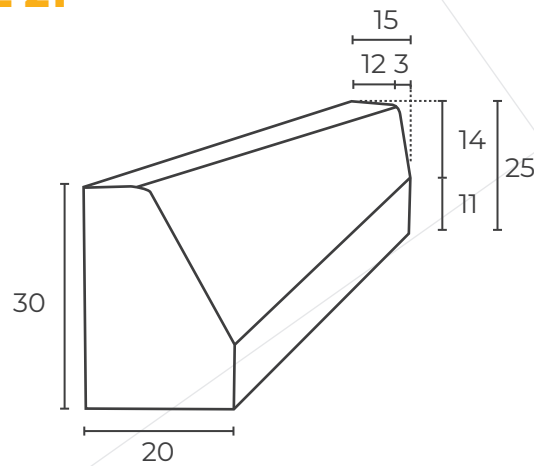
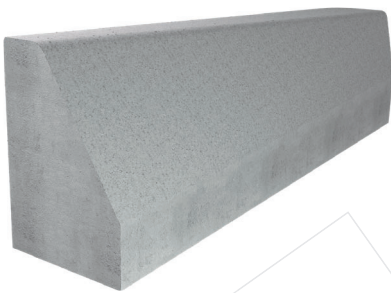
Le mortier joint doit être dosé à 200kg/m, ne jamais exéder 250 kg/m³ avec un espace vide de 0,5 cm tous les 10 m

BORDURE QUAI BUS FIL 21



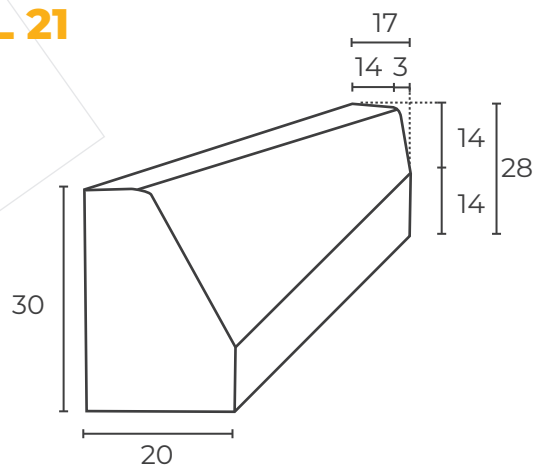
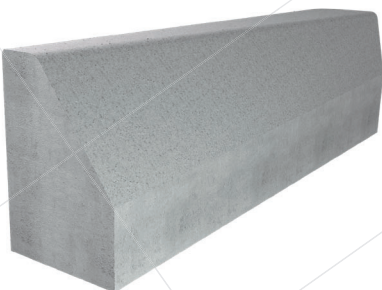
Code article	Longueur (cm)	Largeur (cm)	Hauteur (cm)	Poids (kg)	Quantité / palette	Classe de résistance	Normes	Coloris
100777	100	20	30	109,3	15	6.0	CE	Béton

RACCORD T2/QUAI BUS FIL 21



Code article	Longueur (cm)	Largeur (cm)	Hauteur (cm)	Poids (kg)	Quantité / palette	Classe de résistance	Normes	Coloris
124087	100	20	30/25	93,4	4	3.5	CE	Béton

RACCORD T3/QUAI BUS FIL 21



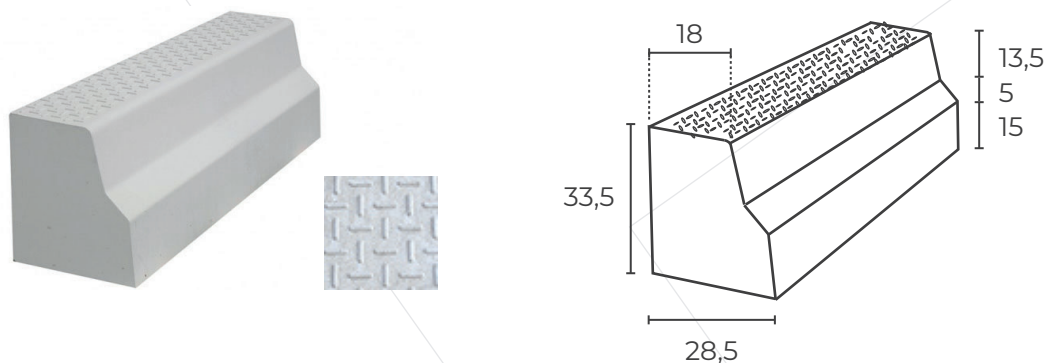
Code article	Longueur (cm)	Largeur (cm)	Hauteur (cm)	Poids (kg)	Quantité / palette	Classe de résistance	Normes	Coloris
109176	100	20	30/28	110	4	3.5	CE	Béton

INFOS

Le mortier joint doit être dosé à 200kg/m, ne jamais exéder 250 kg/m³ avec un espace vide de 0,5 cm tous les 10 m

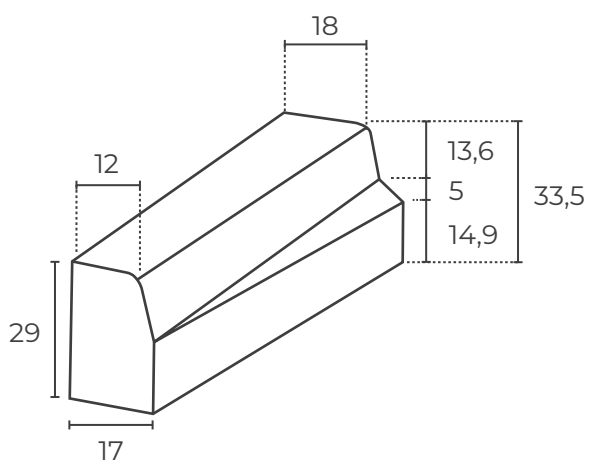
LES QUAIS BUS

BORDURE **QUAI BUS ANTIDERAPANTE**



Code article	Longueur (cm)	Largeur (cm)	Hauteur (cm)	Poids (kg)	Quantité / palette	Coloris
135205	100	28,5	33,5	188	6	Blanc

RACCORD QUAI BUS ANTIDERAPANTE



Code article	Type	Longueur (cm)	Largeur (cm)	Hauteur (cm)	Poids (kg)	Quantité / palette	Coloris
135199	Droit	100	33,5/28,5	33,5/29	148	2	Blanc
135182	Gauche	100	33,5/28,5	33,5/29	148	2	Blanc

INFOS

Le mortier joint doit être dosé à 200kg/m, ne jamais exéder 250 kg/m³ avec un espace vide de 0,5 cm tous les 10 m