

KINESURF

Plus qu'un receveur, la référence





KINESURF

Receveur extra-plat à poser ou à encastrer, idéal pour les constructions neuves



Hauteur
4 ou 9/10,5 cm



Décaissement
total



Faible
décaissement



Sans
décaissement

ADHÉRENCE



Blanc brillant
et coloris mats grainés



Blanc avec
antidérapant

LE +

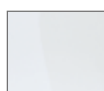


(voir p.467)

CARACTÉRISTIQUES

- Bonde horizontale extra-plate pivotant à 360° (25 l./min) incluse
- Grille d'évacuation métallique assortie (pour les couleurs mates grainées), grille d'évacuation en inox poli (pour les couleurs blanc brillant et blanc avec antidérapant)
- Pour une installation sans décaissement de chape, pensez à Kinesurf en hauteur 9/10,5 cm
- Dessous du receveur plat (hors zone de bonde) : zone de décaissement réduite
- En option, kit de pieds réglables pour Kinesurf 4 cm permettant d'atteindre une hauteur totale de 11 à 15 cm

COULEURS



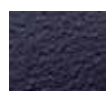
Blanc
brillant



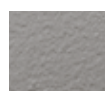
Blanc
(avec antidérapant)



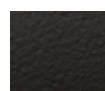
Blanc mat
grainé



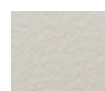
Gris anthracite
mat grainé



Gris béton
mat grainé



Noir mat
grainé



Sable mat
grainé



Taupe mat
grainé



Kinesurf (4 cm) - pose avec décaissement total



Kinesurf (4 cm) - pose avec faible décaissement



Kinesurf (4 cm) sur pieds (plinthes non fournies) - pose sans décaissement



Kinesurf (9/10,5 cm) - pose sans décaissement

INFO : Tableaux références/prix (voir p.267-269)



Côté utilisateur

- **Accès facilité** : ressaut extérieur de 4 cm maximum (pour Kinesurf 4 cm)
- **Sécurité** : naturellement non glissant
- **Solidité et rigidité** : cadre périmétral en acier



Côté installateur

- **Idéal pour les projets de douche à l'italienne** : encastrement total possible (pour Kinesurf 4 cm)
- **Robustesse** : plus résistant qu'un receveur en céramique
- **Manipulation aisée** : receveur léger
- **Moins de décaissement** : dessous plat

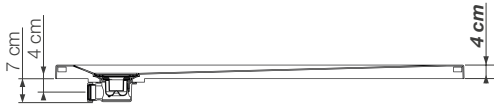


KINESURF 4 CM

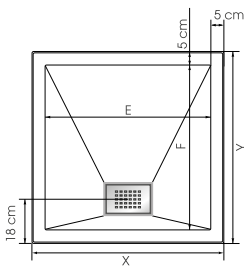
Dimensions pour modèles carrés, 1/4 de rond et rectangulaires (avec bonde centrée sur la longueur)



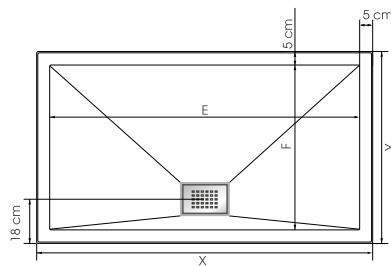
Dimensions pour receveurs rectangulaires 120 cm (avec bonde centrée sur la largeur)



Dimensions pour receveurs rectangulaires 140, 150, 160, 170 et 180 cm (avec bonde centrée sur la largeur)



X	Y	E	F
80	80	70	70
90	90	80	80
100	100	90	90



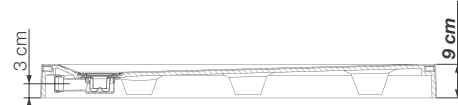
X	Y	E	F
90	70	80	60
100	70	90	60
100	80	90	70
100	90	90	80
120	70	110	60
120	80	110	70
120	90	110	80
140	70	130	60
140	80	130	70
140	90	130	80

X	Y	E	F
150	90	140	80
160	70	150	60
160	80	150	70
160	90	150	80
170	70	160	60
170	80	160	70
170	90	160	80
180	80	170	70

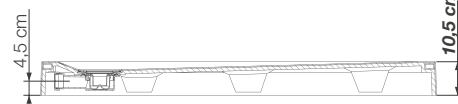
KINESURF 9/10,5 cm

(Non compatible avec les kits de pieds)

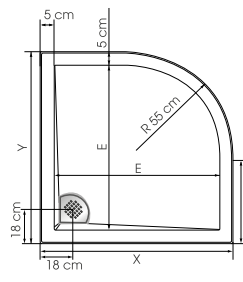
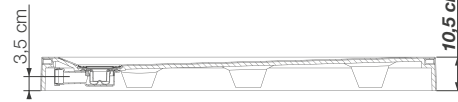
Dimensions pour modèles carrés, 1/4 de rond et rectangulaires (avec bonde centrée sur la longueur)



Dimensions pour receveurs rectangulaires 120 cm (avec bonde centrée sur la largeur)

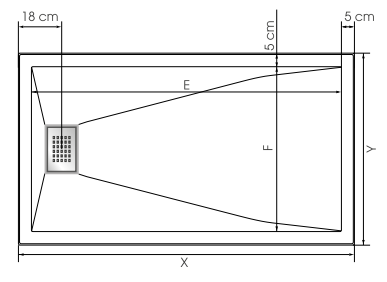


Dimensions pour receveurs rectangulaires 140, 150, 160, 170 et 180 cm (avec bonde centrée sur la largeur)



X	Y	E	D
90	90	80	35
100	100	90	45

Tolérance sur X et Y : +/- 0,5 cm



X	Y	E	F	X	Y	E	F
120	70	110	60	160	70	150	60
120	80	110	70	160	80	150	70
120	90	110	80	160	90	150	80
120	100	110	90	160	100	150	90
140	70	130	60	170	70	160	60
140	80	130	70	170	80	160	70
140	90	130	80	170	90	160	80
140	100	130	90	180	80	170	70
150	90	140	80	180	90	170	80
150	100	140	90	180	100	170	90



Kinesurf 4 cm : Bonde extra-plate pour un faible décaissement de chape



Kinesurf 9/10,5 cm : Bonde extra-plate évitant tout décaissement de chape



Kinesurf 9/10,5 cm : Découpe du receveur pour l'évacuation (vue de dessous)

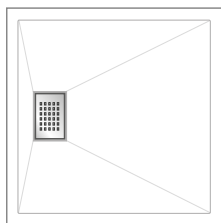


Kinesurf 9/10,5 cm : Pieds renforçant la stabilité du receveur

INFO : Installez ce receveur partout grâce à la pompe de relevage VD90 (voir p.423), pour une installation de plain-pied, utilisez la pompe aspirante Kinefloor+ (voir p.423)

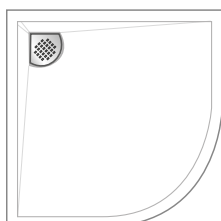
KINESURF BLANC BRILLANT

PN6 naturellement non glissant : blanc brillant
PN24 avec revêtement antidérapant : blanc



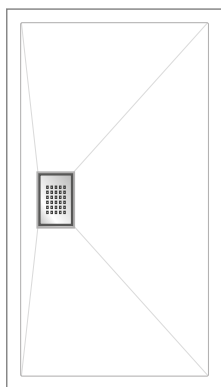
Tarifs H.T.	Carré							
	4 cm				9 cm			
	PN6		PN24		PN6		PN24	
80 x 80 cm	RD1100	312€	RD1100AD	427€	RD200	371€	RD200AD	489€
90 x 90 cm	RD1101	363€	RD1101AD	477€	RD201	424€	RD201AD	542€
100 x 100 cm	RD1102	393€	RD1102AD	510€	RD208	454€	RD208AD	573€

Départ usine sous 48h



Tarifs H.T.	1/4 de rond							
	4 cm				9 cm			
	PN6		PN24		PN6		PN24	
90 x 90 cm	RD1103	357€	RD1103AD	478€	RD202	427€	RD202AD	548€
100 x 100 cm	RD1104	394€	RD1104AD	513€	RD203	459€	RD203AD	582€

Départ usine sous 48h



Tarifs H.T.	Rectangulaire (bonde centrée sur la longueur)							
	4 cm				9 cm			
	PN6		PN24		PN6		PN24	
90 x 70 cm	RD1105	311€	RD1105AD	426€	RD204	371€	RD204AD	489€
100 x 70 cm	RD1106	319€	RD1106AD	434€	RD205	379€	RD205AD	496€
100 x 80 cm	RD1107	338€	RD1107AD	453€	RD206	396€	RD206AD	516€
100 x 90 cm	RD1108	379€	RD1108AD	493€	RD207	442€	RD207AD	561€
120 x 70 cm	RD1109	368€	RD1109AD	484€	RD209	428€	RD209AD	545€
120 x 80 cm	RD1110	385€	RD1110AD	500€	RD210	444€	RD210AD	563€
120 x 90 cm	RD1111	444€	RD1111AD	561€	RD211	519€	RD211AD	636€
140 x 70 cm	RD1112	435€	RD1112AD	550€	RD212	484€	RD212AD	601€
140 x 80 cm	RD1113	462€	RD1113AD	576€	RD213	501€	RD213AD	620€
140 x 90 cm	RD1114	490€	RD1114AD	605€	RD214	524€	RD214AD	642€
150 x 90 cm	RD1115	552€	RD1115AD	669€	RD215	602€	RD215AD	721€
160 x 70 cm	RD1116	462€	RD1116AD	576€	RD216	566€	RD216AD	684€
160 x 80 cm	RD1117	537€	RD1117AD	652€	RD217	582€	RD217AD	700€
160 x 90 cm	RD1118	572€	RD1118AD	687€	RD218	608€	RD218AD	727€
170 x 70 cm	RD1119	471€	RD1119AD	587€	RD219	536€	RD219AD	652€
170 x 80 cm	RD1120	546€	RD1120AD	661€	RD220	589€	RD220AD	706€
170 x 90 cm	RD1121	613€	RD1121AD	728€	RD221	654€	RD221AD	772€
180 x 80 cm	RD1122	566€	RD1122AD	680€	RD222	600€	RD222AD	719€

Tarifs H.T.	Rectangulaire (bonde centrée sur la largeur)							
	4 cm				10,5 cm			
	PN6		PN24		PN6		PN24	
120 x 70 cm	RD1150	368€	RD1150AD	484€	RD250	428€	RD250AD	545€
120 x 80 cm	RD1151	385€	RD1151AD	500€	RD251	444€	RD251AD	563€
120 x 90 cm	RD1152	444€	RD1152AD	561€	RD252	519€	RD252AD	636€
120 x 100 cm	RD1153	513€	RD1153AD	628€	RD253	575€	RD253AD	692€
140 x 70 cm	RD1154	435€	RD1154AD	550€	RD254	484€	RD254AD	601€
140 x 80 cm	RD1155	462€	RD1155AD	576€	RD255	501€	RD255AD	620€
140 x 90 cm	RD1156	490€	RD1156AD	605€	RD256	524€	RD256AD	642€
140 x 100 cm	RD1157	551€	RD1157AD	668€	RD257	587€	RD257AD	704€
150 x 90 cm	RD1158	552€	RD1158AD	669€	RD258	602€	RD258AD	721€
150 x 100 cm	RD1159	616€	RD1159AD	731€	RD259	665€	RD259AD	782€
160 x 70 cm	RD1160	462€	RD1160AD	576€	RD260	566€	RD260AD	684€
160 x 80 cm	RD1161	537€	RD1161AD	652€	RD261	582€	RD261AD	700€
160 x 90 cm	RD1162	572€	RD1162AD	687€	RD262	608€	RD262AD	727€
160 x 100 cm	RD1163	634€	RD1163AD	750€	RD263	672€	RD263AD	790€
170 x 70 cm	RD1164	471€	RD1164AD	587€	RD264	536€	RD264AD	652€
170 x 80 cm	RD1165	546€	RD1165AD	661€	RD265	589€	RD265AD	706€
170 x 90 cm	RD1166	613€	RD1166AD	728€	RD266	654€	RD266AD	772€
180 x 80 cm	RD1167	566€	RD1167AD	680€	RD267	600€	RD267AD	719€
180 x 90 cm	RD1168	632€	RD1168AD	748€	RD268	669€	RD268AD	787€
180 x 100 cm	RD1169	700€	RD1169AD	815€	RD269	748€	RD269AD	865€

Départ usine sous 48h

INFO : Pour une installation sur pieds, commander un kit (voir p.422)

Option tabouret (voir visuel p.422)
SIEGE18 193€

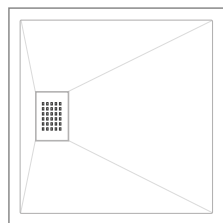


Option bonde NF (garde d'eau 50 mm)
Option bonde à sortie verticale

BOND19 48€
BOND25 36€

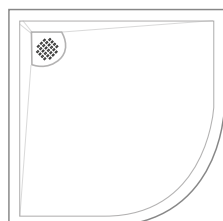
KINESURF COULEURS MATES GRAINÉES

PN6 naturellement non glissant



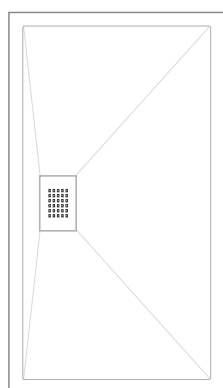
Carré	Blanc	
80 x 80 cm	RD1000BM	333€
90 x 90 cm	RD1001BM	384€
100 x 100 cm	RD1002BM	414€

Gris anthracite	Gris béton	
RD1000A	RD1000G	361€
RD1001A	RD1001G	412€
RD1002A	RD1002G	442€



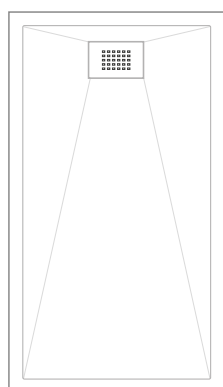
1/4 de rond	Blanc	
90 x 90 cm	RD1003BM	364€
100 x 100 cm	RD1004BM	399€

Gris anthracite	Gris béton	
RD1003A	RD1003G	391€
RD1004A	RD1004G	426€



Rectangulaire (bonde centrée sur la longueur)	Blanc	
90 x 70 cm	RD1005BM	332€
100 x 70 cm	RD1006BM	340€
100 x 80 cm	RD1007BM	359€
100 x 90 cm	RD1008BM	399€
120 x 70 cm	RD1009BM	389€
120 x 80 cm	RD1010BM	406€
120 x 90 cm	RD1011BM	465€
140 x 70 cm	RD1012BM	456€
140 x 80 cm	RD1013BM	483€
140 x 90 cm	RD1014BM	511€
150 x 90 cm	RD1015BM	573€
160 x 70 cm	RD1016BM	483€
160 x 80 cm	RD1017BM	557€
160 x 90 cm	RD1018BM	593€
170 x 70 cm	RD1019BM	492€
170 x 80 cm	RD1020BM	567€
170 x 90 cm	RD1021BM	633€
180 x 80 cm	RD1022BM	587€

Gris anthracite	Gris béton	
RD1005A	RD1005G	360€
RD1006A	RD1006G	368€
RD1007A	RD1007G	386€
RD1008A	RD1008G	426€
RD1009A	RD1009G	416€
RD1010A	RD1010G	433€
RD1011A	RD1011G	492€
RD1012A	RD1012G	485€
RD1013A	RD1013G	510€
RD1014A	RD1014G	539€
RD1015A	RD1015G	602€
RD1016A	RD1016G	510€
RD1017A	RD1017G	587€
RD1018A	RD1018G	621€
RD1019A	RD1019G	519€
RD1020A	RD1020G	595€
RD1021A	RD1021G	660€
RD1022A	RD1022G	615€



Rectangulaire (bonde centrée sur la largeur)	Blanc	
120 x 70 cm	RD1050BM	389€
120 x 80 cm	RD1051BM	406€
120 x 90 cm	RD1052BM	465€
120 x 100 cm	RD1053BM	534€
140 x 70 cm	RD1054BM	456€
140 x 80 cm	RD1055BM	483€
140 x 90 cm	RD1056BM	511€
140 x 100 cm	RD1057BM	572€
150 x 90 cm	RD1058BM	573€
150 x 100 cm	RD1059BM	636€
160 x 70 cm	RD1060BM	483€
160 x 80 cm	RD1061BM	557€
160 x 90 cm	RD1062BM	593€
160 x 100 cm	RD1063BM	655€
170 x 70 cm	RD1064BM	492€
170 x 80 cm	RD1065BM	567€
170 x 90 cm	RD1066BM	633€
180 x 80 cm	RD1067BM	587€
180 x 90 cm	RD1068BM	653€
180 x 100 cm	RD1069BM	721€

Gris anthracite	Gris béton	
RD1050A	RD1050G	416€
RD1051A	RD1051G	433€
RD1052A	RD1052G	492€
RD1053A	RD1053G	564€
RD1054A	RD1054G	485€
RD1055A	RD1055G	510€
RD1056A	RD1056G	539€
RD1057A	RD1057G	601€
RD1058A	RD1058G	602€
RD1059A	RD1059G	665€
RD1060A	RD1060G	510€
RD1061A	RD1061G	587€
RD1062A	RD1062G	621€
RD1063A	RD1063G	683€
RD1064A	RD1064G	519€
RD1065A	RD1065G	595€
RD1066A	RD1066G	660€
RD1067A	RD1067G	615€
RD1068A	RD1068G	682€
RD1069A	RD1069G	751€

INFO : Pour une installation sur pieds, commander un kit (voir p.422)

Option tabouret (voir visuel p.422)
SIEGE18 193€

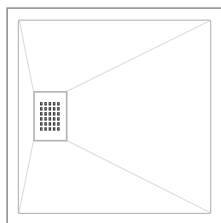


Option bonde NF (garde d'eau 50 mm)
Option bonde à sortie verticale

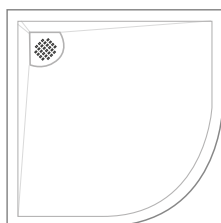
BOND19 48€
BOND25 36€

KINESURF COULEURS MATES GRAINÉES

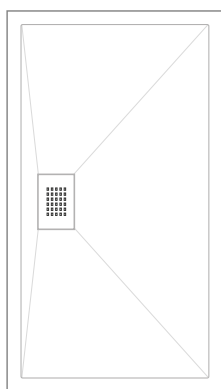
PN6 naturellement non glissant



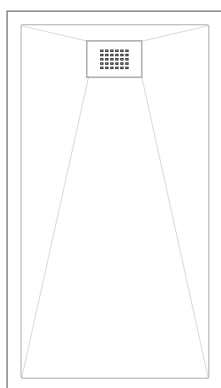
Carré	Noir	Sable	Taupe	
80 x 80 cm	RD1000N	RD1000S	RD1000T	361 €
90 x 90 cm	RD1001N	RD1001S	RD1001T	412 €
100 x 100 cm	RD1002N	RD1002S	RD1002T	442 €



1/4 de rond	Noir	Sable	Taupe	
90 x 90 cm	RD1003N	RD1003S	RD1003T	391 €
100 x 100 cm	RD1004N	RD1004S	RD1004T	426 €



Rectangulaire (bonde centrée sur la longueur)	Noir	Sable	Taupe	
90 x 70 cm	RD1005N	RD1005S	RD1005T	360 €
100 x 70 cm	RD1006N	RD1006S	RD1006T	368 €
100 x 80 cm	RD1007N	RD1007S	RD1007T	386 €
100 x 90 cm	RD1008N	RD1008S	RD1008T	426 €
120 x 70 cm	RD1009N	RD1009S	RD1009T	416 €
120 x 80 cm	RD1010N	RD1010S	RD1010T	433 €
120 x 90 cm	RD1011N	RD1011S	RD1011T	492 €
140 x 70 cm	RD1012N	RD1012S	RD1012T	485 €
140 x 80 cm	RD1013N	RD1013S	RD1013T	510 €
140 x 90 cm	RD1014N	RD1014S	RD1014T	539 €
150 x 90 cm	RD1015N	RD1015S	RD1015T	602 €
160 x 70 cm	RD1016N	RD1016S	RD1016T	510 €
160 x 80 cm	RD1017N	RD1017S	RD1017T	587 €
160 x 90 cm	RD1018N	RD1018S	RD1018T	621 €
170 x 70 cm	RD1019N	RD1019S	RD1019T	519 €
170 x 80 cm	RD1020N	RD1020S	RD1020T	595 €
170 x 90 cm	RD1021N	RD1021S	RD1021T	660 €
180 x 80 cm	RD1022N	RD1022S	RD1022T	615 €



Rectangulaire (bonde centrée sur la largeur)	Noir	Sable	Taupe	
120 x 70 cm	RD1050N	RD1050S	RD1050T	416 €
120 x 80 cm	RD1051N	RD1051S	RD1051T	433 €
120 x 90 cm	RD1052N	RD1052S	RD1052T	492 €
120 x 100 cm	RD1053N	RD1053S	RD1053T	564 €
140 x 70 cm	RD1054N	RD1054S	RD1054T	485 €
140 x 80 cm	RD1055N	RD1055S	RD1055T	510 €
140 x 90 cm	RD1056N	RD1056S	RD1056T	539 €
140 x 100 cm	RD1057N	RD1057S	RD1057T	601 €
150 x 90 cm	RD1058N	RD1058S	RD1058T	602 €
150 x 100 cm	RD1059N	RD1059S	RD1059T	665 €
160 x 70 cm	RD1060N	RD1060S	RD1060T	510 €
160 x 80 cm	RD1061N	RD1061S	RD1061T	587 €
160 x 90 cm	RD1062N	RD1062S	RD1062T	621 €
160 x 100 cm	RD1063N	RD1063S	RD1063T	683 €
170 x 70 cm	RD1064N	RD1064S	RD1064T	519 €
170 x 80 cm	RD1065N	RD1065S	RD1065T	595 €
170 x 90 cm	RD1066N	RD1066S	RD1066T	660 €
180 x 80 cm	RD1067N	RD1067S	RD1067T	615 €
180 x 90 cm	RD1068N	RD1068S	RD1068T	682 €
180 x 100 cm	RD1069N	RD1069S	RD1069T	751 €

INFO : Pour une installation sur pieds, commander un kit (voir p.422)

Option tabouret (voir visuel p.422)
SIEGE18 193 €



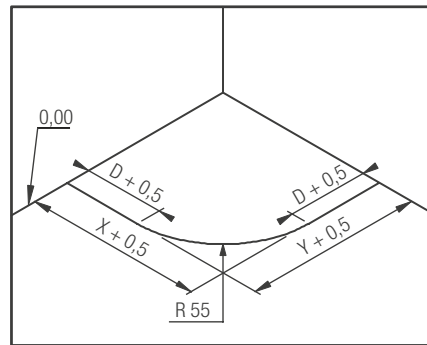
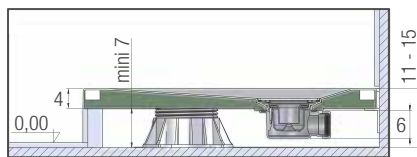
Option bonde NF (garde d'eau 50 mm)
Option bonde à sortie verticale

BOND19 48 €
BOND25 36 €

KINESURF

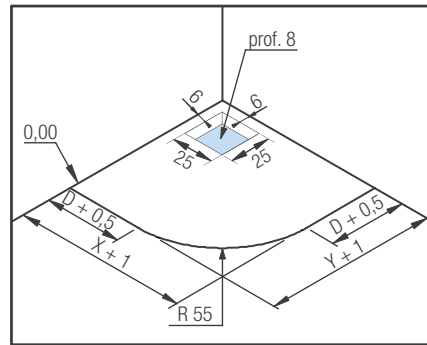
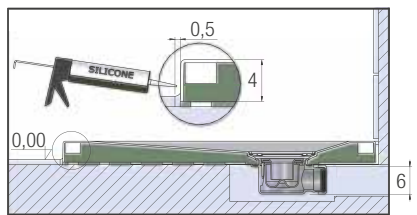
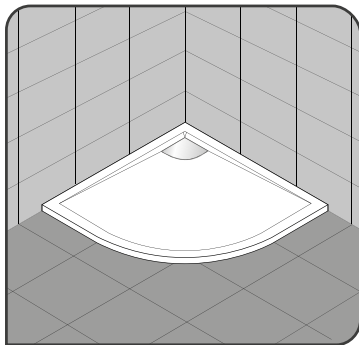
TYPES D'INSTALLATION POUR MODÈLES 1/4 DE ROND

1. Posé sur pieds réglables avec habillage carrelé



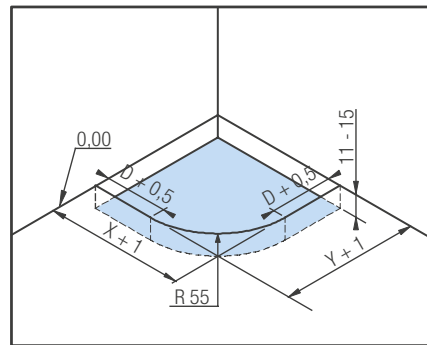
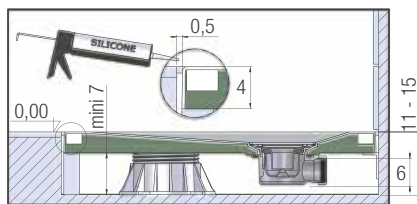
Préparation de l'implantation

2. Posé en butée contre le carrelage



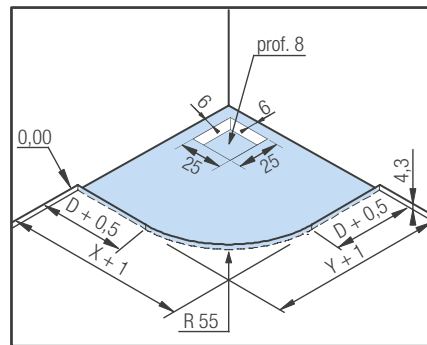
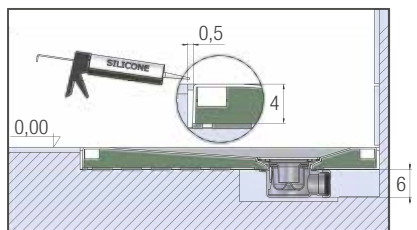
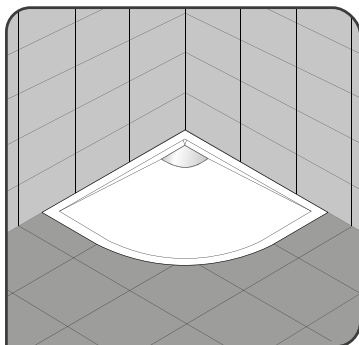
Préparation de l'implantation

3. Encastré et posé sur pieds réglables



Préparation de l'implantation

4. Encastré et posé sans pieds réglables



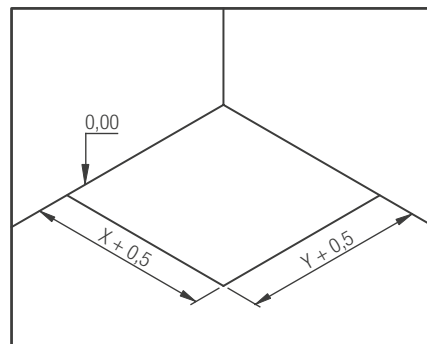
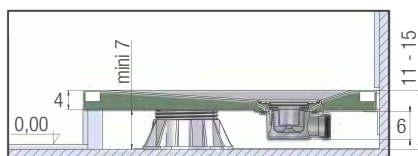
Préparation de l'implantation

D, X et Y : voir p.266

KINESURF

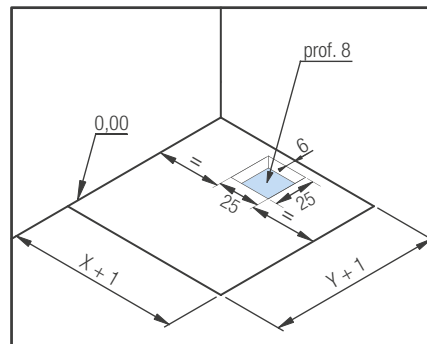
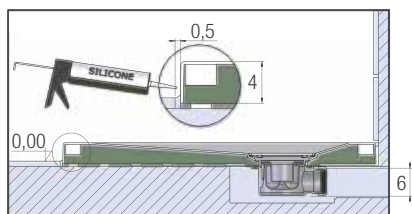
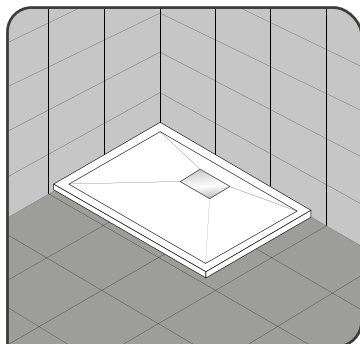
TYPES D'INSTALLATION POUR MODÈLES CARRÉS, RECTANGULAIRES BONDE CENTRÉE SUR LA LONGUEUR

1. Posé sur pieds réglables avec habillage carrelé



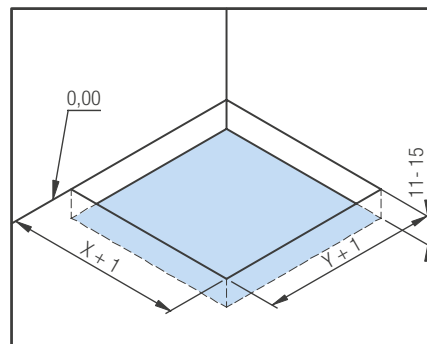
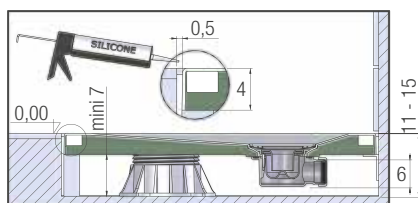
Préparation de l'implantation

2. Posé en butée contre le carrelage



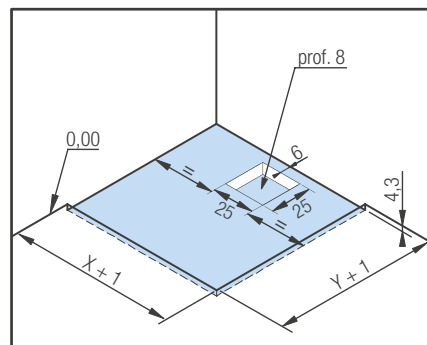
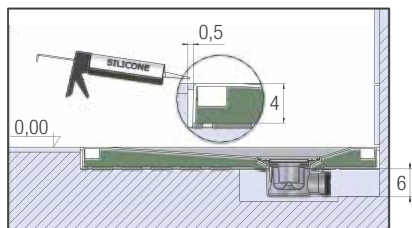
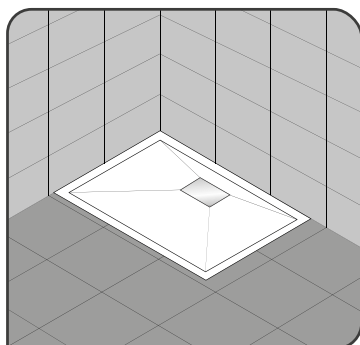
Préparation de l'implantation

3. Encastré et posé sur pieds réglables



Préparation de l'implantation

4. Encastré et posé sans pieds réglables



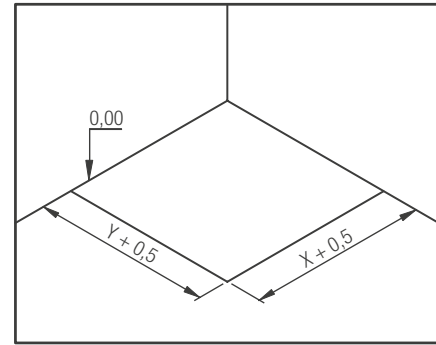
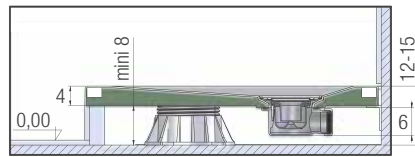
Préparation de l'implantation

X et Y : voir p.266

KINESURF

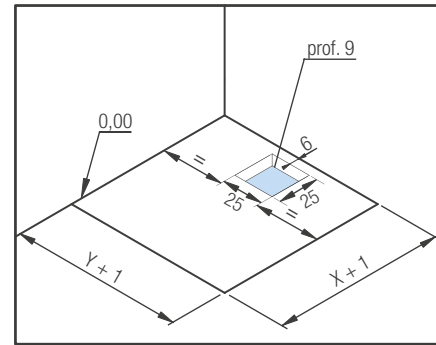
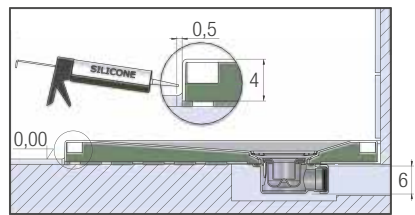
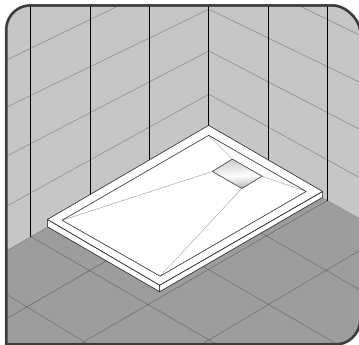
TYPES D'INSTALLATION POUR MODÈLES RECTANGULAIRES BONDE CENTRÉE SUR LA LARGEUR

1. Posé sur pieds réglables avec habillage carrelé



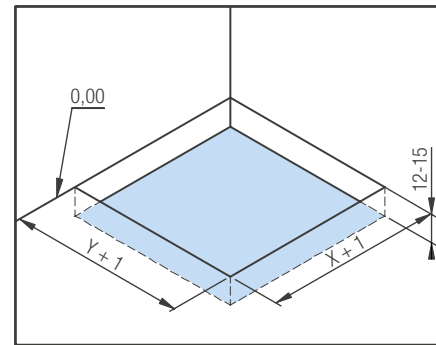
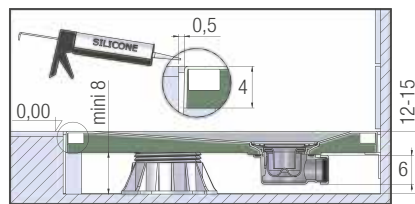
Préparation de l'implantation

2. Posé en butée contre le carrelage



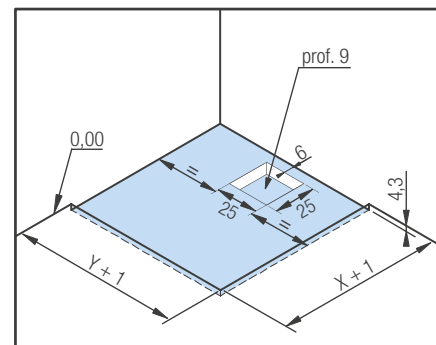
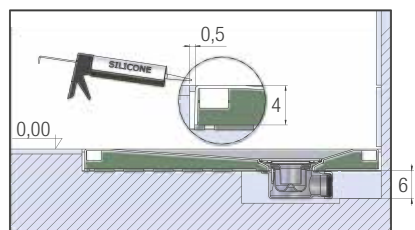
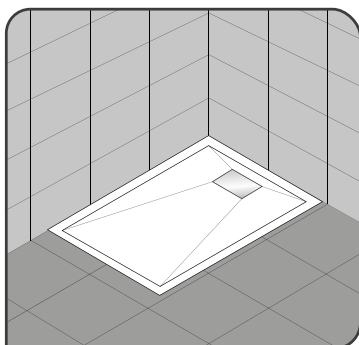
Préparation de l'implantation

3. Encastré et posé sur pieds réglables



Préparation de l'implantation

4. Encastré et posé sans pieds réglables



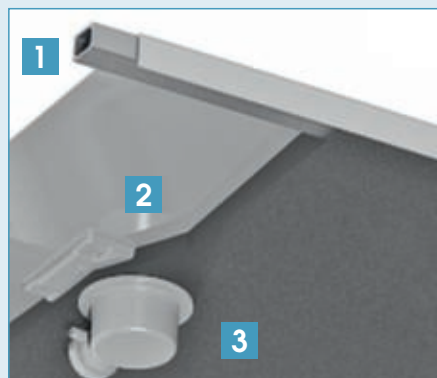
Préparation de l'implantation

X et Y : voir p.266

Receveurs découpables en Biotec

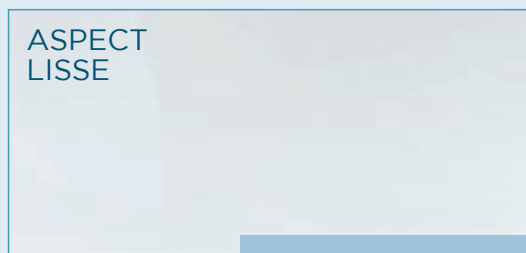
Matériaux de haute technologie

- Solide : cadre périmétral en fibre de verre **1**
- Bactériostatique et naturellement non glissant PN6 : surface en Biocryl thermoformé **2**
- Isolant thermique et acoustique : renfort en Biotec **3**
- Décaissement simplifié : dessous du receveur plat
- Découpable : pour s'adapter parfaitement à tout espace douche (pour cette opération, nous recommandons l'utilisation d'une scie égoïne ou d'une meuleuse).



TEXTURE
ASPECT PIERRE

> KINEPIETRA



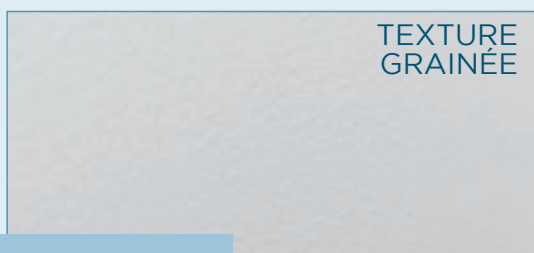
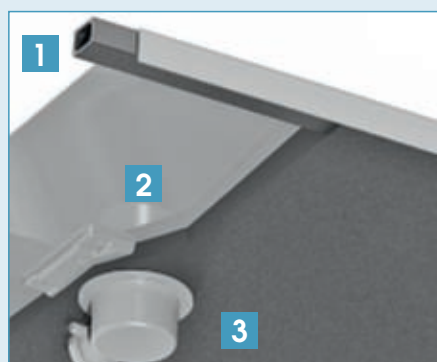
ASPECT
LISSE

> KINESURF DECOUPABLE

Receveurs en Biotec

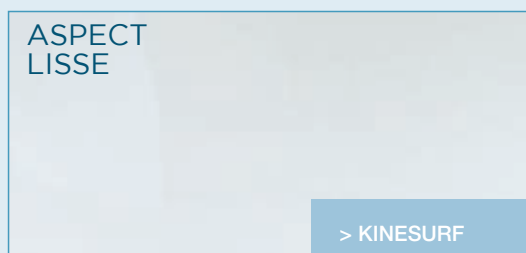
Matériaux de haute technologie

- Solide : cadre périmétral en acier **1**
- Bactériostatique et naturellement non glissant PN6 : surface en Biocryl thermoformé **2**
- Isolant thermique et acoustique : renfort en Biotec **3**
- Décaissement simplifié : dessous du receveur plat



TEXTURE
GRAINÉE

> KINESURF



ASPECT
LISSE

> KINESURF
> KINEFIRST