

Créée le	07/01/2014
Modifiée le	
Indice	A

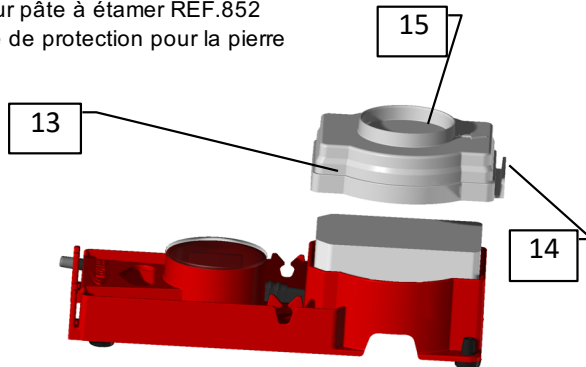
Réf. 9645
Nom : PLATINE

Description

Très pratique, ce support Réf. 9645 permet de disposer près de soi des outils indispensables aux travaux réussis. Le produit ici proposé par Express permet un décapage parfait et totalement homogène des surfaces, ce qui permet ainsi une plus grande qualité des soudures faites.

Fonctions

- 1 Décapage de panne en cuivre avec la pierre amoniacale
- 2 Décapage et fluxage du zinc à l'aide du pot de flux et du pinceau
- 3 4 Positions avec clip pour le pinceau (ergonomie au choix)
- 4 Languette anti-goutte pour essuyer le pinceau
- 5 Quatre pieds antidérapant
- 6 Emplacement pour une pierre de recharge au dos
- 7 Emplacement pour bouchon du pot de flux
- 8 Bouchon pour réservoir de flux
- 9 Sur-élévation de la pierre par rapport au plastique (la panne ne brûle pas de plastique)
- 10 Sur-élévation de la pierre par rapport au pot de flux
- 11 Trou européen pour accroche sur présentoir ou sur toiture
- 12 Support compatible pour pâte à étamer REF.852
- 13 Livré avec un couvercle de protection pour la pierre
- 14 Languette d'accroche
- 15 Repose bouchon



Pièces détachées

Ref.9644	Pinceaux par 2 pièces
Ref.9643	Pinceaux par 25 pièces
Ref.9641	Pierre Amoniacale par 6 pièces

Matériaux principaux

Platine en PP (résistant au chocs, chutes, et autre agressions)

Gencod

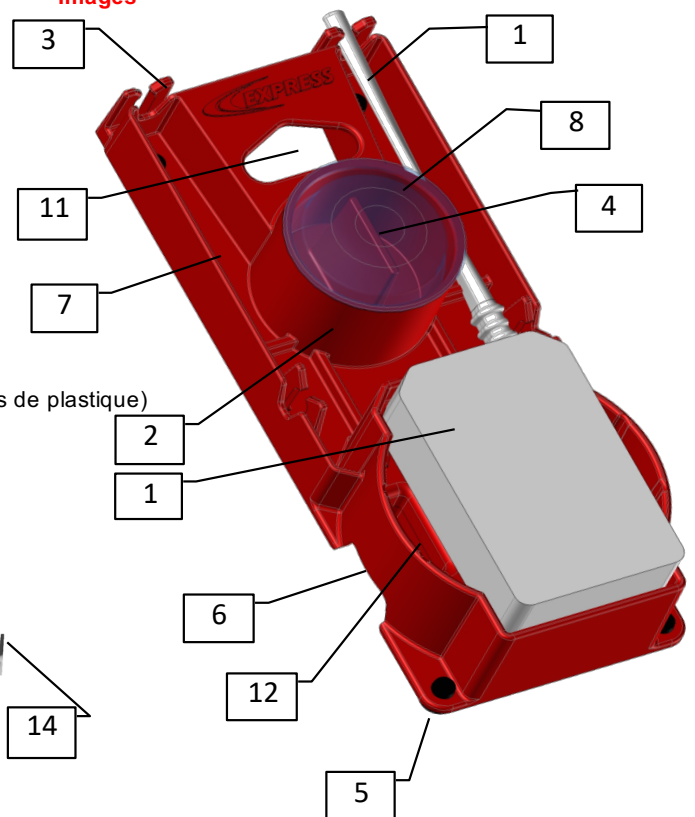
3189640096455

Produit : Platine pour couvreur
Métier : Couverture
Utilisateur : Professionnel
Énergie : NA

Domaines d'application

Pour la couverture et la zinguerie.

Images



Dimensions et masse

Largeur	Longueur	Hauteur
80 mm	200 mm	60 mm
Masse : Platine + pierre + pinceau = 265g		

Pierre Amoniacale

Ref.9641
FDS : N°109

Conditionnement

Livré sous film plastique / Etiquette gencod / REF. / Marque

IMPORTANT : Consulter la notice d'emploi avant utilisation

GUILBERT EXPRESS se réserve le droit de modifier les caractéristiques du produit sans préavis. Photos non contractuelles.