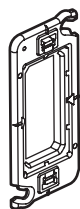
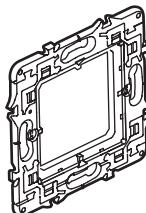


Mosaic™ - Céliane™ Supports universels

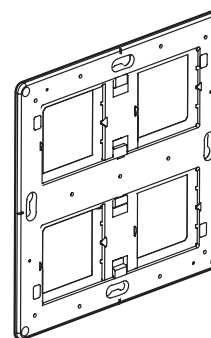
Références : 0 802 50/51/52/53/54/59/61/64/66/68/69



0 802 50



0 802 51



0 802 64

1. USAGE

Supports métalliques universels destinés au montage des mécanismes des gammes Mosaic et Céliane.

Produits livrés avec entretoises amovibles.

Fixation à vis.

Fixation à griffes pour réf. 0 802 61 et 0 802 69.

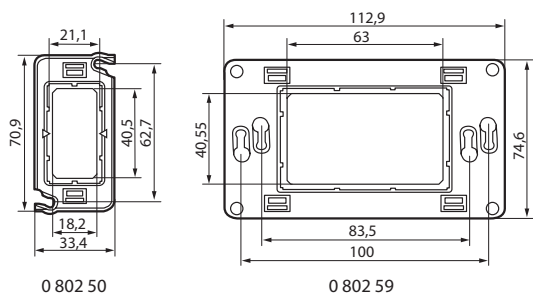
2. GAMME

Références	Supports
0 802 50	1 module
0 802 51	1 poste - 2 modules Support universel pour montage sur tout type de boîte à vis. Se monte en multipostes par association en vertical et en horizontal. Sécable permettant l'adaptation sur boîtes entraxe 57 mm. Compatible avec voyant Mosaic Easy-Led.
0 802 61	1 poste - 2 modules à griffes (longueur 27 mm)
0 802 69	1 poste - 2 modules à griffes longues (longueur 37 mm)
0 802 59	3 modules
0 802 52	2 postes - 4, 5 ou 2 x 2 modules horizontal ou vertical
0 802 53	3 postes - 6, 8 ou 3 x 2 modules horizontal ou vertical
0 802 54	4 postes - 10 ou 4 x 2 modules
0 802 64	2 x 2 postes - 2 x 5 ou 2 x 2 x 2 modules
0 802 66	2 x 3 postes - 2 x 6, 2 x 8 ou 2 x 3 x 2 modules
0 802 68	2 x 10 modules

3. UTILISATION POUR MOSAIC

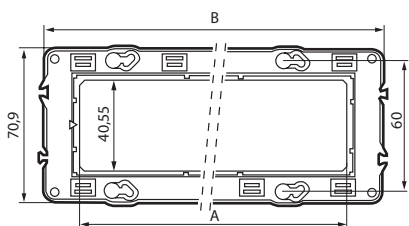
<p>4 modules</p> <p>Enlever l'entretoise Clipser les obturateurs 0 791 04 Centrer les modules Utiliser plaques 0 788 14 - 0 790 14</p>	<p>2 x 2 modules</p> <p>Utiliser plaques 0 788 04 - 0 790 04 0 788 22 - 0 790 22</p>	<p>5 modules</p> <p>Enlever l'entretoise Centrer les modules Utiliser plaques 0 788 15 - 0 790 15 0 788 25 - 0 790 25</p>
<p>6 modules</p> <p>Enlever l'entretoise Clipser les obturateurs 0 791 06 Centrer les modules Utiliser plaques 0 788 16 - 0 790 16</p>	<p>3 x 2 modules</p> <p>Utiliser plaques 0 788 06/23 - 0 790 06/23</p>	<p>5 modules</p> <p>Enlever les entretoises Centrer les modules Utiliser plaques 0 788 18 - 0 790 18</p>
<p>10 modules</p> <p>Enlever les entretoises Clipser les obturateurs 0 791 10 Centrer les modules Utiliser plaques 0 788 10 - 0 790 10</p>	<p>4 x 2 modules</p> <p>Utiliser plaques 0 788 08 - 0 790 08</p>	
<p>2 x 5 modules</p> <p>Enlever les entretoises Utiliser plaques 0 788 30 - 0 790 30</p>	<p>2 x 2 x 2 modules</p> <p>Utiliser plaques 0 788 38 - 0 790 38</p>	
<p>2 x 6 modules</p> <p>Enlever les entretoises Centrer les modules Utiliser plaques 0 788 36 - 0 790 36</p>	<p>2 x 3 x 2 modules</p> <p>Utiliser plaques 0 790 32</p>	<p>2 x 8 modules</p> <p>Enlever les entretoises Centrer les modules Utiliser plaques 0 788 37 - 0 790 37</p>
<p>Utiliser plaques 0 788 28 - 0 790 28</p>	<p>2 x 10 modules</p>	

4. DIMENSIONS (mm)

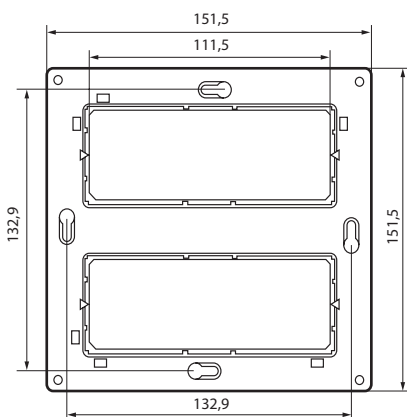


0 802 50

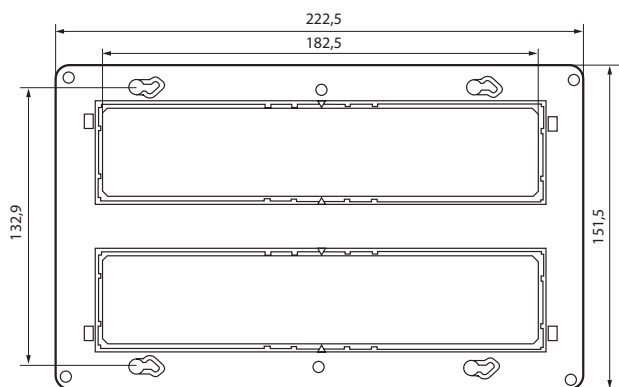
0 802 59



Réf.	A	B
0 802 51/61/69	40,50	74,00
0 802 52	111,55	141,75
0 802 53	182,55	212,75
0 802 54	253,55	283,90

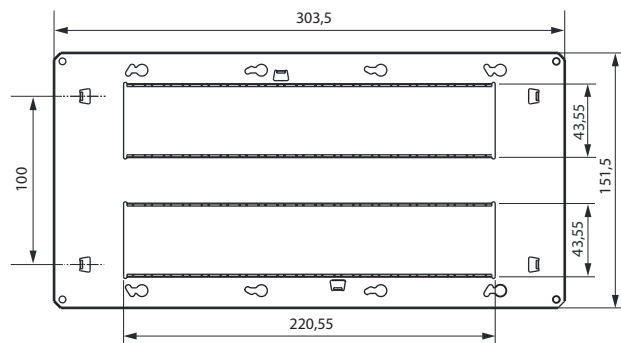


0 802 64



0 802 66

4. DIMENSIONS (mm) (suite)



0 802 68

5. CARACTÉRISTIQUES TECHNIQUES

■ 5.1 Caractéristiques matières

Supports en acier galvanisé + Polyamide 6,6
Autoextinguibilité : 650° C/30 s

■ 5.2 Caractéristiques climatiques

Températures de stockage : - 10° C à + 70° C
Températures d'utilisation : - 5° C à + 50° C

6. ACCESSOIRES

Pour les 2, 3, et 4 postes, utiliser les obturateurs de plaques pour l'utilisation en 4, 6 et 10 modules.

Plaques	Références Obturateurs
4 modules	0 791 04
6 modules	0 791 06
10 modules	0 791 10

