

Fiche Technique

STRUCTURE



Calibric multi angle

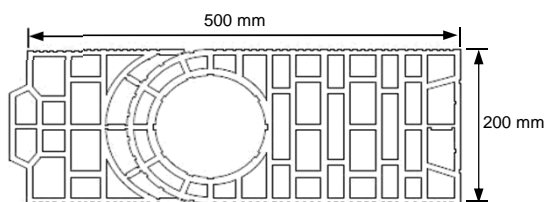
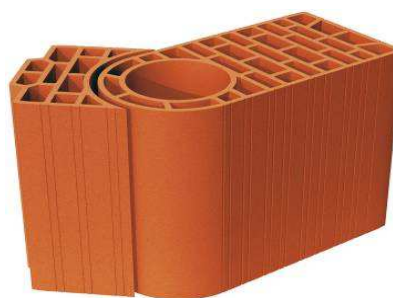
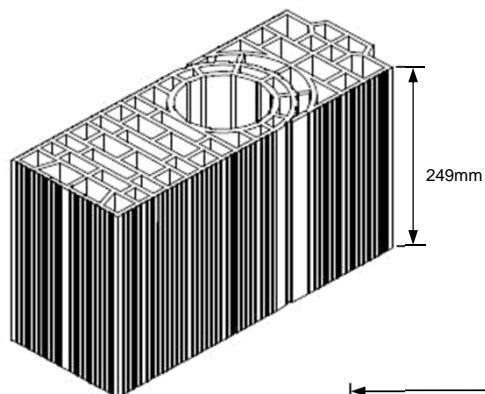
hauteur 24,9cm

site de fabrication: LASBORDES

référence:

LS_CAL33_2015-04-15

Caractéristiques Technique



Conditionnement

| | |
|------------------------------|-----------|
| Masse | 19,80 kg |
| Nbre de produits au ml | 4 |
| Nbre de produits par palette | 50 pièces |

Conditions à remplir

| Spécifications | | | Méthodes d'essai | |
|-------------------------------|---|-----|------------------|----------|
| Caractéristiques géométriques | Longueur (mm) | 500 | NF / CE / ATEC | ± 15 mm |
| | Largeur (mm) | 200 | | ± 4 mm |
| | Hauteur (mm) | 249 | | ± 0,5 mm |
| | Planéité des faces | | | |
| Résistance thermique | non concerné | | | |
| Résistance à la compression | | | | |
| Affaiblissement acoustique | | | | |
| Enduit | Support RT3 (enduits type OC2 conseillés) | | | |

Caractéristiques techniques

non concerné

Produits complémentaires

| | |
|----------------|-----------------------------------|
| — Calibric One | — Calibric Multiangle |
| — Calibric Max | — Calibric tableau |
| — Calibric R+ | — Calibric Chaînage Ht 21 et 28cm |
| | — Accessoires Monolithes |

Descriptif

- Brique rectifiée à pose collée au mortier colle Calibric
- Brique rectifiée à pose collée au liant CaliFix (Maison Individuelle et R+1 maximum)

Mise en Œuvre

* DTU 20.1

* DTA 16/16-744 / DTA 16/16-745 / DTA 16/15-711V1