

Fiche Technique

STRUCTURE



Calibric multi angle

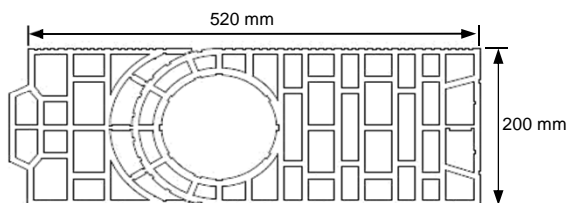
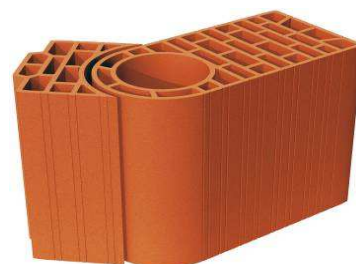
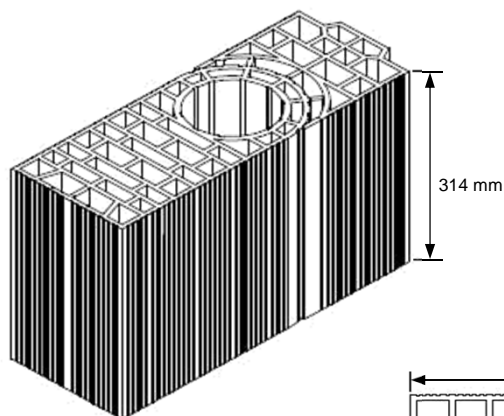
hauteur 31,4cm

site de fabrication: LASBORDES

référence:

LS_CAL31_2015-04-15

Caractéristiques Technique



Conditionnement

Masse	24,50 kg
Nbre de produits au ml	3,2
Nbre de produits par palette	50 pièces

Conditions à remplir

Spécifications			Méthodes d'essai	
Caractéristiques géométriques	Longueur (mm)	500	NF / CE / ATEC	± 15 mm
	Largeur (mm)	200		± 4 mm
	Hauteur (mm)	314		± 0,5 mm
	Planéité des faces			≤ 2 mm
Résistance thermique	non concerné			
Résistance à la compression				
Affaiblissement acoustique				
Enduit	Support RT3 (enduits type OC2 conseillés)			

Caractéristiques techniques

non concerné

Produits complémentaires

— Calibric One	— Calibric Multiangle
— Calibric Max	— Calibric tableau
— Calibric R+	— Calibric Chaînage Ht 21 et 28cm
	— Accessoires Monolithes

Descriptif

- Brique rectifiée à pose collée au mortier colle Calibric
- Brique rectifiée à pose collée au liant CaliFix (Maison Individuelle et R+1 maximum)

Mise en Œuvre

* DTU 20.1

* DTA 16/16-744 / DTA 16/16-745 / DTA 16/15-711V1