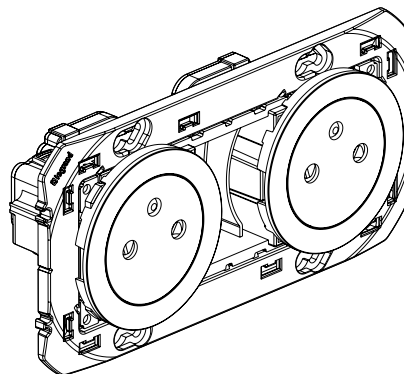


6 00X 20



6 00X 32

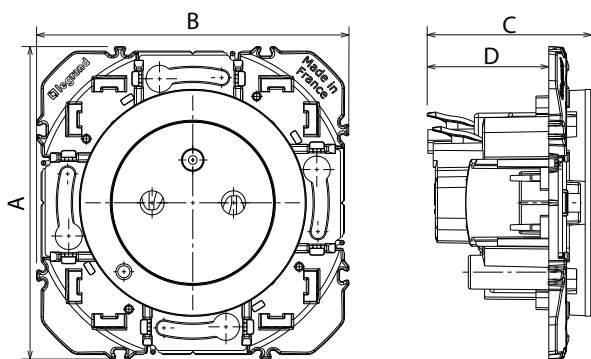
1. USAGE

Mécanismes de prises avec éclips de protection.
Le puit de la prise surface se libère et s'enfonce au contact d'une fiche.
Les mécanismes sont livrés avec les supports, les enjoliveurs et les coques de protection chantier.
A équiper de plaque monoposte ou multiposte.
Montage en encastré ou en saillie.
Fixation à griffes (sauf prises précâblées) et/ou à vis.

2. GAMME

Désignation	Blanc	Aluminium
Prises surface 2P + T	6 003 35	6 004 35
Prises surface 2P + T à voyant (fourni)	6 003 20	6 004 20
Prises surface 2 x 2P + T précâblées	6 003 32	6 004 32
Prises surface 3 x 2P + T précâblées	6 003 33	6 004 33

3. DIMENSIONS (mm)



Références	A	B	C	D
6 00X 20/35	73	73	38,5	28,5
6 00X 32	71	144	42	30
6 00X 33	71	215	42	30

4. CONNEXION

Type de bornes : automatiques
Capacité des bornes : 2 x 2,5 mm²
Longueur de dénudage : 12 mm
Câbles souples ou rigides compatibles

5. CARACTÉRISTIQUES TECHNIQUES

■ 5.1 Caractéristiques mécaniques

Protection contre les corps solides et/ou liquides : IP 20
Protection contre les impacts : IK 04

■ 5.2 Caractéristiques matières

Boîtier du mécanisme : PC
Enjoliveur : PC
Voyant lumineux : ABS
Sans halogène
Tenue aux UV
Autoextinguibilité :
+ 850° C / 30 s pour les pièces isolantes maintenant en place les parties sous tension.
+ 650° C / 30 s pour les autres pièces en matières isolantes.

■ 5.3 Caractéristiques électriques

Tension : 250 V~
Intensité : 16 A
Fréquence : 50-60 Hz
Voyant lumineux : 230 V~ - 2,4 mA

■ 5.4 Caractéristiques climatiques

Température de stockage : - 25° C à + 60° C
Température d'utilisation : - 5° C à + 35° C

6. ENTRETIEN

Nettoyage superficiel au chiffon.
Ne pas utiliser : acétone, dégraissant, trichloréthylène.
Tenue aux produits suivants : Hexane (EN 60669-1), alcool à brûler, eau savonneuse, ammoniac dilué, javel pure diluée à 10 %, produit à vitres, lingettes pré-imprégnées.

Attention : Pour l'utilisation de produits d'entretien spécifiques autres, un essai préalable est nécessaire.

7. NORMES ET AGRÉMENTS

Conformes aux normes d'installation et de fabrication.
Voir e. catalogue.