

6 009 7X/80

### 1. USAGE

Plaques ronde permettant l'habillage de mécanismes de 1 poste.

### 2. GAMME

#### Plaques 1 poste ronde déco

	Dune	6 009 70
	Plume	6 009 71
	Blanc bague effet chrome	6 009 73
	Aluminium	6 009 75
	Effet inox brossé	6 009 78
	Effet bois ébène	6 009 79
Blanc	6 009 80	

### 4. CARACTÉRISTIQUES TECHNIQUES

#### ■ 4.1 Caractéristiques matières

- ABS - Sans halogène
- Tenue aux UV
- Autoextinguibilité : + 650° C / 30 s

#### ■ 4.2 Caractéristiques climatiques

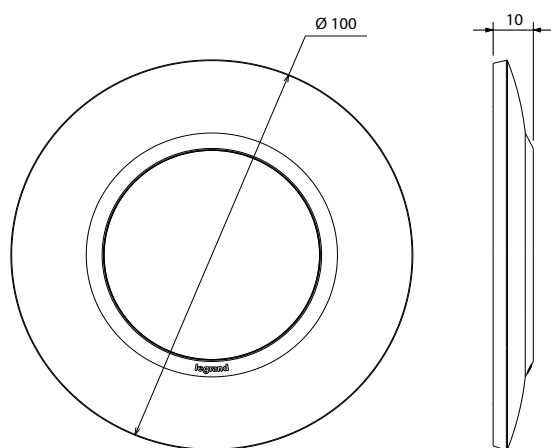
- Température de stockage : - 25° C à + 60° C
- Températures d'utilisation : - 5° C à + 35° C

### 5. ENTRETIEN

Nettoyage superficiel au chiffon.  
 Ne pas utiliser : acétone, dégraissant, trichloréthylène.  
 Tenue aux produits suivants : Hexane (EN 60669-1), Alcool à brûler, Eau savonneuse, Ammoniac dilué, Javel pure diluée à 10%, Produit à vitres, Lingettes pré-imprégnées.

**Attention :** Pour l'utilisation de produits d'entretien spécifiques autres, un essai préalable est nécessaire.

### 3. COTES D'ENCOMBREMENT (mm)



### 6. UTILISATION PARTICULIERE

Aucune peinture ne doit être appliquée sur les plaques.

### 7. NORMES ET AGREMENTS

Conforme aux normes d'installation et de fabrication.  
 Voir e.catalogue.