

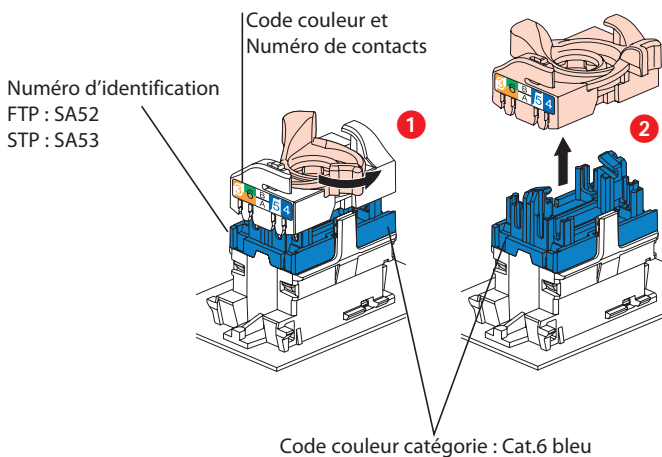
1. USAGE

Prise RJ 45 de catégorie 6.
 Permet les transmissions à haut débit (Gigabit Ethernet).

2. GAMME

	Désignation	FTP	STP
	Prise RJ 45 Cat. 6 Blanc	6003 76	6003 75
	Prise RJ 45 Cat. 6 Aluminium	6004 76	6004 75

3. PRESENTATION



4. CARACTÉRISTIQUES TECHNIQUES

4.1 Caractéristiques matière

- Plaque ABS / PC
- Enjoliveur : ABS
- Sans halogène
- Tenue aux UV

4.2 Caractéristiques moteur

Contacts : or/nickel, épaisseur d'or > 0,8 µm minimum
 Pièces métalliques : bronze, nickel, platine, or
 Polycarbonate PBT
 Pour les produits STP le corps et l'épanouisseur sont en alliage métallique, revêtement cuivre/nickel.

4.3 Caractéristiques électriques

Tension de claquage ≥ 1000 V
 Résistance de contact ≤ 20 mΩ
 Résistance d'isolement ≥ 500 MΩ sous 100 V continu
 Connecteur testé et garanti sous contrainte des signaux POE, norme IEEE 802.3af et POE+, projet de normes 802.3at, jusqu'à 2500 connexion/déconnexion en charge.

Les tests sont réalisés avec 2 circuits POE+ simultanés pour une puissance totale minimum de 50 W.

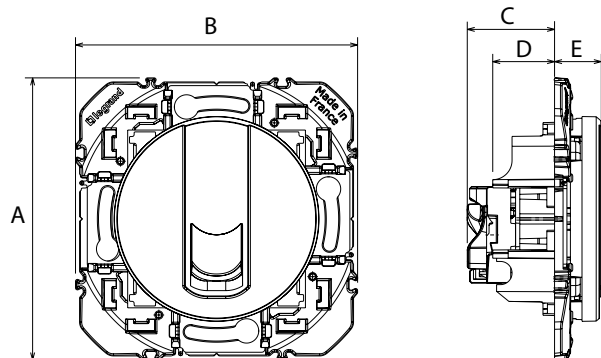
4.4 Caractéristiques mécaniques

Essais aux chocs : IK04
 Pénétration de corps solides/liquides : IP20
 Nombre de connexions et déconnexions maxi : 5 sans rafraîchir le fil
 Endurance : 2500 manœuvres (enfichage / déenfichage)

4.5 Caractéristiques climatiques

Températures de stockage : -10°C à +70°C
 Températures d'utilisation : -5°C à +35°C

5. DIMENSIONS (mm)



Cat. Nos	A	B	C	D	E
6 003 75/6 004 76	73	73	22,59	16	12,1
6 003 76/6 004 76					

Prise RJ 45 Cat. 6

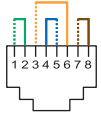
6. RACCORDEMENT USUEL DE RJ 45

Accepte les fiches :

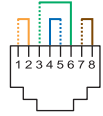
RJ 11 (4 contacts), RJ 12 (6 contacts), RJ 45 (9 contacts).

Double code couleur EIA - TIA 568 A et B sur bornes :

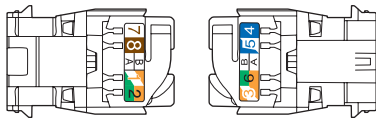
- FTP 9 contacts
- STP 9 contacts blindage 360°



EIA 568 A



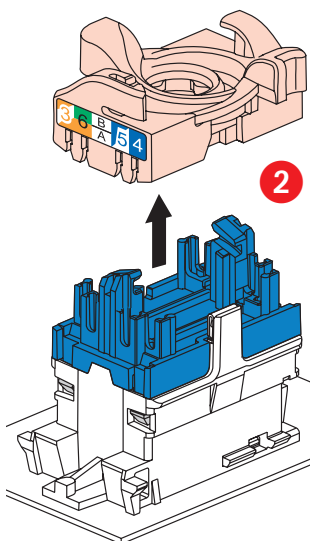
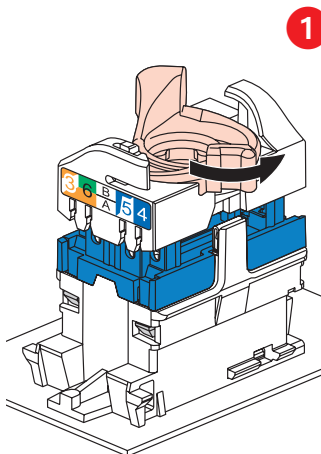
EIA 568 B



Conducteurs admissibles :

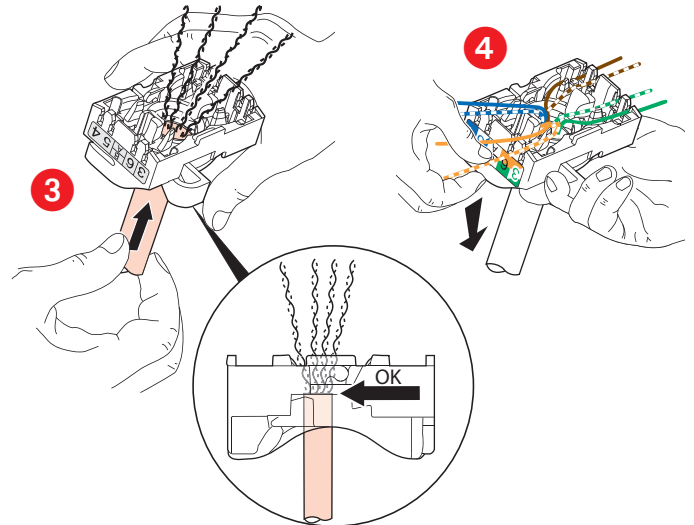
- Monobrin : 0,5 à 0,65 mm, AWG 22 à 25
- Multibrins : AWG 26
- Isolant conducteur polyéthylène : Ø maxi sur isolant 1,58 mm

Les connecteurs RJ 45 sont équipés d'un écrou de verrouillage ne nécessitant pas l'utilisation d'un outil spécifique et permettant un re-câblage en cas d'erreur.



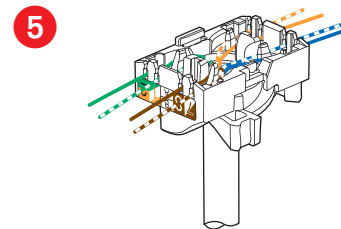
Ce système permet d'épanouir facilement les paires avant montage sur le connecteur.

7. RACCORDEMENT USUEL DE RJ 45 (suite)



L'épanouissement de câbles permet de garantir un respect de 13 mm de dépairage de chaque paire.

L'épanouissement des paires à 90° par rapport au câble assure les meilleures performances.



8. NORMES ET AGRÉMENTS

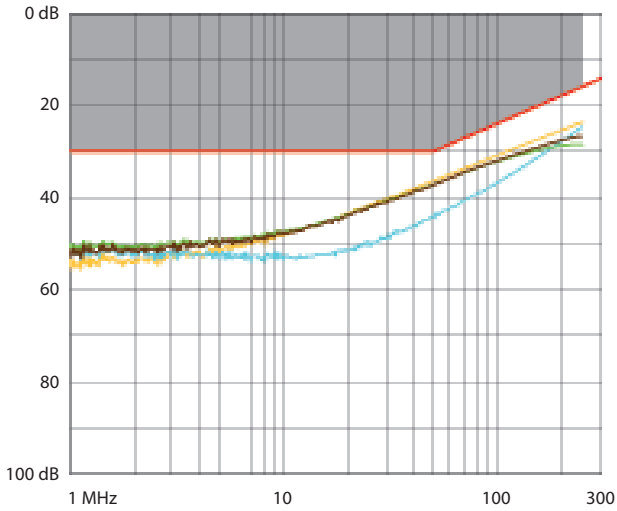
Conformes aux normes d'installation et de fabrication.
Voir e. catalogue.

Prise RJ 45 Cat. 6

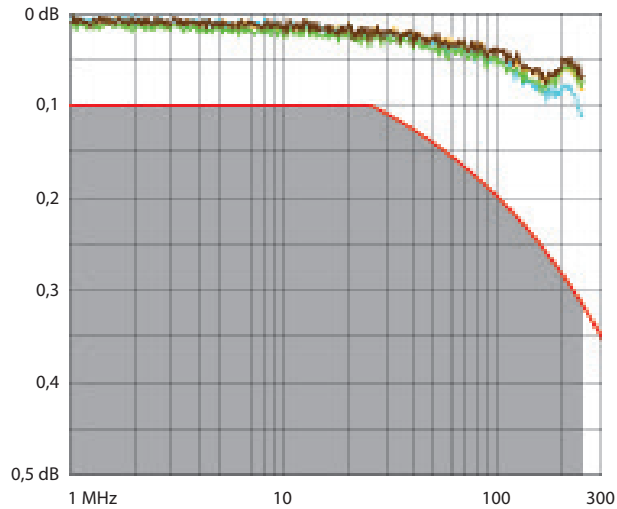
9. PERFORMANCES

9.1 Performances composants (connecteurs RJ 45)

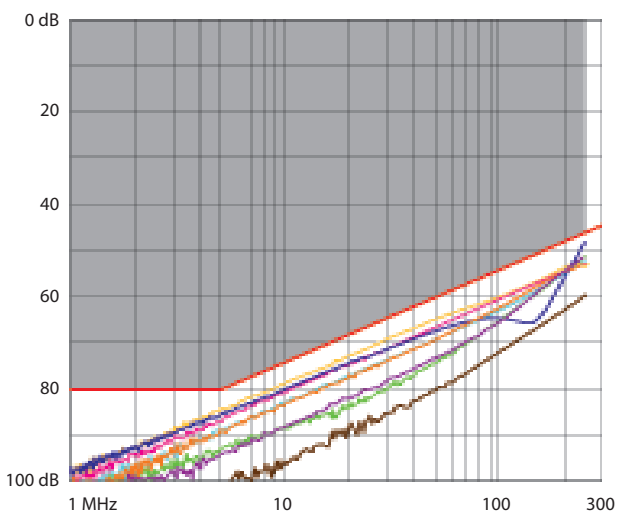
Return loss (Affaiblissement de réflexion)



Atténuation (Atténuation)



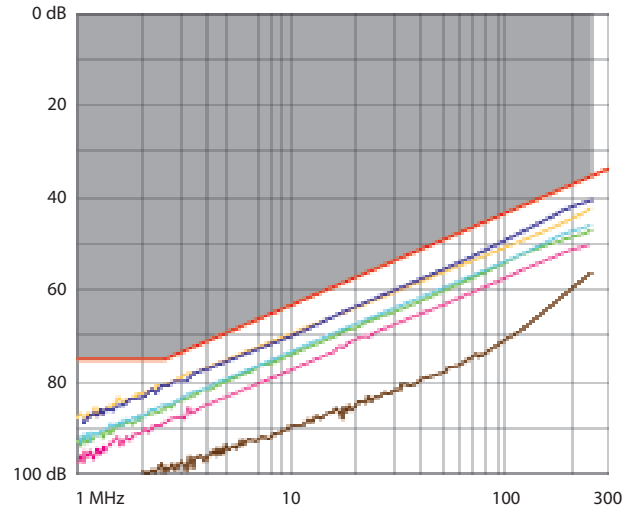
NEXT (Near end Crosstalk Attenuation) (Atténuation paradiaphonique)



9. PERFORMANCES (suite)

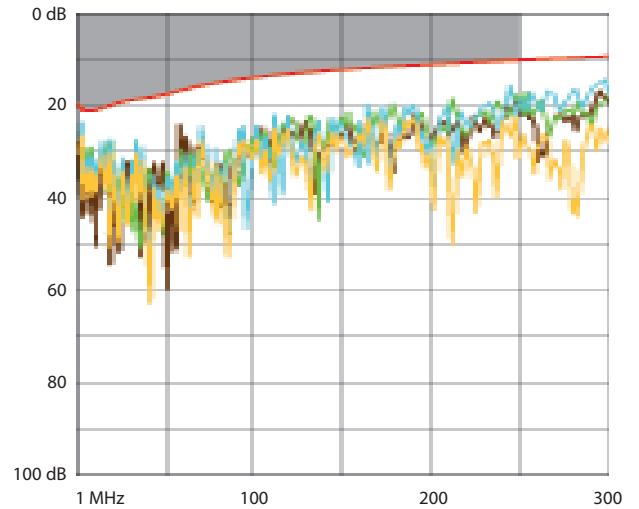
9.1 Performances composants (connecteurs RJ 45) (suite)

FEXT (Far end Crosstalk Attenuation) (Atténuation télédiaphonique)

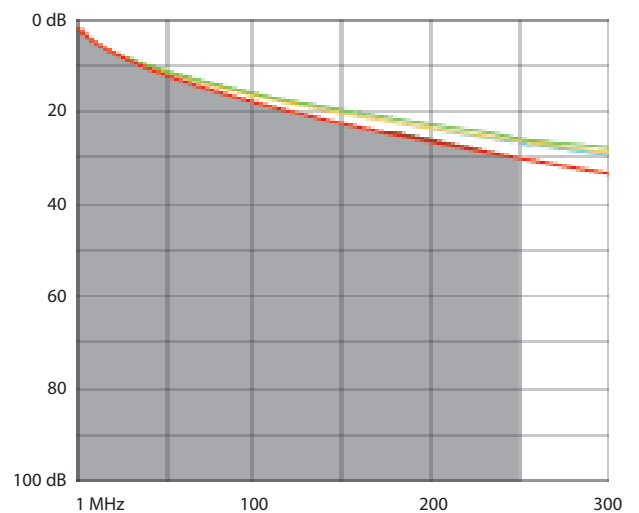


9.2 Performances lien permanent avec câble F/UTP

Return loss (Affaiblissement de réflexion)



Atténuation (Atténuation)

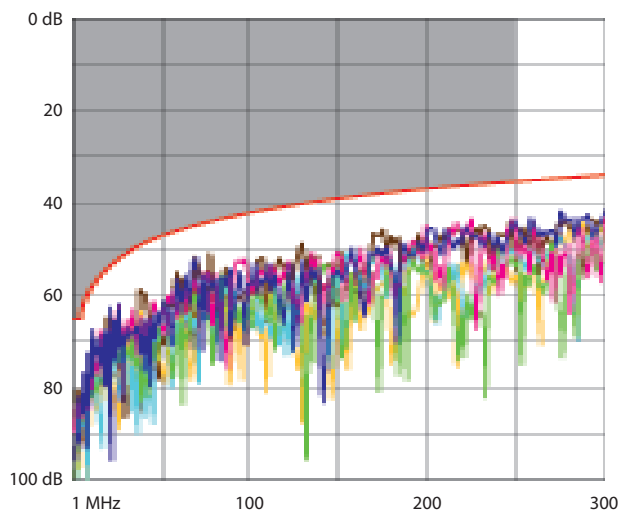


Prise RJ 45 Cat. 6

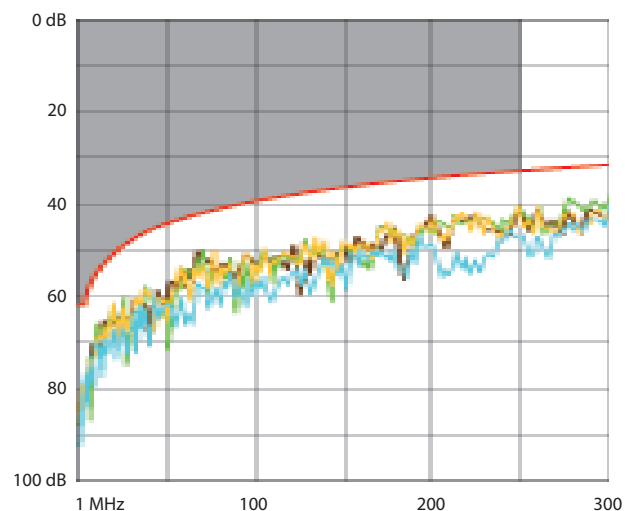
9. PERFORMANCES (suite)

9.2 Performances lien permanent avec câble F/UTP (suite)

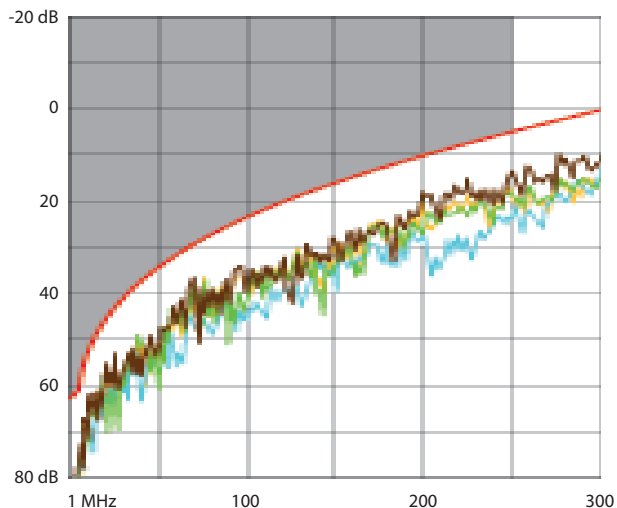
NEXT (Near end Crosstalk Attenuation) (Atténuation paradiaphonique)



PS NEXT (Power Sum NEXT) (Somme de puissance NEXT)



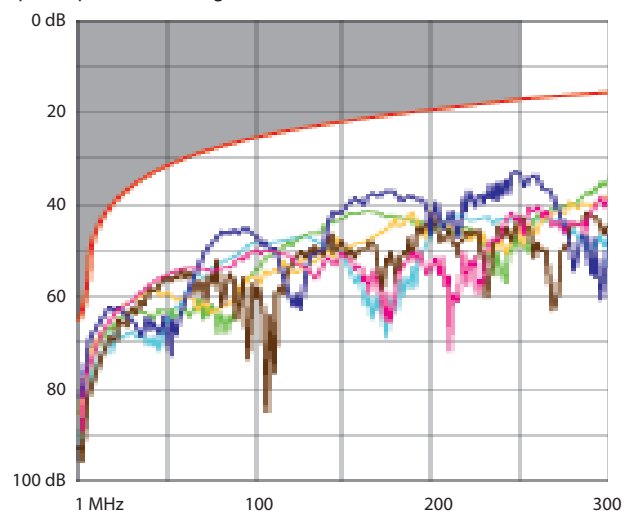
ACR (Attenuation to Crosstalk Ratio) (Ecart paradiaphonique)



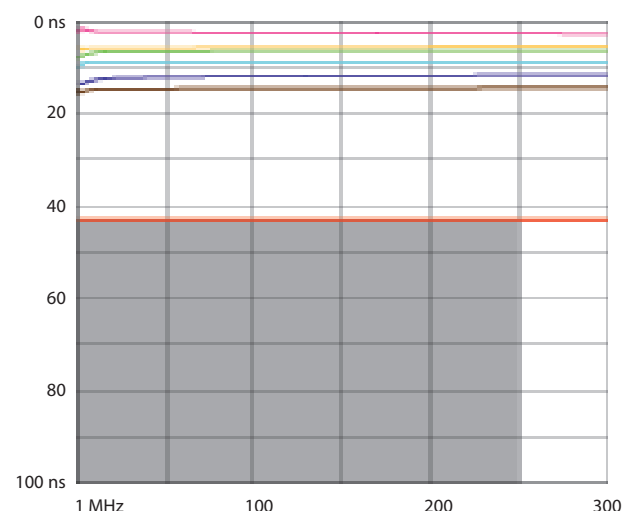
9. PERFORMANCES (suite)

9.2 Performances lien permanent avec câble F/UTP (suite)

ELFEXT (Equal Level End Crosstalk Attenuation) (Atténuation télé diaphonique de niveau égal)



Delay skew (Retard de propagation)



10. ENTRETIEN

Nettoyage superficiel au chiffon.
Ne pas utiliser : acétone, dégraissant, trichloréthylène.
Tenue aux produits suivants : Hexane (EN 60669-1), alcool à brûler, eau savonneuse, ammoniac dilué, javel pure diluée à 10%, produits à vitres, lingettes pré-imprégnées.

Attention : pour l'utilisation de produits d'entretien spécifiques autres, un essai préalable est nécessaire.