



Des positionneurs magnétiques pour le confort du soudeur

MAGNETIC P 15.90

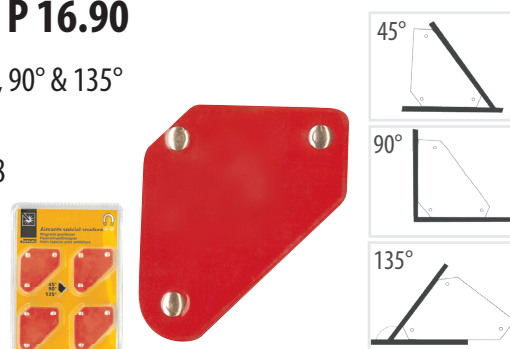
- Angle : 60° & 90°
- \downarrow max 15 kg
- \downarrow mm 100 x 73 x 12
- \downarrow x2



047044

MAGNETIC P 16.90

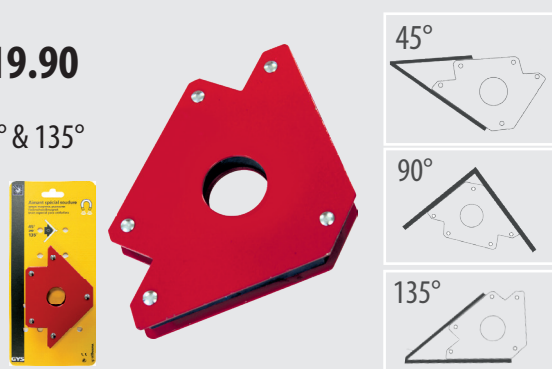
- Angle : 45°, 90° & 135°
- \downarrow max 16 kg
- \downarrow mm 45 x 32 x 28
- \downarrow x4



044180

MAGNETIC P 19.90

- Angle : 45°, 90° & 135°
- \downarrow max 19 kg
- \downarrow mm 156 x 102 x 20
- \downarrow x1



044203



MAGNETIC P 20.180

- Angle : 0 > 180°
- \downarrow max 20 kg
- \downarrow mm 204 x 86 x 28
- \downarrow x1



044302

MAGNETIC D50.90 DUAL Switchable

- Angle : 90°
- \downarrow max 50 kg
- \downarrow mm 148 x 148 x 38
- \downarrow x1



047051