

# Férianne®

## 100 % Confort de pose



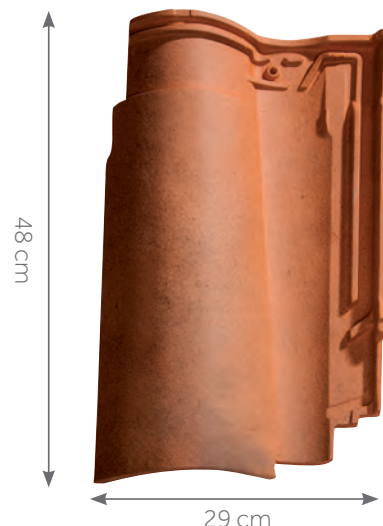
**BMI** **MONIER**

**TUILE TERRE CUITE**  
**Grand Moule Fort Galbe**

[monier.fr](http://monier.fr)

# Férianne®

- Le plus grand jeu d'assemblage longitudinal de sa catégorie avec 4 cm
- L'esthétique 100 % authentique
- Un fond courbe prononcé
- Un confort et une stabilité de pose



Cotes hors tout en cm



## CARACTÉRISTIQUES TECHNIQUES

Type	Tuile de terre cuite à emboîtement à relief, double emboîtement, double recouvrement pour toitures à faible pente
Nombre de tuiles au m <sup>2</sup>	≈ 11,3 à 13,2
Pureau longitudinal variable	de 34,5 à 38,5 cm
Largeur utile	de 22 à 23 cm**
Mètre linéaire de liteau/m <sup>2</sup>	de 2,6 à 2,9 ml
Section de ventilation à l'égout	310 cm <sup>2</sup> /ml
Classe de relief des tuiles	Classe G3
Poids unitaire	≈ 4,1 kg
Poids au m <sup>2</sup>	46,3 à 54,1 kg
Nombre de tuiles par palette	180
Poids de la palette	740 kg
Site de production	Usine de Roumazières
Mise en œuvre	Pose à joints droits de gauche à droite
Produit siliconé	Un additif est nécessaire pour les scellements
Norme produit de référence	NF EN 1304
Norme d'application	NF P 31-202 [DTU 40.21] et Règles professionnelles pour la pose à faible pente des tuiles de terre cuite à emboîtement ou à glissement à relief, sept. 2015
Pente minimale*	19 % / 10°76' (Zone 1, site protégé, avec écran, rampant < à 6,5 ml en projection horizontale)

\* Consulter le tableau des pentes au dos de la notice.

\*\* Les jeux d'assemblage usuels indiqués s'appliquent à partir des pureau et largeurs réels moyens contrôlés à la livraison selon DTU.

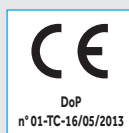
## NOTE DE PRESCRIPTION

La tuile sera en terre cuite, de la famille des Grands Moules Fort Galbe d'aspect Canal, double emboîtement et double recouvrement, de plus ou moins 12 au m<sup>2</sup> avec un cornet décalé à nez franc et un fond courbe, de type FÉRIANNE® de Monier, ou similaire. Son jeu d'assemblage usuel sera de 4 cm en longitudinal et de 1 cm en transversal.

Sa pose se fera à joints droits, de gauche à droite, sur liteaux conformément à la norme d'application NF P 31-202 [DTU 40.21].

Sa mise en œuvre se fera à l'aide de l'ensemble des pièces spécialement étudiées pour réaliser une pose à sec des faîtages et des rives tel qu'indiqué dans le DTU.

## GARANTIES



Les caractéristiques certifiées par la marque NF Tuiles de terre cuite sont: l'aspect, les caractéristiques géométriques, la résistance à la rupture par flexion, l'imperméabilité, la résistance au gel.

Les valeurs sont données à titre indicatif et sont donc susceptibles d'évoluer.



## NUANCIERS



*Grenade (7W)*



*Colorado (8W)*



*Tons Variés Atlantique (3X)*



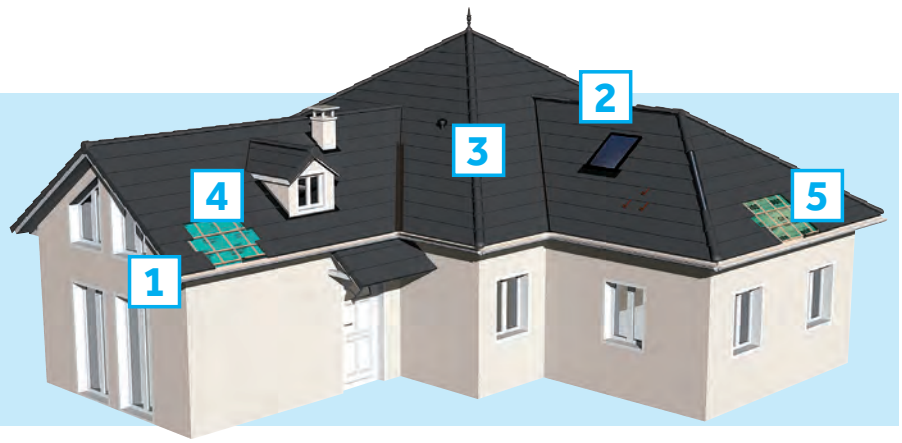
*Rouge (1B)*



*Silvacane Littoral (6A)*



Pionnier dans le développement de systèmes complets de toiture, Monier conçoit, dans les règles de l'art, une offre innovante : tuiles Terre Cuite et Béton, composants de toiture et isolation thermique par l'extérieur. Les professionnels Monier sont authentiques dans leurs relations, privilégiant l'accompagnement et l'écoute au plus proche de leurs clients.



## 1 RÉPARTITION TRANSVERSALE EN FONCTION DES MONTAGES DE RIVES

La large gamme de tuiles spéciales offre trois choix de finition pour les rives :

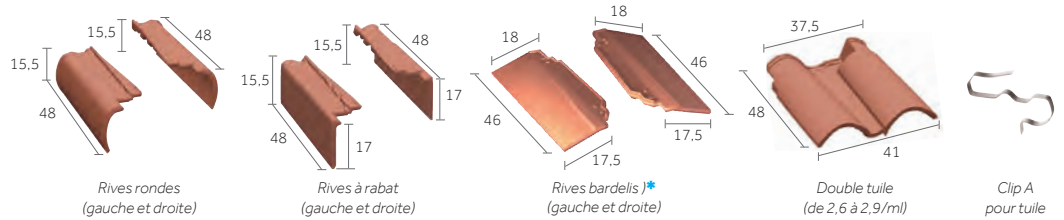
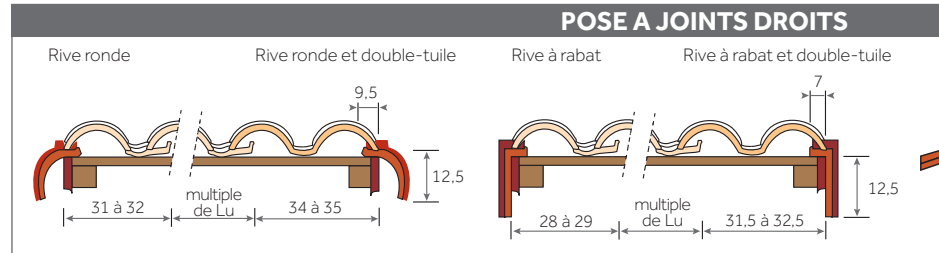
- rondes
- à rabat
- bardelis

Le sens des rives se détermine en se plaçant face au versant.

La fixation est réalisée au moyen de vis à rondelle néoprène.

Les rives à rabat et rondes sont auto-portantes et permettent une fixation très performante en tête et en nez de rive sur le lisseau.

\*Compatibles avec Gallo-Romane



## 2 FAÎTAGES, ARÊTIERS & ABERGEMENTS

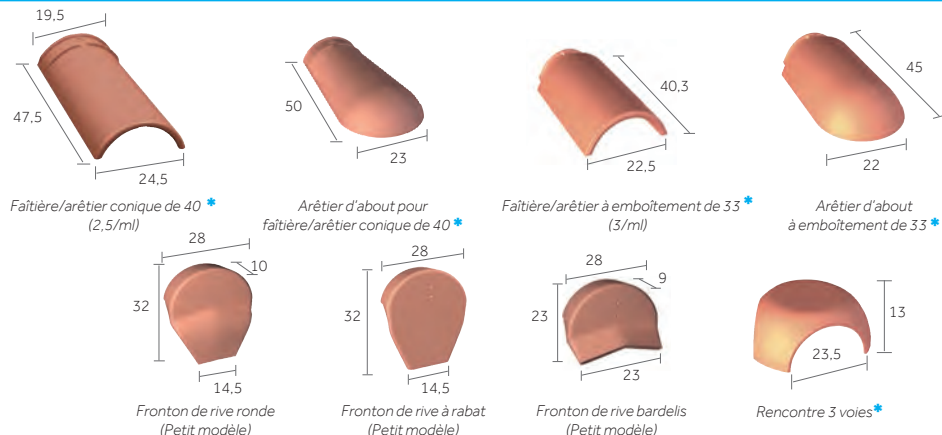
La gamme permet 3 finitions possibles :

- Faîtière demi-ronde de 50 ;
- Faîtière/arêtier conique de 40 ;
- Faîtière/arêtier à emboîtement de 33.

Les approches, en arêtier uniquement, sont réalisées en tronçonnant les tuiles au plus près de la lisse de rehausse en arêtier.

Toutes les faîtières et arêtiers doivent être fixés à l'aide de clip ou de vis à rondelle néoprène. Le fronton doit être systématiquement fixé à la charpente.

\*Compatibles avec Gallo-Romane



## 3 AÉRATION & VENTILATION

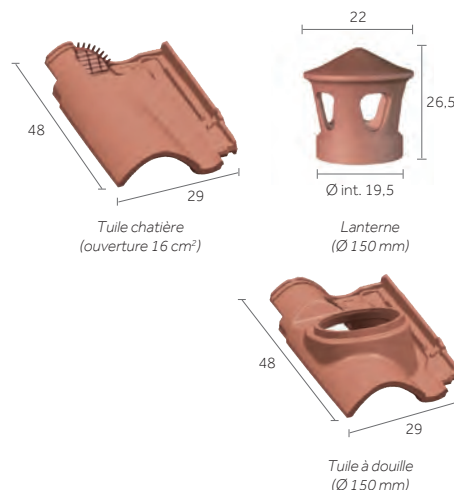
La ventilation de la sous-face des tuiles et de leur support doit être assurée. Elle assure un bon comportement dans le temps des matériaux constitutifs de la couverture. L'utilisation des tuiles chatières est recommandée en partie haute et en partie basse de la couverture.

Les sections totales des orifices de la ventilation doivent être réparties par moitié entre partie basse du (ou des) versant(s) et, par moitié au voisinage du faîtage.

La ventilation en partie haute peut être assurée par le closoir ventilé, en partie basse par la forme géométrique de la tuile (310 cm<sup>2</sup>/ml).

Les rejets d'air humide et/ou vicié provenant de ventilation ou d'extraction des pièces d'habitation par VMC ou autre, doivent impérativement s'effectuer hors des combles.

Les tuiles à douille peuvent être utilisées pour cette fonction et doivent être positionnées de préférence dans le tiers haut du rampant.

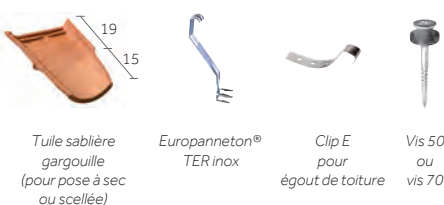
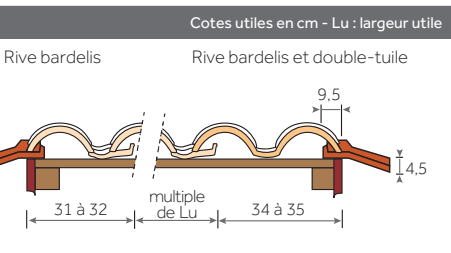


Type de comble	Section totale de ventilation <sup>(a)</sup>
Comble non aménagé sans écran	$S = 1/5000$
Comble non aménagé avec écran	$S1 = 1/5000$ $S2 = 1/3000^{(b)}$
Rampant isolé sans écran	$S = 1/3000$
Rampant isolé avec écran	$S1 = 1/5000$ $S2 = 1/3000$
Rampant isolé avec écran hautement perméable à la vapeur d'eau et présence d'un pare-vapeur continu et indépendant	$S = 1/5000$

S caractérise la section des orifices en relation avec le volume à ventiler entre isolant et éléments de couverture.  
S1 caractérise la section des orifices en relation avec le volume à ventiler entre écran et éléments de couverture.  
S2 caractérise la section des orifices en relation avec le volume à ventiler entre isolant et écran ventilé en sous-face.

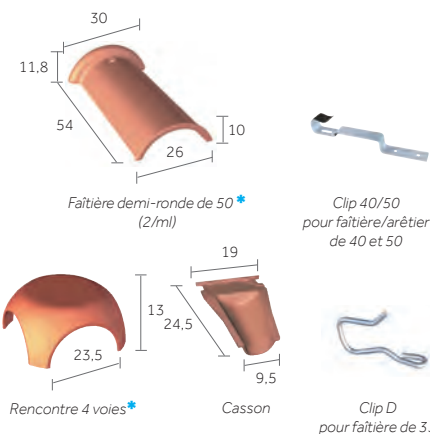
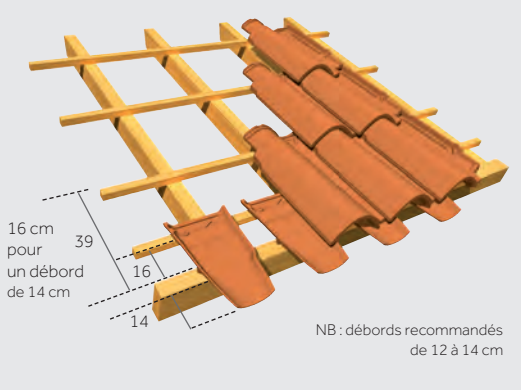
L'utilisation d'un écran HPV implique obligatoirement la mise en œuvre d'un pare-vapeur continu en sous-face de l'isolant.





### TUILES SABLIERES GARGOUILLES

Cotes en cm



### MONIER RECOMMANDE LA POSE A SEC AVEC UN CLOISIR VENTILÉ EN ROULEAU.

D'une mise en œuvre rapide, la pose d'un faitage/arêtier à sec permet d'assurer une ventilation et facilite les interventions a posteriori.

Ce système permet au faitage et à l'arêtier de s'adapter aux mouvements naturels de la toiture.

Le Wakaflex® est la solution universelle d'étanchéité pour le traitement des points singuliers de la toiture. Sa mise en œuvre, très facile, se fait à froid, sans soudure.



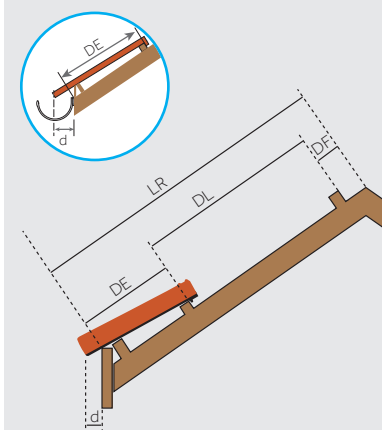
### RÉPARTITION SUR LA LONGUEUR DU RAMPANT

Toutes les tuiles posées en égout doivent être fixées. Se reporter au DTU en vigueur.

- Europanneton® TER Inox
- Clip E pour égout.

La pose d'un peigne d'égout empêche toute intrusion de rongeurs, d'oiseaux. Il est posé en bas de pente et le long de la noue.

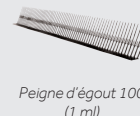
La cote DE mentionnée par Monier varie selon la hauteur de basculement, le pureau, la pente du toit et le débord d. Cette cote DE est à ajuster en fonction du débord désiré. Pour les tuiles à décroché en nez, on tiendra compte de la partie courante (écoulement de l'eau) pour définir les cotes DE et d.



LR = Longueur du rampant  
DF = Distance du liteau de faitage =  $3,5 \pm 0,5$  cm  
DL = Distance de l'itonnage = de 34,5 à 38,5 cm  
DE = Distance du liteau à l'égout

Cette cote est à ajuster en fonction du débord de la tuile à l'égout (cote d) et de la pente de la toiture.

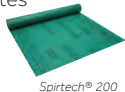
d = 8 cm. Le débord à l'égout est déterminé suivant le type de gouttière. Le nez de la tuile doit être axé à  $\pm 1$  cm de la gouttière



### 4 ÉCRANS DE SOUS-TOITURE

Les écrans de sous-toiture ont, principalement, pour fonction :

- d'assurer une étanchéité complémentaire et protéger les locaux sous-jacents contre les pénétrations de neige poudreuse, de poussières, de pollen, de suie et des infiltrations d'eau,
- de préserver la performance et la durabilité de l'isolant en sous-face,
- de permettre d'abaisser les pentes minimales de couverture lorsque les DTU le prévoient.



Pour plus d'informations, consulter le Catalogue général Monier

### 5 ISOLATION PAR L'EXTÉRIEUR SARKING

Le sarking, procédé d'isolation thermique par l'extérieur dédié aux combles aménagés ou aménageables, consiste à rehausser le toit afin d'insérer une fine couche d'isolant.

Monier propose une gamme complète :

- CLIMA FIRST®, la qualité au meilleur prix,
- CLIMA COMFORT®, la gamme haute performance.



Pour plus d'informations, consulter le Catalogue général Monier

### FIXATIONS DES TUILES EN PLAIN CARRÉ

Les fixations doivent être conformes aux exigences décrites dans le paragraphe 5.4 du D.T.U. 40.21 d'octobre 2013.

Les régions considérées sont celles de la carte des vents (référence NF EN 1991-1-4/NA).

Les sites d'exposition aux vents considérés correspondent aux situations définies dans l'annexe B du D.T.U. 40.21 d'octobre 2013.

En rive et à l'égout, toutes les tuiles sont fixées.

Utilisation de l'Europanneton® TER Inox conseillée par Monier.

Pour des vents violents, Monier préconise d'aller au-delà des recommandations DTU et par conséquent de fixer toutes les tuiles.

### LE CONSEIL DU PRO

La Fériane® apporte un confort de pose grâce à son ergonomie, sa stabilité sur le liteau et ses jeux latéraux et longitudinaux. Cela vous permet de la poser sans coupe au faitage et sans accessoires complémentaires dès 3,10 m de rampant.

# LA RÉGLEMENTATION

## TABLEAU DES PENTES MINIMALES EN %

Tableaux des pentes issus des règles professionnelles pour la pose à faible pente des tuiles Terre Cuite à emboîtement et à relief en complément du DTU 40.21.

### PENTES MINIMALES ADMISSIBLES EN % (AVEC ÉCRAN)

Sites \ Zones	Longueur du rampant (en projection horizontale)								
	jusqu'à 6,50 m			de 6,50 m à 9,50 m			de 9,50 m à 12 m		
	ZONE 1	ZONE 2	ZONE 3	ZONE 1	ZONE 2	ZONE 3	ZONE 1	ZONE 2	ZONE 3
Protégé	19	21	23	22	24	26	23	26	30
Normal	21	23	26	24	27	31	27	30	34
Exposé	28	32	34	30	33	37	36	39	43

### PENTES MINIMALES ADMISSIBLES EN % (SANS ÉCRAN)

Sites \ Zones	Longueur du rampant (en projection horizontale)								
	jusqu'à 6,50 m			de 6,50 m à 9,50 m			de 9,50 m à 12 m		
	ZONE 1	ZONE 2	ZONE 3	ZONE 1	ZONE 2	ZONE 3	ZONE 1	ZONE 2	ZONE 3
Protégé	25	27	30	28	32	36	32	35	40
Normal	25	27	30	28	32	36	32	35	40
Exposé	33	37	40	35	39	43	42	45	50

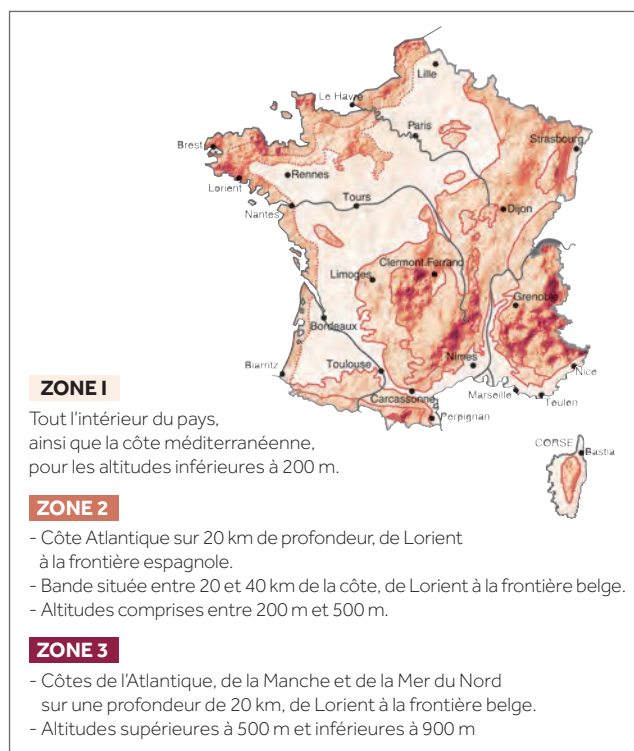
Pour des pentes plus faibles sous dérogation, consulter le Catalogue général Monier.

Protection à la neige poudreuse : les DTU de la série 40.2 révisés indiquent : la protection contre la neige poudreuse par la mise en place d'un écran souple de sous-toiture doit être précisé dans les documents particuliers du marché. Sa mise en œuvre relève du DTU 40.29.

## ZONES D'APPLICATION DES PENTES MINIMALES

La France est divisée en 3 zones d'application des pentes minimales (eu égard à la concomitance vent-pluie)

**Remarque :** la carte ci-dessous est indicative, seules les définitions des zones prévalent.



## DÉFINITION DES SITES SELON LE DTU

### SITUATION PROTÉGÉE

Fond de cuvette bordé de collines sur tout son pourtour et protégé ainsi pour toutes les directions du vent.

### SITUATION NORMALE

Plaine ou plateau de grande étendue pouvant présenter des dénivellations peu importantes de pente inférieures à 10 % (vallonnements, ondulations).

### SITUATION EXPOSÉE

**Au voisinage de la mer :** Le littoral sur une profondeur d'environ 5 km, le sommet des falaises, les îles ou presqu'îles étroites.

**A l'intérieur du pays :** Les vallées étroites où le vent s'engouffre, les montagnes isolées et élevées.

Ce découpage en trois zones ne doit pas être confondu avec le découpage en Régions de Neige et de Vents donné dans les règles NV.

**BMI MONIER**

### BMI Group

23-25, av. du Docteur Lannelongue  
75014 Paris  
Tel.: 01 40 84 67 00  
Fax : 01 40 84 67 01

[monier.fr](http://monier.fr)

**N° Indigo 0 820 338 338**

0,15 € TTC / MN

BMI Group, société du groupe Standard Industries, est le plus grand fabricant de solutions de couverture et d'étanchéité pour toitures plates et en pente dans toute l'Europe. Avec 128 sites de production et des opérations en Europe, dans certaines régions d'Asie et en Afrique du Sud, la société possède plus de 165 ans d'expérience. Plus de 9 500 employés donnent aux clients des marques bien établies telles que Braas, Monier, Icopal, Bramac, Cobert, Coverland, Klöber, Monarflex, Redland, Siplast, Vedag, Villas, Wierer et Wolfen. Le groupe BMI a son siège à Londres.