

HL[®]

HANALIGHT
SOLAR-LIGHTING



BALISE LED SOLAIRE POUR TERRASSE

LES PLUS :

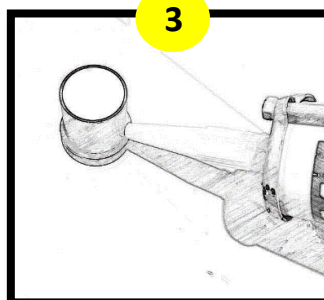
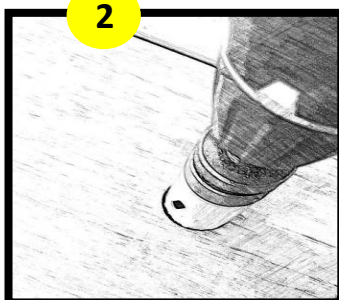
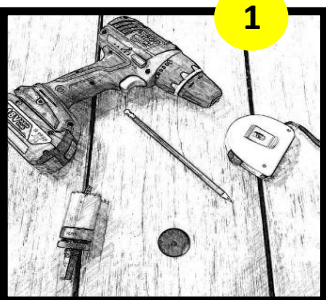
- + Capteur solaire haute sensibilité
- + Encombrement minimum
- + Pose et remplacement très simple
- + Garantie produit : **1 an pour 5.000 heures d'éclairage.**

CARACTERISTIQUES TECHNIQUES :

- Puissance : 0.1w
- Température de couleur : Blanc froid – 6500K
- Batterie : Ni-Mh, 350mAh
- Temps de Luminosité : 8h en moyenne en pleine charge
- Diamètre de Perçage : 35 mm
- Dimension Balise : 38 x 35 x 34 mm
- 4 pcs/Boîte peckbordable : Dimension : 164 x 120 x 60 mm

FACILE A INSTALLER

- 1 Outils nécessaire : visseuse et trépan bois $\varnothing 35\text{mm}$
- 2 Percer au centre de la lame dans la largeur avec le trépan et le foret en vitesse 2 et en position foret, il est important de ne surtout pas percer les lambourdes.
- 3 Appliquer 1 cordon de silicone autour de la balise avant la pose
- 4 Insérer délicatement votre balise Solaire
- 5 Activation de la Balise : 1 à 7 jours suivant l'ensoleillement



RoHS

CE

IP65