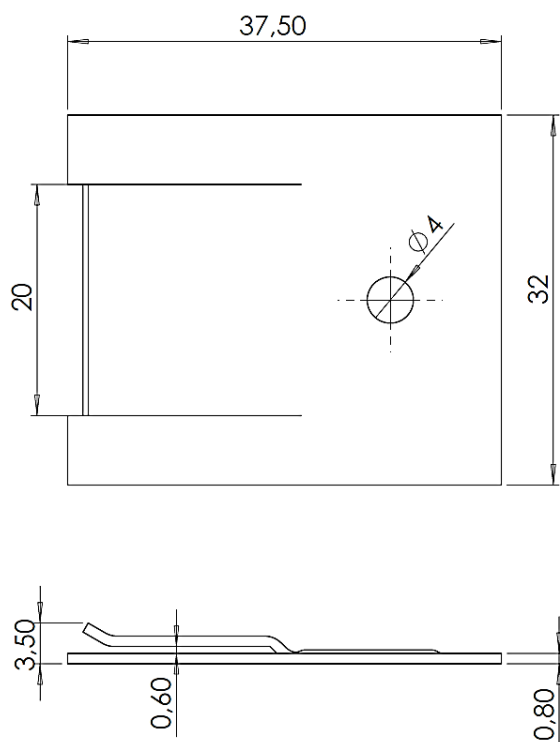


Informations générales

- Les couleurs et finitions disponibles sont susceptibles d'évoluer, veuillez-vous référer au tarif en cours
- Toujours respecter la notice de pose disponible sur notre site internet : www.m-e-p.fr
- Tous nos profilés peuvent être lavés, si besoin, à l'eau savonneuse. Ne jamais utiliser de détergent, de nettoyant abrasif, de produits de polissage ou à base de solvants
- Il est impératif de stocker nos produits en intérieur et de les utiliser dans les trois ans suivants la date de fabrication

Plans techniques



Utilisation

- Clip de fixation de lambris PVC en sous face
- Entraxe maximum de fixation : 600 mm
- Fixation à l'aide de vis inox TORX à tête large de 3x30 (ref : RVIT330)
- Disponible à l'unité ou par boîte de 100 pièces
- Rapide et facile à poser

Couleur

- Brut

Composition de la matière

- Acier Inoxydable 301

Caractéristiques techniques

- Epaisseur : 0.8 mm
- Epaisseur hors-tout : 3.50 mm
- Longueur : 37.50 mm
- Largeur : 32 mm
- Diamètre de perçage : 4 mm
- Pour un lambris de 250 mm de large : 7 clips par m²
- Pour un lambris de 100 mm de large : 17 clips par m²

Normes et garanties

- Garantie décennale
- La pose du système l'avant-toit PVC M.E.P. est admissible en habillage de sous toiture en zones sismiques 1 à 4 béton pour les catégories de bâtiments d'importance I à IV selon les arrêtés des 22 octobre 2010 et 19 juillet 2011

