






# INFORMATIONS PRODUIT

## Gamme OCELIA

### Pare-baignoire pivotant 1 volet OCEB1

-  Verre Sécurit 5 mm
-  Traitement anti-traces Aquaperle intégré
-  Hauteur standard 1400 mm
-  Largeurs jusqu'à 800 mm
-  Livrée avec notice de montage et accessoires



↑ OCELIA Pare-baignoire pivotant  
1 volet OCEB1 (Finition Poli-brillant)

- **Gamme** SanSwiss OCELIA
- **Produit** OCEB1 - Pare-baignoire pivotant 1 volet
- **Largeurs** Porte standard - 800 mm
- **Hauteurs** Standard 1400 mm
- **Finitions** Poli-brillant
- **Vitrage** Verre Sécurit 5 mm Transparent

#### ● Plages de réglage / dimensions pour receveurs acceptées

**Accès d'angle :** 25 mm de compensation - (standard: -25 mm; 0 mm)

Normes Européennes : EN 14428:2008+A1 / EN 12020-1 / NF ISO 2409 / EN 12020-1

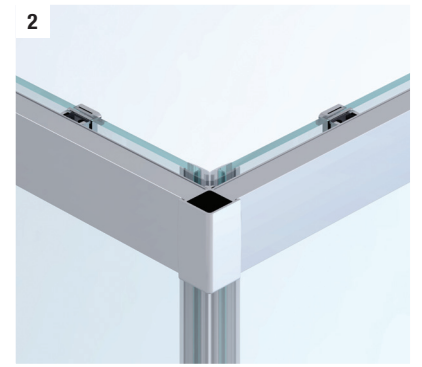
Garantie produits pendant 5 ans | Garantie du maintien en stock des pièces détachées interchangeables pendant 10 ans

Cette fiche produit est utilisée à titre d'information et comme support de travail. Les ajustements complémentaires selon les spécificités du client doivent être pris en considération. Les finitions et/ou mesures spéciales ne seront ni reprises, ni échangées en cas de mauvaise prise de côtes. Dimension en mm. Sous réserve de modifications techniques. Photos non contractuelles.

## LE DESIGN

### + La poignée chromée <sup>(1)</sup>

### + Une finition chromée dans les angles <sup>(2)</sup>



### + La jonction murale <sup>(3-4)</sup>

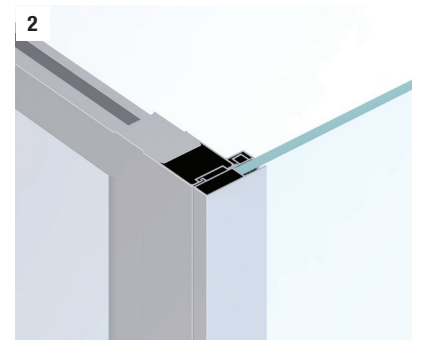
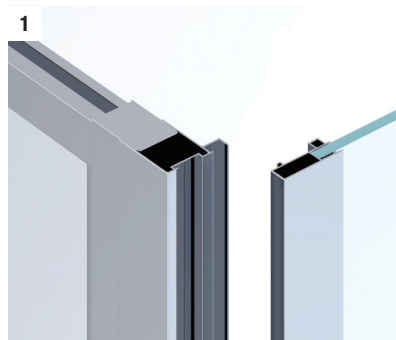
- Un profilé chromé au design contemporain



## LES + TECHNIQUES

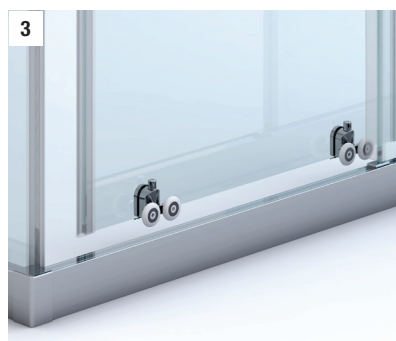
### + Le principe d'assemblage de la porte et de la paroi fixe à 90° <sup>(1-2)</sup>

- Système de clipsage à 90° garantissant l'étanchéité et une finition irréprochable
- Adaptabilité pour un montage à l'italienne



### + Système décrochant sur tous les modèles coulissants <sup>(3)</sup>

- facilite le nettoyage et l'entretien de la paroi



### + Les butées souples pour l'amortissement <sup>(4-5)</sup>

- évite le claquement en fin de course
- laisse un bruit sourd à la fermeture

