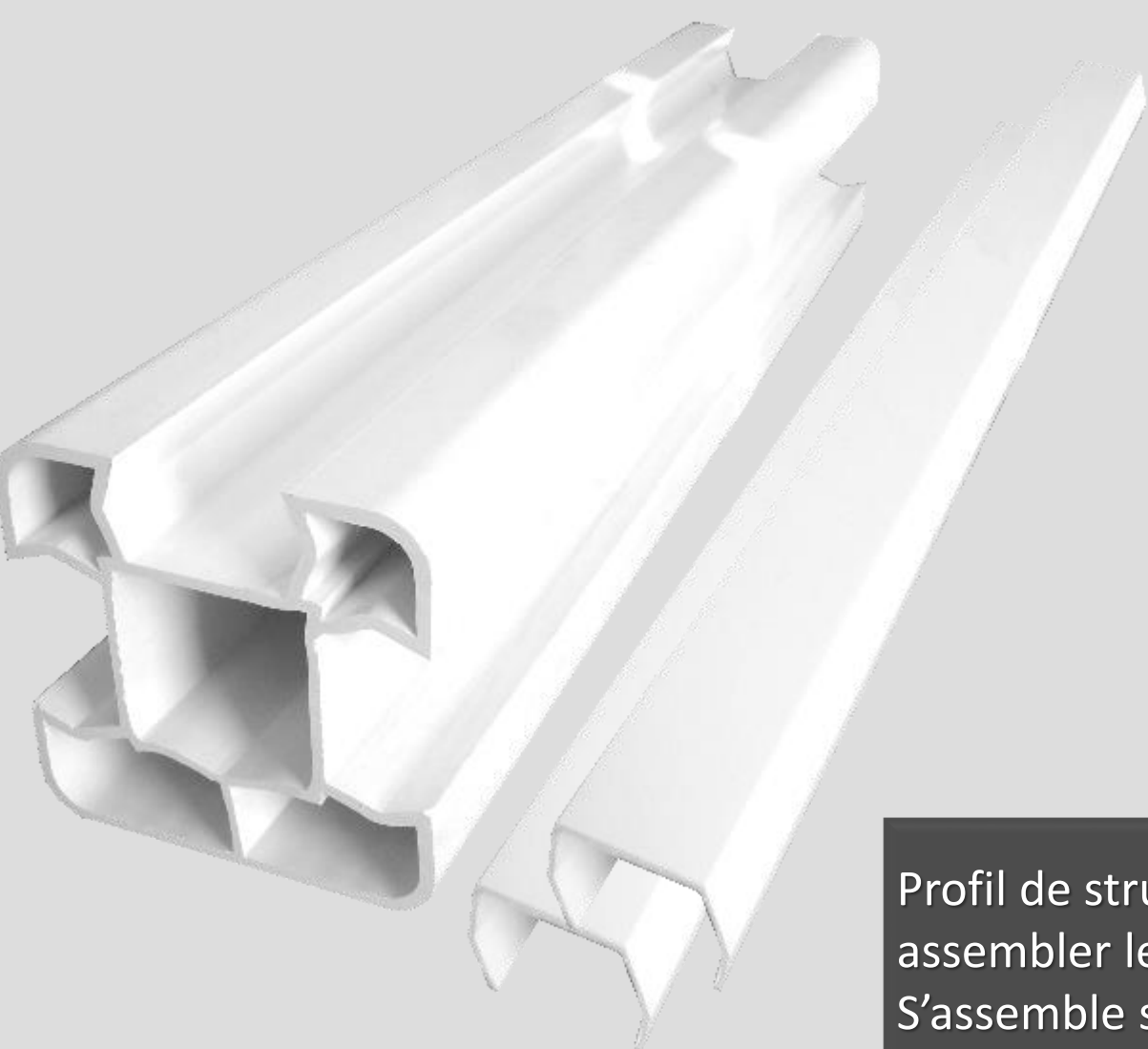


POTEAU PVC BLANC 3 Directions 80*80*1250

PROFIL PVC POUR CLOTURE PISCINE

Vendu avec platine métallique et bouchon de finition



Profil de structure clôture piscine. Composé de 3 rainures pour assembler les panneaux d'habillage. S'assemble sur platine métallique.

DESCRIPTIFS TECHNIQUES

Utilisation	Un produit simple, modulaire et facile à poser.
Matériaux	Poteaux PVC 3 directions: 80*80 – Longueur 1,25m Vendu avec clés de finition PVC 30*20mm – Longueur 1,25m Platine métallique Ht: 500mm Embase: 80*80mm 3 tire fonds
Couleurs	Poteau Blanc Platine Noire
Garantie	Garantie produit: 2 an

